

# DVOUCESTNÉ ZÓNOVÉ VENTILY

## Dvoucestný zónový kulový ventil VZK M

Zónové kulové ventily určené do otopných nebo solárních systémů s vodou nebo s nemrznoucí směsí a do systémů s pitnou vodou. Ventil je vybaven pákou pro ruční ovládání.

Na ventil je možné dodatečně namontovat elektrický pohon - viz strana 40.



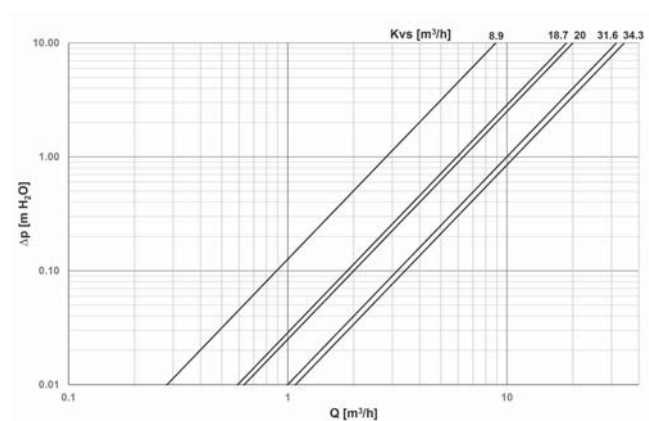
### TECHNICKÉ ÚDAJE

MAX. PRACOVNÍ TLAK	10 bar
MAX. ROZDÍL TLAKŮ	10 bar
PRACOVNÍ TEPLOTA KAPALINY	až 110 °C

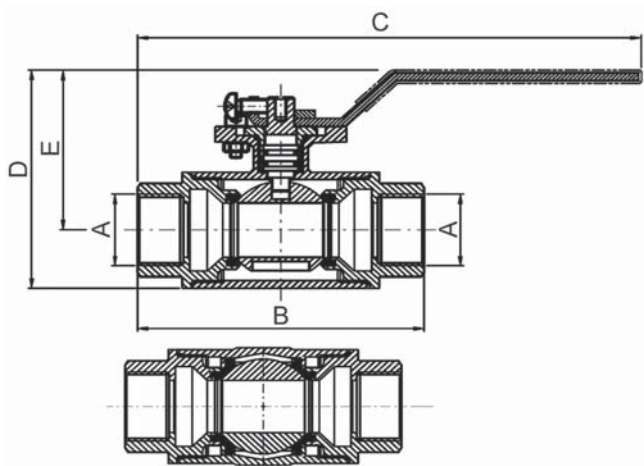
### MATERIÁLY

TĚLO VENTILU	CW617N
VŘETENO VENTILU	CW617N
KOULE VENTILU	chromovaná mosaz
O-KROUŽKY	EPDM, FPM

### TLAKOVÁ ZTRÁTA VENTILU



## ROZMĚRY A TYPY



		<b>VZK M 220 1/2F</b>	<b>VZK M 220 3/4F</b>	<b>VZK M 220 1F</b>	<b>VZK M 225 1F</b>	<b>VZK M 225 5/4 F</b>
PŘIPOJENÍ	--	1/2" F	3/4" F	1" F	1" F	5/4" F
B	mm	96	96	96	104	104
C	mm	170	170	170	174	174
D	mm	81	81	81	90	90
E	mm	55	55	55	64	64
HMOTNOST	kg	0,7	0,7	0,7	1,0	1,0
JMENOVITÁ SVĚTLOST	DN	20	20	20	25	25
KVS	m <sup>3</sup> /h	8,9	18,7	20,0	31,6	34,3
OBJEDNACÍ KÓD	--	20018	20021	20016	20023	20020