

# DVOUCESTNÉ ZÓNOVÉ VENTILY

## Dvoucestný zónový kulový ventil VZK R

Zónové kulové ventily určené do otopných nebo solárních systémů s vodou nebo s nemrznoucí směsí a do systémů s pitnou vodou.

Ventil je vybaven pohonem s **dvoubodovým ovládáním (SPST)**. Pohon lze sejmout bez nutnosti demontáže ventilu. Ventil nelze instalovat do polohy pohonem dolů.

Je možné jej použít ve spojení s jakýmkoliv regulátorem nebo termostatem, který má kontakt s napětím 230 V pro sepnutí spínané fáze pohonu. Ventil je normálně uzavřen, při sepnutí spínané fáze se otevře. Tento režim je možné změnit na „normálně otevřen“. Doba otevírání je 60 s. V případě selhání regulátoru nebo termostatu může být pohon ovládán ručně.



### TECHNICKÉ ÚDAJE

MAX. PRACOVNÍ TLAK	10 bar
MAX. ROZDÍL TLAKŮ	10 bar
PRACOVNÍ TEPLOTA KAPALINY	až 110 °C

#### MATERIÁLY

TĚLO VENTILU	CW617N
VŘETENO VENTILU	CW617N
KOULE VENTILU	chromovaná mosaz
O-KROUŽKY	EPDM, FPM
PŘÍVODNÍ KABEL	PVC

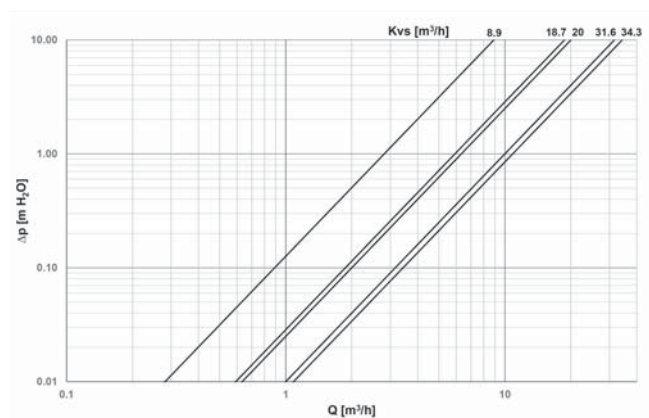
#### POHON

NAPÁJECÍ NAPĚTÍ	230 V 50 Hz
MAX. SPOTŘEBA	4VA
PROUD	17 mA
KRYTÍ DLE ČSN EN 60529	IP 42
OCHRANNÁ TŘÍDA DLE ČSN EN 61140 ed.2	II

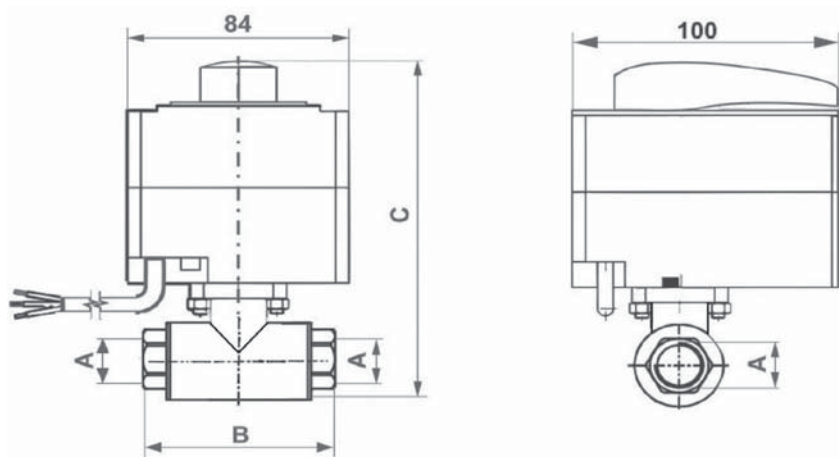
#### NAPÁJECÍ KABEL

PRŮŘEZ	3× 0,5 mm <sup>2</sup>
DÉLKA	2 m

### TLAKOVÁ ZTRÁTA VENTILU



## ROZMĚRY A TYPY



		VZK R 220 1/2F	VZK R 220 3/4F	VZK R 220 1F	VZK R 225 1F	VZK R 225 5/4F
PŘIPOJENÍ	--	1/2" F	3/4" F	1" F	1" F	5/4" F
B	mm	96	96	96	104	104
C	mm	160	160	160	160	160
HMOTNOST	kg	1,2	1,2	1,2	1,5	1,5
JMENOVI TÁ SVĚTLOST	DN	20	20	20	25	25
KVS	m <sup>3</sup> /h	8,9	18,7	20,0	31,6	34,3
OBJEDNACÍ KÓD	--	19682	19677	19680	19686	19689

## ELEKTRICKÉ ZAPOJENÍ

