

TŘÍCESTNÉ ZÓNOVÉ VENTILY

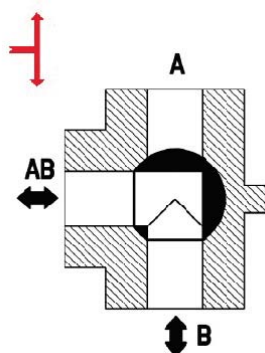
Třícestný zónový kulový ventil VZU R

Zónové kulové ventily určené do otopných nebo solárních systémů s vodou nebo s nemrznoucí směsí a do systémů s pitnou vodou.

Ventil je vybaven pohonem s **dvoubodovým ovládním (SPST)**. Pohon lze sejmout bez nutnosti demontáže ventilu. Ventil nelze instalovat do polohy pohonem dolů.

Do ventilu musí být přivedena pracovní nula, trvalá fáze a ovládací fáze. Bez ovládací fáze je otevřen výstup B, po přivedení ovládací fáze se otevře výstup A. Pořadí otevírání výstupů a směr otáčení pohonu je možné změnit. Doba otevírání je 60 s nebo 15 s.

Ventil lze ručně nastavit otočením páky (po přepnutí do režimu ručního ovládní).



TECHNICKÉ ÚDAJE

MAX. PRACOVNÍ TLAK	10 bar
MAX. ROZDÍL TLAKŮ	10 bar
PRACOVNÍ TEPLOTA KAPALINY	až 110 °C

MATERIÁLY

TĚLO VENTILU	CW617N
VŘETENO VENTILU	poniklovaná mosaz
KOULE VENTILU	chromovaná mosaz
O-KROUŽKY	EPDM, FPM
PŘÍVODNÍ KABEL	PVC

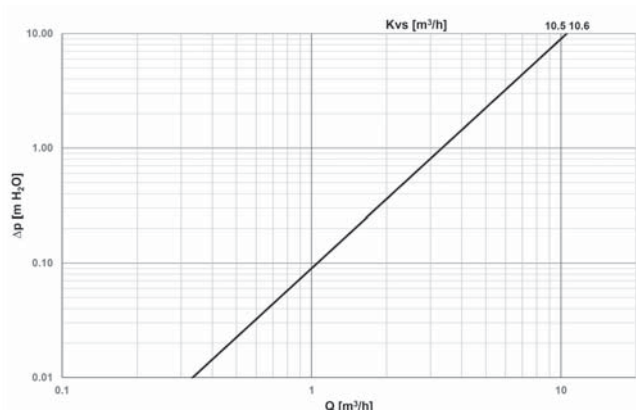
POHON

NAPÁJECÍ NAPĚTÍ	230 V 50 Hz
MAX. SPOTŘEBA	4VA
PROUD	17 mA
KRYTÍ DLE ČSN EN 60529	IP 42
OCHRANNÁ TŘÍDA DLE ČSN EN 61140 ed.2	II

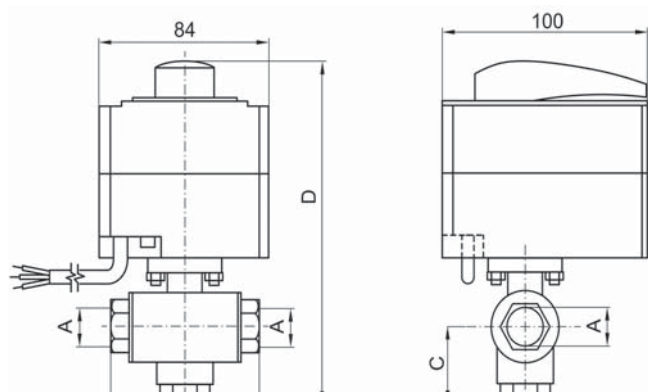
NAPÁJECÍ KABEL

PRŮŘEZ	3× 0,5 mm ²
DÉLKA	2 m

TLAKOVÁ ZTRÁTA VENTILU



ROZMĚRY A TYPY



		VZU R 320 60 3/4F	VZU R 320 15 3/4F	VZU R 320 60 1F	VZU R 320 15 1F	VZU R 320 60 5/4M	VZU R 320 15 5/4M
PŘIPOJENÍ	--	3/4" F	3/4" F	1" F	1" F	5/4" M	5/4" M
B	mm	96	96	96	96	116	116
C	mm	50	50	50	50	60	60
D	mm	186	186	186	186	196	196
HMOTNOST	kg	1,3	1,3	1,3	1,3	1,3	1,3
JMENOVI TÁ SVĚTL OST	DN	20	20	20	20	20	20
KVS	m ³ /h	10,5	10,5	10,6	10,6	10,6	10,6
DOBA OTEVŘENÍ	s	60	15	60	15	60	15
OBJEDNACÍ KÓD	--	19986	20461	19982	20017	19989	20462

ELEKTRICKÉ ZAPOJENÍ

