

# DVOUCESTNÉ ZÓNOVÉ VENTILY

## Dvoucestný solenoidový ventil EV220B

Zónové solenoidové (elektromagnetické) ventily s vratnou pružinou určené do otopných nebo solárních systémů s vodou nebo s nemrznoucí směsí.

K tělu ventilu je třeba objednat pohon (cívku) a konektor. Ventil nelze instalovat do polohy pohonem dolů.

Je možné jej použít ve spojení s jakýmkoliv regulátorem nebo termostatem, který má kontakt pro sepnutí spínané fáze pohonu. Spínané napětí musí odpovídat napětí použitého pohonu (cívky) - viz příslušenství.

Ventil je normálně uzavřen, při sepnutí spínané fáze se otevře.



### TECHNICKÉ ÚDAJE

PRACOVNÍ TEPLOTA KAPALINY až 90 °C

#### MATERIÁLY

TĚLO VENTILU	CW617N
KOTVA	nerezavějící ocel
KUŽELKA	EPDM
MEMBRÁNA	EPDM

#### CÍVKY - ELEKTRICKÉ PARAMETRY

NAPÁJECÍ NAPĚTÍ	24/230 V 50 Hz
MAX. PŘÍKON	11 W
KRYTÍ DLE ČSN EN 60529	IP 67
OCHRANNÁ TŘÍDA DLE ČSN EN 61140 ed.2	II

### PŘÍSLUŠENSTVÍ

Cívka 230 V

**Objednací kód: 12269**

Cívka 24 V

**Objednací kód: 12270**

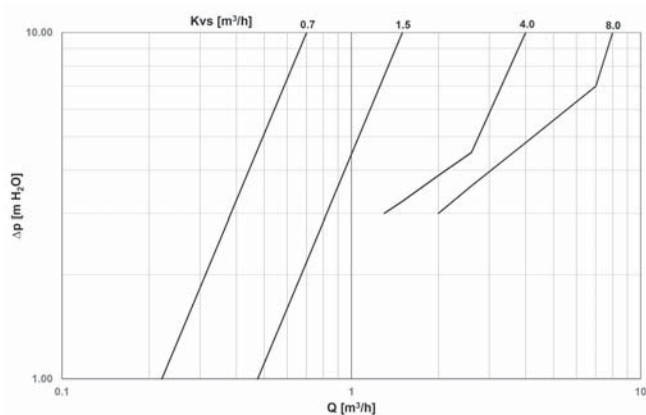


Konektor k cívce

**Objednací kód: 19064**

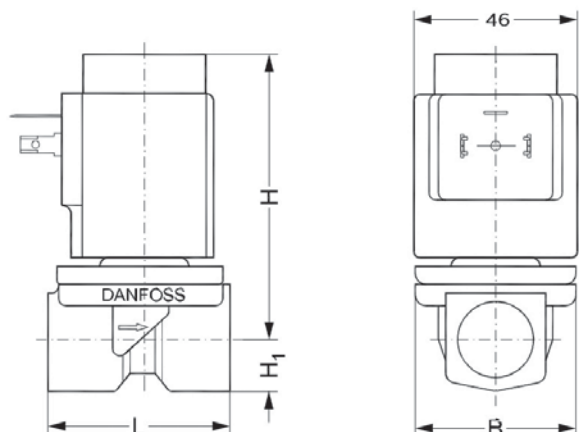


### TLAKOVÁ ZTRÁTA VENTILU

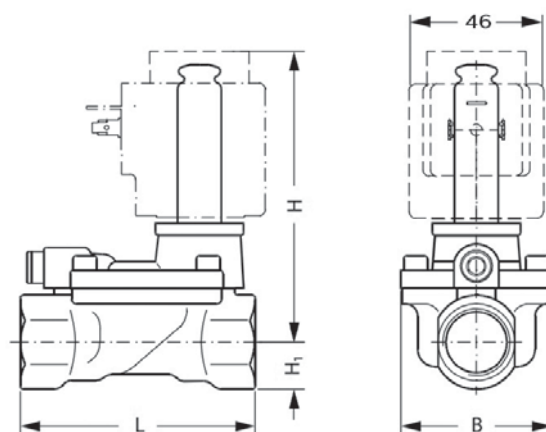


## ROZMĚRY A TYPY

### EV220B 6B a 10B



### EV220B 15B a 20B



		EV220B 6B	EV220B 10B	EV220B 15B	EV220B 20B
PŘIPOJENÍ	--	3/8" F	1/2" F	1/2" F	3/4" F
L	mm	45,5	51,5	80	90
B	mm	43,5	48	52	58
H1	mm	13	13	15	18
H	mm	78	81	99	103
HMOTNOST bez pohonu a konektoru	kg	0,22	0,29	0,7	0,9
HMOTNOST včetně pohonu a konektoru	kg	0,85	0,91	1,21	1,21
JMENOVI TÁ SVĚTL OST	DN	6	10	15	20
MAX. PRACOVNÍ TLAK	bar	16	16	20	20
MAX. ROZDÍL TLAKŮ	bar	16	16	20	20
KVS	m <sup>3</sup> /h	0,7	1,5	4,0	8,0
DOBA OTEVÍRÁNÍ	ms	40	50	40	40
OBJEDNACÍ KÓD	--	12265	12266	12267	12268

## ELEKTRICKÉ ZAPOJENÍ

Při využití příslušenství k ventilu - cívky a konektoru.

