

# DVOUCESTNÉ ZÓNOVÉ VENTILY

## Dvoucestný solenoidový ventil EV251B

Zónové solenoidové (elektromagnetické) ventily s vratnou pružinou určené do otopných nebo solárních systémů s vodou nebo s nemrznoucí směsí.

Ventil je vybaven pohonem (cívkou) s dvoubodovým ovládním (SPST). Pohon lze sejmout bez nutnosti demontáže ventilu. Ventil nelze instalovat do polohy pohonem dolů.

Je možné jej použít ve spojení s jakýmkoliv regulátorem nebo termostatem, který má kontakt s napětím 230 V pro sepnutí spínané fáze pohonu.

Ventil je normálně uzavřen, při sepnutí spínané fáze se otevře.



### TECHNICKÉ ÚDAJE

MAX. PRACOVNÍ TLAK	10 bar
MAX. ROZDÍL TLAKŮ	10 bar
PRACOVNÍ TEPLOTA KAPALINY	až 90 °C

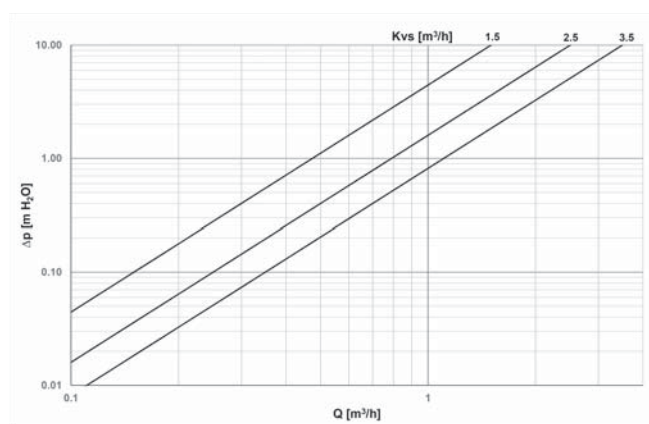
### MATERIÁLY

TĚLO VENTILU	CW617N
KOTVA	nerezavějící ocel
KUŽELKA	FKM
MEMBRÁNA	NBR

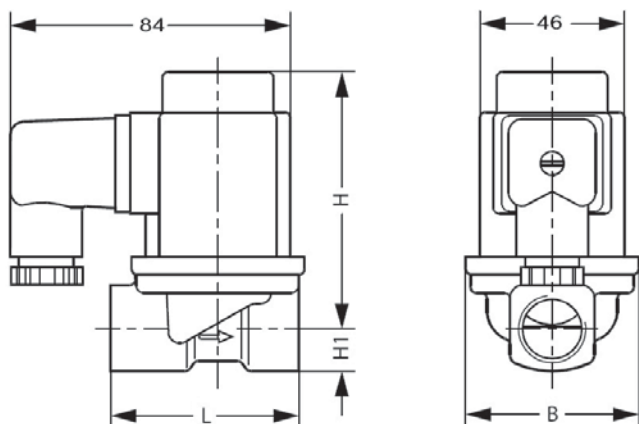
### ELEKTRICKÉ PARAMETRY

NAPÁJECÍ NAPĚTÍ	230 V 50 Hz
MAX. PŘÍKON	10 W
KRYTÍ DLE ČSN EN 60529	IP 65
OCHRANNÁ TŘÍDA DLE ČSN EN 61140 ed.2	II

### TLAKOVÁ ZTRÁTA VENTILU



## ROZMĚRY A TYPY



		<b>3/8" F</b>	<b>1/2" F</b>	<b>3/4" F</b>	<b>1" F</b>
PŘIPOJENÍ	--	3/8" F	1/2" F	3/4" F	1" F
L	mm	51,8	58	90	90
B	mm	48	54	62	62
H1	mm	13	13	18	18
H	mm	81	81	87	91
HMOTNOST	kg	0,58	0,64	0,94	0,94
JMENOVI TÁ SVĚTL OST	DN	10	15	20	25
KVS	m <sup>3</sup> /h	1,5	2,5	3,5	3,5
DOBA OTEVÍRÁNÍ	ms	50	60	200	200
OBJEDNACÍ KÓD	--	12264	11054	11055	11056

## ELEKTRICKÉ ZAPOJENÍ

