

TŘÍCESTNÉ ZÓNOVÉ VENTILY

Pohony AMC pro zónové ventily

Pohony určené pro dvoubodové (SPST) ovládní kulových ventilů s přírubou. Pozici ventilu lze identifikovat podle polohy páky a barvy pole (modrá x červená), LED světlo signalizuje aktuální směr pohybu.



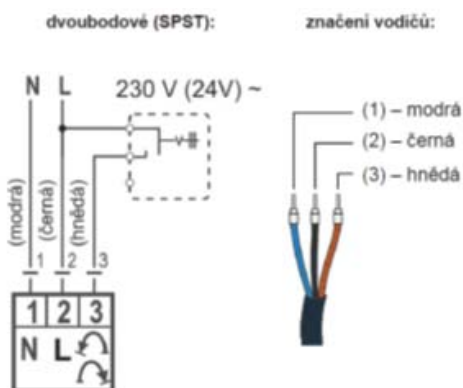
TYPY

DOBA OTEVÍRÁNÍ	s	60	15
OBJEDNACÍ KÓD	--	14093	17176

TECHNICKÉ ÚDAJE

ROZMĚR	84 x 101 x 99 mm
MATERIÁLY	
KRYT Pohonu	Polykarbonát
PŘÍVODNÍ KABEL	PVC
KOULE VENTILU	chromovaná mosaz
O-KROUŽEK	FPM
PŘÍVODNÍ KABEL	PVC
POHON	
OVLÁDÁNÍ	2bodové
TOČIVÝ MOMENT	5 Nm
NAPÁJECÍ NAPĚTÍ	230V 50Hz
PŘÍKON	2,5 VA
IP/TRÍDA OCHRANY	IP42/I
NAPÁJECÍ KABEL	
PRŮŘEZ	3x 0,5 mm ²
DĚLKA	2 m

ELEKTRICKÉ ZAPOJENÍ



Pro ovládní zónových ventilů lze použít i pohony AVC (viz strana 10) při použití montážního adaptéru (obj. kód 14094).

Nejčastěji používaný pohon AVC-5Nm-60s (obj. kód 10875) nabízíme rovnou i sadě s adaptérem (obj. kód 18626).

