

**Regulus**

## AKUMULACE TEPLA



- nádrže
- zásobníky



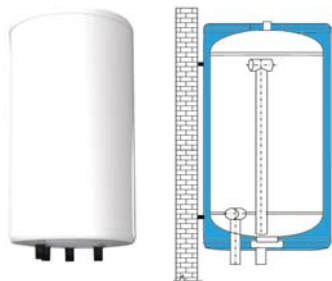
## **OBSAH**

- 4** Akumulační nádrže
- 7** Akumulační nádrže s přípravou teplé vody v zásobníku
- 8** Akumulační nádrže s průtokovou přípravou teplé vody
- 10** Příslušenství akumulčních nádrží
- 11** Zásobníkové ohřivače vody bez výměníků
- 11** Zásobníkové ohřivače vody s jedním výměníkem
- 13** Zásobníkové ohřivače vody se dvěma výměníky
- 13** Příslušenství zásobníků
- 15** Elektrická topná tělesa

# AKUMULAČNÍ NÁDRŽE

Nádrže určené pro akumulaci a následnou distribuci tepelné energie z kotlů na tuhá paliva, tepelných čerpadel, slunečních kolektorů, elektrokotlů apod.

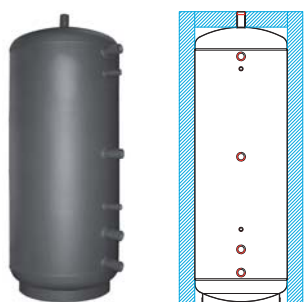
## Akumulační nádrže závěsné PS Z a ZC včetně izolace



- 4 spodní návarky s vnějším závitem G 1" pro připojení otopného systému a zdrojů tepla
- 1 spodní návarek s vnitřním závitem G 6/4" pro vložení el. topného tělesa
- 1 návarek nahoře s vnitřním závitem G 1/2" pro odvzdušnění
- 2 jímky G 3/8" (1 nahoře + 1 spodní) pro umístění teplotních čidel

Typ	Použití	Výška [mm]	Průměr <sup>1)</sup> [mm]	Celkový objem nádrže [l]	En. třída <sup>2)</sup>	Obj. kód
PS 80 Z	vytápění	865	450	77	C	18754
PS 80 ZC	chlazení a vytápění	865	450	77	-	18932

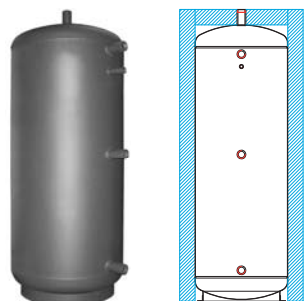
## Akumulační nádrže PS E+



- 4 návarky ze strany s vnitřním závitem G 6/4" pro připojení otopného systému a zdrojů tepla, nebo vložení el. topných těles
- 1 návarek nahoře s vnitřním závitem G 6/4" pro odvzdušnění nebo výstup do otopného systému
- 2 návarky ze strany s vnitřním závitem G 1/2" pro umístění jímek pro teplotní čidla

Typ	Výška [mm]	Průměr <sup>1)</sup> [mm]	Celkový objem nádrže [l]	En. třída <sup>2)</sup>	Obj. kód	Obj. kód izolace
PS 500 E+	1915	600	473	C	14754	19319
PS 750 E+	1975	750	756	-	15212	19309
PS 1000 E+	2080	800	927	-	15851	19313
PS 1100 E+	2080	850	1038	-	15215	19335
PS 1250 E+	2065	950	1260	-	15992	19324

## Akumulační nádrže PS ES+



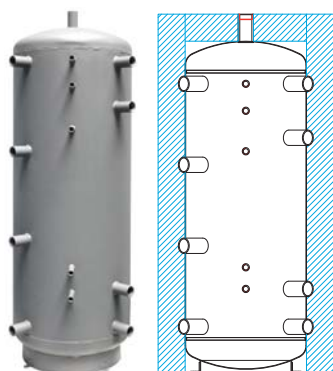
- 3 návarky ze strany s vnitřním závitem G 6/4" pro připojení otopného systému a zdrojů tepla, nebo vložení el. topných těles
- 1 návarek nahoře s vnitřním závitem G 6/4" pro odvzdušnění nebo výstup do otopného systému
- 1 návarek ze strany s vnitřním závitem G 1/2" pro umístění jímky pro teplotní čidla

Typ	Výška [mm]	Průměr <sup>1)</sup> [mm]	Celkový objem nádrže [l]	Obj. kód	Obj. kód izolace
PS 600 ES+	1935	650	560	15527	19310
PS 900 ES+	1975	790	860	15530	19301
PS 1100 ES+	2080	850	1037	15956	19315

<sup>1)</sup> Průměr bez návarků a izolace.

<sup>2)</sup> Uvádíme energetickou třídu nádrže s izolací. U nádrží s užitným objemem větším než 500 litrů se podle Nařízení komise (EU) č.812/2013 údaj neuvádí.

## Akumulační nádrže PS N+



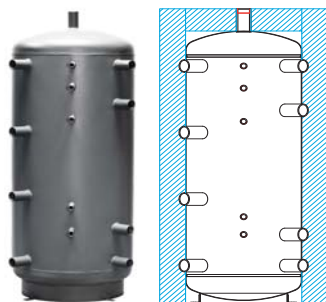
8 návarků ze strany s vnitřním závitem G 6/4" (nebo G 2,5" v případě nádrží s označením N25) pro připojení otopného systému a zdrojů tepla, nebo vložení el. topných těles

1 návarek nahoře s vnitřním závitem G 6/4" (nebo G 2,5" v případě nádrží s označením N25) pro odvzdušnění nebo výstup do otopného systému

5 návarků ze strany s vnitřním závitem G 1/2" pro umístění jímek pro teplotní čidla

Typ	Výška [mm]	Průměr <sup>1)</sup> [mm]	Celkový objem nádrže [l]	En. třída <sup>2)</sup>	Obj. kód	Obj. kód izolace
PS 200 N+	1351	450	181	C	14717	19295
PS 300 N+	1405	550	280	C	14720	19048
PS 400 N+	1905	550	397	C	13783	19304
PS 500 N+	1915	600	474	C	14723	19296
PS 500 N25	1915	600	476	C	19272	19274
PS 600 N+	1935	650	561	-	15135	19322
PS 700 N+	1955	700	656	-	15138	19316
PS 800 N+	1845	800	804	-	15141	19297
PS 900 N+	1975	790	860	-	15144	19298
PS 1000 N+	2080	800	927	-	15147	19049
PS 1000 N25	2080	800	929	-	19376	19378
PS 1100 N+	2080	850	1040	-	15150	19305
PS 1500 N+	1885	1100	1504	-	15153	19303
PS 1500 N25	1885	1100	1506	-	19379	19381
PS 2000 N+	1955	1250	2005	-	15156	19312
PS 2000 N25	1955	1250	2007	-	19370	19372
PS 3000 N25	2040	1500	3022	-	14454	16354
PS 4000 N25	2355	1600	3991	-	14457	19352
PS 5000 N25	2855	1600	4989	-	14331	19358

## Akumulační nádrže PS K+



8 návarků ze strany s vnitřním závitem G 6/4" pro připojení otopného systému a zdrojů tepla, nebo vložení el. topných těles

1 návarek nahoře s vnitřním závitem G 6/4" pro odvzdušnění nebo výstup do otopného systému

5 návarků ze strany s vnitřním závitem G 1/2" pro umístění jímek pro teplotní čidla

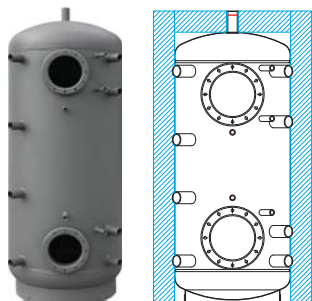
Typ	Výška [mm]	Průměr <sup>1)</sup> [mm]	Celkový objem nádrže [l]	En. třída <sup>2)</sup>	Obj. kód	Obj. kód izolace
PS 400 K+	1665	600	403	C	15285	19338
PS 500 K+	1685	650	477	C	15288	19307
PS 600 K+	1705	700	560	-	15291	19314
PS 700 K+	1725	790	737	-	15294	19300
PS 900 K+	1765	850	861	-	15297	19326
PS 1100 K+	1815	950	1085	-	16119	19323

<sup>1)</sup> Průměr bez návarků a izolace.

<sup>2)</sup> Uvádíme energetickou třídu nádrže s izolací. U nádrží s užitečným objemem větším než 500 litrů se podle Nařízení komise (EU) č.812/2013 údaj neuvádí.

## Akumulační nádrže PS2F N+ se dvěma přírubovými hrdly

Nádrže opatřené dvěma navařenými přírubovými hrdly. Každé lze osadit trubkovým výměníkem vhodné velikosti podle zvolené aplikace a potřebného výkonu. V praxi pak může být např. spodní výměník připojen na solární systém a horní výměník slouží k průtokové přípravě teplé vody pro domácnost. Příruba není součástí dodávky.



8 návarků ze strany s vnitřním závitem G 6/4" (nebo G 2,5" v případě nádrží s označením N25) pro připojení otopného systému a zdrojů tepla, nebo vložení el. topných těles

1 návarek nahoře s vnitřním závitem G 6/4" (nebo G 2,5" v případě nádrží s označením N25) pro odvodu vzdušného nebo výstup do otopného systému

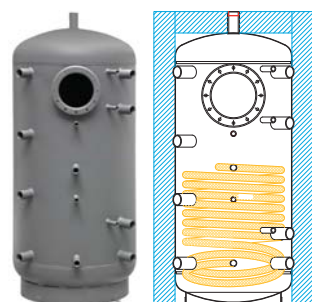
5 návarků ze strany s vnitřním závitem G 1/2" pro umístění jímek pro teplotní čidla

2 přírubová hrdla, vnitřní průměr 210 mm pro umístění žebrovaných výměníků

Typ	Výška [mm]	Průměr <sup>1)</sup> [mm]	Celkový objem nádrže [l]	En. třída <sup>2)</sup>	Obj. kód	Obj. kód izolace
PS2F 300 N+	1405	550	285	C	14726	19349
PS2F 500 N+	1915	600	479	C	14729	19347
PS2F 800 N+	1845	800	809	-	15218	19348
PS2F 1000 N+	2080	800	932	-	15221	19340
PS2F 1500 N+	1885	1100	1509	-	15224	19344
PS2F 2000 N+	1955	1250	2010	-	15227	19351
PS2F 3000 N25	2040	1500	3027	-	14460	19359
PS2F 4000 N25	2355	1600	3966	-	14463	19356
PS2F 5000 N25	2855	1600	4994	-	14466	19360

## Akumulační nádrže PSWF N+ s přírubovým hrdlem a výměníkem

Nádrže s dolním ocelovým výměníkem a přírubovým hrdlem navařeným v horní části, které lze osadit dalším trubkovým výměníkem. Příruba není součástí dodávky. Tyto nádrže jsou vhodné především pro kombinaci se solárními systémy.



8 návarků ze strany s vnitřním závitem G 6/4" (nebo G 2,5" v případě nádrží s označením N25) pro připojení otopného systému a zdrojů tepla, nebo vložení el. topných těles

1 návarek nahoře s vnitřním závitem G 6/4" (nebo G 2,5" v případě nádrží s označením N25) pro odvodu vzdušného nebo výstup do otopného systému

5 návarků ze strany s vnitřním závitem G 1/2" pro umístění jímek pro teplotní čidla

2 návarky s vnitřním závitem G 1" připojení dolního ocelového výměníku

1 přírubové hrdlo pro umístění žebrovaných výměníků (vnitřní průměr 210 mm)

Typ	Výška [mm]	Průměr <sup>1)</sup> [mm]	Celkový objem nádrže [l]	Plocha výměníku [m <sup>2</sup> ]	En. třída <sup>2)</sup>	Obj. kód	Obj. kód izolace
PSWF 300 N+	1405	550	280	1,5	C	14732	19342
PSWF 500 N+	1915	600	472	2,0	C	14735	19332
PSWF 800 N+	1845	800	807	2,7	-	15230	19343
PSWF 1000 N+	2080	800	930	3,2	-	15232	19325
PSWF 1500 N+	1885	1100	1498	4,0	-	15234	19350
PSWF 2000 N+	1955	1250	1996	4,5	-	15236	19355
PSWF 2000 N25	1955	1250	1998	4,5	-	20565	20602

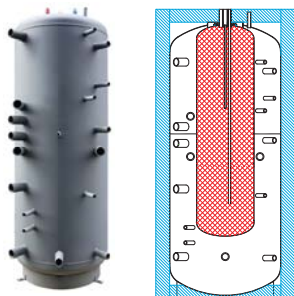
<sup>1)</sup> Průměr bez návarků a izolace.

<sup>2)</sup> Uvádíme energetickou třídu nádrže s izolací. U nádrží s užitným objemem větším než 500 litrů se podle Nařízení komise (EU) č.812/2013 údaj neuvádí.

# AKUMULAČNÍ NÁDRŽE S PŘÍPRAVOU TEPLÉ VODY V ZÁSObNÍKU

## Akumulační nádrže DUO N P s nerezovým zásobníkem TV a dělicím plechem

Nádrže pro akumulaci tepelné energie s vnořeným nerezovým zásobníkem teplé vody, s možností vložit tři elektrická topná tělesa a s možností připojení dalších tepelných zdrojů. Zásobník TV je vybaven hořčikovou anodou. Nádrže jsou vybavené dělicím plechem, který zajišťuje lepší teplotní rozvrstvení, a čtvrtým návarkem ve spodní části pro elektrické topné těleso (určeno především pro napájení přebyteky z fotovoltaické elektrárny).



### Spodní (akumulační) část nádrže:

5<sup>4)</sup> bočních návarků s vnitřním závitem G 1" nebo G 6/4" pro připojení otopné soustavy a zdrojů tepla

3 boční návarky s vnitřním závitem G 6/4" pro umístění el. topného tělesa

4 boční návarky s vnitřním závitem G 1/2" pro umístění jímek pro teplotní čidla, pojistného ventilu a manometru

### Horní část nádrže (příprava TV):

3 boční návarky s vnitřním závitem G 1" nebo G 6/4" pro připojení zdrojů tepla

1 boční návarek s vnitřním závitem G 6/4" pro umístění el. topného tělesa

3 boční návarky s vnitřním závitem G 1/2" pro umístění jímek pro teplotní čidla a teploměru

1 horní návarek s vnitřním závitem G 1/2" pro odvodušňovací ventil

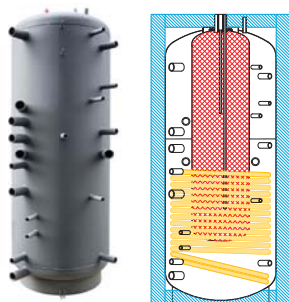
### Vnořený zásobník TV:

3 horní návarky s vnějším závitem G 3/4" pro vstup studené vody, cirkulaci TV a výstup TV  
1 hořčiková anoda (G 3/4")

Typ	Výška [mm]	Průměr <sup>1)</sup> [mm]	Celkový objem nádrže [l]	Objem zásobníku [l]	Celkový objem dodané TV [l] <sup>3)</sup>	En. třída <sup>2)</sup>	Obj. kód	Obj. kód izolace
DUO 390/130 N P	1880	550	396	123	277	C	19131	19318
DUO 600/200 N P	1910	650	559	174	457	-	19147	19330
DUO 750/200 N P	1955	750	757	174	464	-	19141	19333
DUO 1000/200 N P	2055	800	903	174	538	-	19143	19334
DUO 1700/200 N P	2055	1100	1682	174	791	-	19137	19354

## Akumulační nádrže DUO N PR s nerezovým zásobníkem TV s dělicím plechem a solárním výměníkem

Nádrže jsou navíc vybavené výměníkem pro připojení solárního systému a trny pro uchycení čerpadlové skupiny.



### Spodní (akumulační) část nádrže:

5<sup>4)</sup> bočních návarků s vnitřním závitem G 1" nebo G 6/4" pro připojení otopné soustavy a zdrojů tepla

2 boční návarky s vnitřním závitem G 1" pro připojení solárního systému

2 boční návarky s vnitřním závitem G 6/4" pro umístění el. topného tělesa

4 boční návarky s vnitřním závitem G 1/2" pro umístění jímek pro teplotní čidla, pojistného ventilu a manometru

### Horní část nádrže (příprava TV):

3 boční návarky s vnitřním závitem G 1" nebo G 6/4" pro připojení zdrojů tepla

1 boční návarek s vnitřním závitem G 6/4" pro umístění el. topného tělesa

3 boční návarky s vnitřním závitem G 1/2" pro umístění jímek pro teplotní čidla a teploměru

1 horní návarek s vnitřním závitem G 1/2" pro odvodušňovací ventil

### Vnořený zásobník TV:

3 horní návarky s vnějším závitem G 3/4" pro vstup studené vody, cirkulaci TV a výstup TV  
1 hořčiková anoda (G 3/4")

Typ	Výška [mm]	Průměr <sup>1)</sup> [mm]	Celkový objem nádrže [l]	Objem zásobníku [l]	Celkový objem dodané TV [l] <sup>3)</sup>	Plocha výměníku [m <sup>2</sup> ]	En. třída <sup>2)</sup>	Obj. kód	Obj. kód izolace
DUO 390/130 N PR	1880	550	396	123	277	1,5	C	19139	19293
DUO 600/200 N PR	1910	650	559	174	457	2,4	-	19133	19321
DUO 750/200 N PR	1955	750	757	174	464	2,5	-	19135	19327
DUO 1000/200 N PR	2055	800	903	174	538	3,2	-	19149	19329
DUO 1700/200 N PR	2055	1100	1682	174	791	4,0	-	19145	19357

<sup>1)</sup> Průměr bez návarků a izolace.

<sup>2)</sup> Uvádíme energetickou třídu nádrže s izolací. U nádrží s užitným objemem větším než 500 litrů se podle Nařízení komise (EU) č.812/2013 údaj neuvádí.

<sup>3)</sup> Objem dodané teplé vody pro nádrž nahřátou na 60 °C a výstupní teplotu 40 °C při průtoku 8 litrů za minutu bez dohřevu.

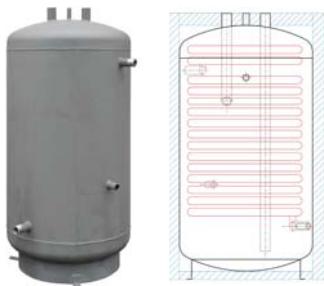
<sup>4)</sup> Modely DUO 390 mají ve spodní části 4 návarky. Všechny návarky DUO 390 pro připojení zdrojů a otopné soustavy mají vnitřní závit G1".

# AKUMULAČNÍ NÁDRŽE S PRŮTOKOVOU PŘÍPRAVOU TEPLÉ VODY

## Nádrže HSK TV

### pouze pro průtokovou přípravu TV v nerezovém výměníku

Nádrže s nerezovým výměníkem pro průtokový ohřev vody vhodné pro instalace s tepelnými čerpadly a vnitřní jednotkou RegulusBOX.



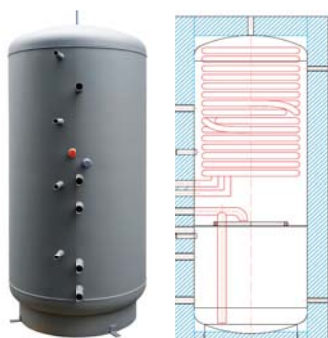
- 2 horní návarky s vnitřním závitem G 1" pro připojení zdroje tepla
- 2 boční návarky s vnějším závitem G 1" pro vstup studené vody a výstup TV z výměníku 6 m<sup>2</sup>
- 3 boční návarky s vnitřním závitem G 1/2" pro umístění jímký pro teplotní čidlo, teploměr a vypouštěcí kohout
- 1 horní návarek s vnitřním závitem G 1/2" pro odvzdušňovací ventil

Typ	Výška [mm]	Průměr <sup>1)</sup> [mm]	Celkový objem nádrže [l]	Objem dodané TV [l] <sup>3)</sup>	Plocha výměníku TV [m <sup>2</sup> ]	En. třída <sup>2)</sup>	Obj. kód	Obj. kód izolace
HSK 220 TV	1105	550	222	233	6	B	19617	19619

## Akumulační nádrže HSK PB

### s nerezovým výměníkem TV a těsným dělicím plechem

Nádrže s těsným dělicím plechem a s nerezovým výměníkem pro průtokový ohřev vody jsou vhodné pro instalace s tepelnými čerpadly a vnitřní jednotkou RegulusBOX. Díky upravené konstrukci a těsnému dělicímu plechu lze pro přepínání mezi ohřevem vrchní a spodní části nádrže použít pouze jeden zónový ventil. Těsný dělicí plech přispívá ke zvýšení sezonního topného faktoru tepelných čerpadel.



#### Spodní (akumulační) část nádrže:

- 3 boční návarky s vnitřním závitem G 1" pro připojení otopné soustavy a zdrojů tepla
- 2 boční návarky s vnitřním závitem G 1/2" pro umístění jímký pro teplotní čidlo a pojistného ventilu
- 2 boční G 6/4" pro ETT (neplatí pro model HSK 350 K P-B)

#### Horní část nádrže (příprava TV):

- 2 boční návarky s vnitřním závitem G 1" pro připojení zdrojů tepla
- 2 boční návarky s vnějším závitem G 1" pro vstup studené vody a výstup TV z výměníku 6 m<sup>2</sup>
- 2 boční návarky s vnitřním závitem G 1/2" pro umístění jímek pro teplotní čidla a teploměru
- 1 horní návarek s vnitřním závitem G 1/2" pro odvzdušňovací ventil
- 1 boční G 6/4" pro ETT (neplatí pro model HSK 350 K P-B)

Typ	Výška [mm]	Průměr <sup>1)</sup> [mm]	Celkový objem nádrže [l]	Objem dodané TV [l] <sup>3)</sup>	Plocha výměníku TV [m <sup>2</sup> ]	En. třída <sup>2)</sup>	Obj. kód	Obj. kód izolace
HSK 250 PB	1850	450	260	210	6	C	20294	20296
HSK 350 K P-B	1655	550	340	229	6	C	18628	18837
HSK 650 PB	1725	750	625	337	6	C	19633	19635

<sup>1)</sup> Průměr bez návareků a izolace.

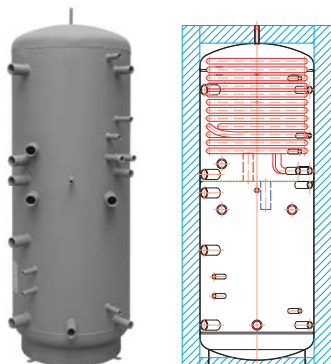
<sup>2)</sup> Uvádíme energetickou třídu nádrže s izolací. U nádrží s užitným objemem větším než 500 litrů se podle Nařízení komise (EU) č.812/2013 údaj neuvádí.

<sup>3)</sup> Objem dodané teplé vody pro nádrž nahřátou na 60 °C a výstupní teplotu 40 °C při průtoku 8 litrů za minutu bez dohřevu.



## Akumulační nádrže HSK P s nerezovým výměníkem TV a dělicím plechem

Nádrže s dělicím plechem a s nerezovým výměníkem pro průtokový ohřev vody se používají pro akumulaci tepla z tepelných čerpadel, krbových vložek a dalších zdrojů. Nádrže umožňují montáž topného tělesa pro využití přebytků elektrické energie fotovoltaických elektráren v celém objemu nádrže. Kromě toho je možné instalovat i elektrická topná tělesa pro vytápění nebo jen ohřev vody.



### Spodní (akumulační) část nádrže:

5 <sup>4)</sup> bočních návarků s vnitřním závitem G 1" nebo G 6/4" pro připojení otopné soustavy a zdrojů tepla

3 boční návarky s vnitřním závitem G 6/4" pro umístění el. topného tělesa

4 boční návarky s vnitřním závitem G 1/2" pro umístění jímek pro teplotní čidla, pojistného ventilu a manometru

### Horní část nádrže (příprava TV):

3 boční návarky s vnitřním závitem G 1" nebo G 6/4" pro připojení zdrojů tepla

2 boční návarky s vnějším závitem G 1" pro vstup studené vody a výstup TV z výměníku 6 m<sup>2</sup>

1 boční návarek s vnitřním závitem G 6/4" pro umístění el. topného tělesa

3 boční návarky s vnitřním závitem G 1/2" pro umístění jímek pro teplotní čidla a teploměru

1 horní návarek s vnitřním závitem G 1/2" pro odvzdušňovací ventil

Typ	Výška [mm]	Průměr <sup>1)</sup> [mm]	Celkový objem nádrže [l]	Objem dodané TV [l] <sup>3)</sup>	Plocha výměníku TV [m <sup>2</sup> ]	En. třída <sup>2)</sup>	Obj. kód	Obj. kód izolace
HSK 400 P+	1905	550	408	321	6	C	19607	19609
HSK 600 P	1935	650	560	468	6	-	14175	18724
HSK 750 P	1975	750	760	548	6	-	14178	18840
HSK 1000 P	2080	800	925	592	6	-	14555	18843
HSK 1700 P	2075	1100	1687	1072	6	-	14558	18846

<sup>1)</sup> Průměr bez návarků a izolace.

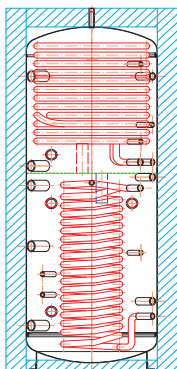
<sup>2)</sup> Uvádíme energetickou třídu nádrže s izolací. U nádrží s užitným objemem větším než 500 litrů se podle Nařízení komise (EU) č.812/2013 údaj neuvádí.

<sup>3)</sup> Objem dodané teplé vody pro nádrž nahřátou na 60 °C a výstupní teplotu 40 °C při průtoku 8 litrů za minutu bez dohřevu.

<sup>4)</sup> Všechny návarky HSK 400 P+ pro připojení zdrojů a otopné soustavy mají vnitřní závit G1".

## Akumulační nádrže HSK PV se 2 nerezovými výměníky TV a dělicím plechem

Nádrže s dělicím plechem, s 2 nerezovými výměníky pro průtokový ohřev vody. Teplá voda se připravuje dvoustupňově, spodní výměník slouží pro její predehřev. Hlavním zdrojem tepla by mělo být tepelné čerpadlo v kombinaci s fotovoltaickou elektrárnou. Do nádrží je možné připojit i další zdroje tepla a výhodně je kombinovat. Kromě ve spodní části nádrže umístěného topného tělesa pro FV elektrárnu je možné do nádrží instalovat další elektrická topná tělesa pro přípravu teplé vody i vytápění.



### Spodní (akumulační) část nádrže:

5 bočních návareků s vnitřním závitem G 1" nebo G 6/4" pro připojení otopné soustavy a zdrojů tepla  
3 boční návarky s vnitřním závitem G 6/4" pro umístění el. topného tělesa  
2 boční návarky s vnějším závitem G 1" pro vstup studené vody a výstup predehřáté vody z výměníku 3 m<sup>2</sup>  
4 boční návarky s vnitřním závitem G 1/2" pro umístění jímek pro teplotní čidla, pojistného ventilu a manometru

### Horní část nádrže (příprava TV):

3 boční návarky s vnitřním závitem G 1" nebo G 6/4" pro připojení zdrojů tepla  
2 boční návarky s vnějším závitem G 1" pro vstup predehřáté vody a výstup TV z výměníku 6 m<sup>2</sup>  
1 boční návarek s vnitřním závitem G 6/4" pro umístění el. topného tělesa  
3 boční návarky s vnitřním závitem G 1/2" pro umístění jímek pro teplotní čidla a teploměru  
1 horní návarek s vnitřním závitem G 1/2" pro odvodušňovací ventil

Typ	Výška [mm]	Průměr <sup>1)</sup> [mm]	Celkový objem nádrže [l]	Objem dodané TV [l] <sup>3)</sup>	Plocha výměníku [m <sup>2</sup> ]		Obj. kód	Obj. kód izolace
					horní TV	dolní TV		
HSK 600 PV	1935	650	557	669	6	3	16158	18839
HSK 750 PV	1975	750	757	784	6	3	16177	18842
HSK 1000 PV	2080	800	922	846	6	3	16180	18845
HSK 1700 PV	2075	1100	1684	1533	6	3	16183	18848

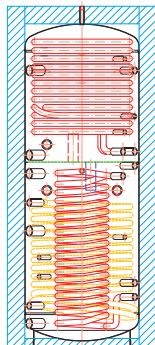
<sup>1)</sup> Průměr bez návareků a izolace.

<sup>2)</sup> Uvádíme energetickou třídu nádrže s izolací. U nádrží s užitným objemem větším než 500 litrů se podle Nařízení komise (EU) č.812/2013 údaj neuvádí.

<sup>3)</sup> Objem dodané teplé vody pro nádrž nahřátou na 60 °C a výstupní teplotu 40 °C při průtoku 8 litrů za minutu bez dohřevu.

## Akumulační nádrže HSK PR s 2 nerezovými výměníky TV s dělicím plechem a solárním výměníkem

Nádrže s dělicím plechem, s 2 nerezovými výměníky pro průtokový ohřev vody a se solárním výměníkem, který umožňuje využít solární systém pro ohřev vody i přitápění. Hlavním zdrojem tepla může být tepelné čerpadlo, krbová vložka, plynový či jiný kotel. Kromě toho je možné instalovat i elektrická topná tělesa pro vytápění nebo jen ohřev vody. Nádrže jsou vybaveny 2 trny, na které je možné zavěsit čerpadlovou skupinu.



### Spodní (akumulační) část nádrže:

5 <sup>4)</sup> bočních návarků s vnitřním závitem G 1" nebo G 6/4" pro připojení otopné soustavy a zdrojů tepla

2 boční návarky s vnitřním závitem G 1" pro připojení solárního systému

2 boční návarky s vnitřním závitem G 6/4" pro umístění el. topného tělesa

2 <sup>4)</sup> boční návarky s vnějším závitem G 1" pro vstup studené vody a výstup přehřáté vody z výměníku 3 m<sup>2</sup>

4 boční návarky s vnitřním závitem G 1/2" pro umístění jímek pro teplotní čidla, pojistného ventilu a manometru

2 trny M6 pro uchycení čerpadlové skupiny

### Horní část nádrže (příprava TV):

3 boční návarky s vnitřním závitem G 1" nebo G 6/4" pro připojení zdrojů tepla

2 boční návarky s vnějším závitem G 1" pro vstup přehřáté vody a výstup TV z výměníku 6 m<sup>2</sup>

1 boční návarek s vnitřním závitem G 6/4" pro umístění el. topného tělesa

3 boční návarky s vnitřním závitem G 1/2" pro umístění jímek pro teplotní čidla a teploměru

1 horní návarek s vnitřním závitem G 1/2" pro odvzdušňovací ventil

Typ	Výška [mm]	Průměr <sup>1)</sup> [mm]	Celkový objem nádrže [l]	Objem dodané TV [l] <sup>3)</sup>	Plocha výměníku [m <sup>2</sup> ]			En. třída <sup>2)</sup>	Obj. kód	Obj. kód izolace
					horní TV	dolní TV	solár			
HSK 390 PR	1905	550	394	321	6	-	1,5	C	14172	18723
HSK 400 PR+	1905	550	394	404	6	-	1,5	C	19610	19612
HSK 600 PR	1935	650	553	669	6	3	2,4	-	14187	18838
HSK 750 PR	1975	750	753	784	6	3	2,5	-	14190	18841
HSK 1000 PR	2080	800	916	846	6	3	3,2	-	14012	18844
HSK 1700 PR	2075	1100	1676	1533	6	3	4,0	-	14013	18847

<sup>1)</sup> Průměr bez návarků a izolace.

<sup>2)</sup> Uvádíme energetickou třídu nádrže s izolací. U nádrží s užitným objemem větším než 500 litrů se podle Nařízení komise (EU) č.812/2013 údaj neuvádí.

<sup>3)</sup> Objem dodané teplé vody pro nádrž nahřátou na 60 °C a výstupní teplotu 40 °C při průtoku 8 litrů za minutu bez dohřevu.

<sup>4)</sup> HSK 390 PR má pouze jeden nerezový výměník pro přípravu TV o ploše 6 m<sup>2</sup> umístěný v horní části nádrže. Ve spodní části jsou 4 návarky pro připojení otopné soustavy a zdrojů tepla. Všechny jsou s vnitřním závitem G 1".

# PŘÍSLUŠENSTVÍ AKUMULAČNÍCH NÁDRŽÍ

## Anody elektronické

Sada pro nádrže DUO - obj. kód 13793



## Trubkové výměníky

Jsou určeny pro předávání tepla v akumulacích nádržích. Jsou vyrobeny z měděných žebrovaných trubek. Žebrování trubek poskytuje velkou plochu a zajišťuje lepší přenos tepla. Liší se velikostí předávací plochy, délkou, přípojovacím rozměrem, způsobem vinutí a počtem trubek. Po dohodě (při větších odběrech) je možná výroba výměníků podle požadavků zákazníka.

maximální pracovní tlak: 10 bar  
maximální pracovní teplota: 95 °C



Plocha [m <sup>2</sup> ]	Délka spirály [mm]	Průměr spirály [mm]	Přípojení	Počet trubek	Obj. kód
0,6	410	145	G 3/4"	1	6150
1,06	420	145	G 3/4"	1	6151
1,80	470	170	G 3/4"	1	6152
2,63	600	190	G 3/4"	1	6154
3,15	560	190	G 1"	2	6155
3,60	630	190	G 1"	2	6157
4,50	750	190	G 1"	2	6156

## Příruby k akumulacím nádržím PS2F a PSWF

Nejsou součástí akumulacích nádrží, je nutné si je objednat dle konkrétního použití nádrže.



zaslepovací - kód 6230



G 3/4" přípojení - kód 6231



G 1" přípojení - kód 6232

## Izolace

K akumulacím nádržím dodáváme snímatelné flísové izolace tl. 100 mm. Vnitřní "izolační" část tvoří rouno z polyesterových vláken, povrch tvoří bílý omyvatelný plast. Izolace jsou snímatelné, s plastovými zámkami. Součástí izolační sady je i izolace dna a vrchní části nádrže.

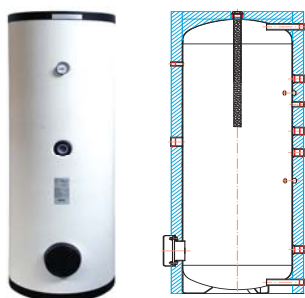


K nádržím instalovaným v systémech chlazení lze dodat speciální elastomerové izolace s uzavřenou strukturou buněk, která zabraňuje kondenzaci vodních par.

# ZÁSOBNÍKOVÉ OHŘÍVAČE VODY BEZ VÝMĚNÍKŮ

## Zásobníky ROBC

Zásobníky s možností vložit elektrické topné těleso. Vnitřní povrch zásobníků je smaltován dle normy DIN 4753. Zásobníky jsou vybaveny hořčikovou anodou.



Typ	Celkový objem [l]	Výška [mm]	Průměr <sup>1)</sup> [mm]	Tloušťka izolace [mm]	En. třída <sup>2)</sup>	Obj. kód
ROBC 200	212	1265	500	50	C	10586
ROBC 300	297	1710	500	55	C	10571
ROBC 400	420	1690	600	55	C	10587
ROBC 500	513	1780	650	55	-	8795
ROBC 750	763	1870	790	80	-	10364
ROBC 1000	885	2120	790	80	-	10365
ROBC 1500	1494	2285	1000	100	-	16715
ROBC 2000	2013	2550	1100	100	-	16716
ROBC 2500	2508	2680	1200	100	-	10501
ROBC 3000	2841	2980	1200	100	-	8901

Zásobníky jsou dodávány včetně snímatelné tvrzené polyuretanové izolace.

# ZÁSOBNÍKOVÉ OHŘÍVAČE VODY S JEDNÍM VÝMĚNÍKEM

## Zásobníky NBC nerezové

Zásobníky z nerezavějící oceli s horními vývody, integrovaným vnitřním výměníkem a vypouštěcím kohoutem. Zásobníky jsou vybaveny hořčikovou anodou.

Jsou určeny pro použití v sestavách s tepelným čerpadlem a jednotkou RegulusBOX. Nemají návarek pro elektrické topné těleso.

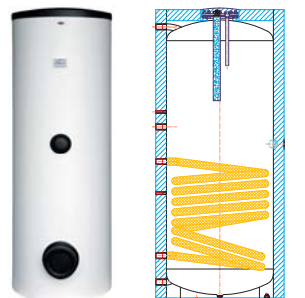


Typ	Celkový objem [l]	Výška [mm]	Průměr s izolací <sup>1)</sup> [mm]	Tloušťka izolace [mm]	Plocha výměníku [m <sup>2</sup> ]	En. třída <sup>2)</sup>	Obj. kód
NBC 170 HP	170	1075	603	51,5	2	B	17615

Zásobníky jsou dodávány včetně nesnímatelné izolace z expandovaného polyuretanu.

## Zásobníky RGC

Zásobníky s jedním smaltovaným výměníkem, s možností instalovat elektrické topné těleso. Vnitřní povrch zásobníků je smaltován dle normy DIN 4753. Zásobníky jsou vybaveny hořčikovou anodou.



Typ	Celkový objem [l]	Výška [mm]	Průměr s izolací [mm]	Tloušťka izolace [mm]	Plocha výměníku [m <sup>2</sup> ]	En. třída <sup>2)</sup>	Obj. kód
RGC 120	120	1075	565	54	1,4	C	19441
RGC 170	173	1030	715	57,5	1,6	B	19196
RGC 300 HP 2.5	283	1205	700	50	2,5	C	19856

Přírubou v dolní části je vybaven pouze zásobník RGC 300 HP 2,5. Menší zásobníky mají vývody nahoru, jsou určeny k instalaci pod jednotku RegulusBOX.

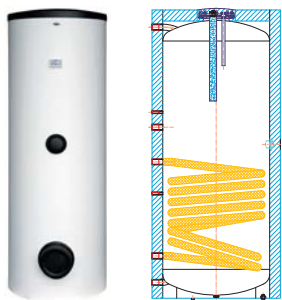
Zásobníky jsou dodávány včetně nesnímatelné tvrzené polyuretanové izolace

<sup>1)</sup> Průměr bez návareků a izolace.

<sup>2)</sup> U zásobníků teplé vody s užitným objemem větším než 500 litrů se podle Nařízení komise (EU) č.812/2013 údaj neuvádí.

## Zásobníky RDC

Zásobníky s jedním smaltovaným výměníkem, s možností instalovat elektrické topné těleso. Vnitřní povrch zásobníků je smaltován dle normy DIN 4753. Zásobníky jsou vybaveny hořčikovou anodou.

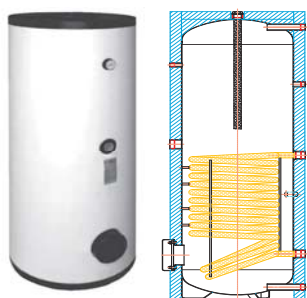


Typ	Celkový objem [l]	Výška [mm]	Průměr s izolací [mm]	Tloušťka izolace [mm]	Plocha výměníku [m <sup>2</sup> ]	En. třída <sup>2)</sup>	Obj. kód
RDC 160	157	1074	584	42	0,8	C	12772
RDC 200	216	1380	584	42	1	C	12758
RDC 250	274	1557	584	42	1,5	C	15860
RDC 300	302	1790	597	48,5	1,5	C	12759

Přírubou v dolní části je vybaven pouze zásobník RDC 300. Zásobníky jsou dodávány včetně nesnímatelné tvrzené polyuretanové izolace.

## Zásobníky RBC

Zásobníky s jedním smaltovaným výměníkem, s možností instalovat elektrické topné těleso. Vnitřní povrch zásobníků je smaltován dle normy DIN 4753. Zásobníky jsou vybaveny hořčikovou anodou.

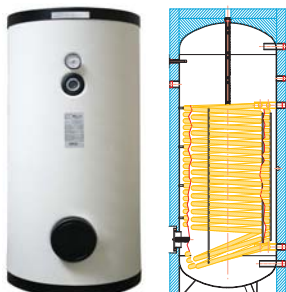


Typ	Celkový objem [l]	Výška [mm]	Průměr <sup>1)</sup> [mm]	Tloušťka izolace [mm]	Plocha výměníku [m <sup>2</sup> ]	En. třída <sup>2)</sup>	Obj. kód
RBC 200	214	1265	500	50	1,5	C	3252
RBC 300	297	1710	500	55	1,7	C	3253
RBC 400	408	1655	600	55	1,9	C	6479
RBC 500	515	1785	650	55	2,5	C	6480
RBC 750	767	1870	790	80	3,4	-	4037
RBC 1000	887	2120	790	80	3,5	-	4038
RBC 1500	1492	2285	1000	100	4,2	-	16710
RBC 2000	2006	2550	1100	100	4,5	-	16711
RBC 2500	2509	2680	1200	100	4,8	-	12420
RBC 3000	2841	2980	1200	100	5,2	-	8477

Zásobníky jsou dodávány včetně snímatelné tvrzené polyuretanové izolace.

## Zásobníky RBC HP s jedním zvětšeným výměníkem

Zásobníky se zvětšenou teplosměnnou plochou topného výměníku pro ohřev vody nízkoteplotními zdroji (tepelné čerpadlo, větší solární systém apod.). Do objemu 750l včetně lze do zásobníků instalovat elektrické topné těleso. Vnitřní povrch zásobníků je smaltován dle normy DIN 4753. Zásobníky jsou vybaveny hořčikovou anodou.



Typ	Celkový objem [l]	Výška [mm]	Průměr <sup>1)</sup> [mm]	Tloušťka izolace [mm]	Plocha výměníku [m <sup>2</sup> ]	En. třída <sup>2)</sup>	Obj. kód
RBC 200 HP	205	1265	500	55	3	C	10534
RBC 300 HP 3.2	299	1710	500	52	3,2	C	18748
RBC 300 HP	299	1710	500	55	3,8	C	10535
RBC 400 HP	407	1655	600	55	5	C	10536
RBC 500 HP	509	1785	650	55	5,9	C	8546
RBC 750 HP	764	1870	790	80	7,5	-	10537
RBC 1000 HP	884	2120	790	80	10	-	7883
RBC 1500 HP	1516	2285	1200	100	11	-	16714

Zásobníky jsou dodávány včetně snímatelné tvrzené polyuretanové izolace.

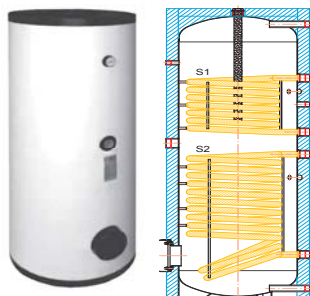
<sup>1)</sup> Průměr bez návarků a izolace.

<sup>2)</sup> U zásobníků teplé vody s užitným objemem větším než 500 litrů se podle Nařízení komise (EU) č.812/2013 údaj neuvádí.

# ZÁSOBNÍKOVÉ OHŘÍVAČE VODY SE DVĚMA VÝMĚNÍKY

Zásobníky se dvěma smaltovaným výměníky, s možností vložit elektrické topné těleso. Vnitřní povrch zásobníků je smaltován dle normy DIN 4753. Zásobníky jsou vybaveny hořčikovou anodou.

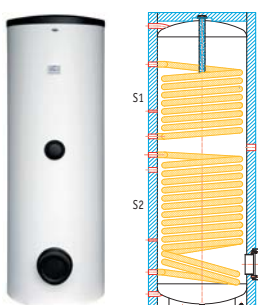
## Zásobníky R2BC



Typ	Celkový objem [l]	Výška [mm]	Průměr <sup>1)</sup> [mm]	Tloušťka izolace	Plocha výměníku [m <sup>2</sup> ]		En. třída <sup>2)</sup>	Obj. kód
					dolní	horní		
R2BC 200	212	1265	500	55	0,8	0,8	C	6481
R2BC 300	299	1710	500	55	1,5	0,9	C	6482
R2BC 400	420	1690	600	55	1,9	0,9	C	6483
R2BC 500	514	1780	650	55	1,9	0,9	C	6484
R2BC 750	762	1870	790	80	2,4	2,4	-	6485
R2BC 1000	883	2120	790	80	2,5	2,5	-	5758
R2BC 1500	1493	2285	1000	100	4,2	2,5	-	16712
R2BC 2000	2007	2550	1100	100	4,5	3	-	16713
R2BC 2500	2510	2680	1200	100	4,8	3,5	-	12432
R2BC 3000	2841	2980	1200	100	5,2	3,8	-	8474

Zásobníky jsou dodávány včetně snímatelné tvrzené polyuretanové izolace.

## Zásobníky R2DC



Typ	Celkový objem [l]	Výška [mm]	Průměr s izolací [mm]	Tloušťka izolace	Plocha výměníku [m <sup>2</sup> ]		En. třída	Obj. kód
					dolní	horní		
R2DC 160	153	1074	584	42	0,8	0,7	C	13490
R2DC 200	216	1380	584	42	1	1	C	11351
R2DC 250	260	1560	584	42	1,5	1	C	12051
R2DC 300	293	1791	597	48,5	1,5	1	C	11352

Přírubou v dolní části je vybaven pouze zásobník R2DC 300.

Zásobníky jsou dodávány včetně nesnímatelné tvrzené polyuretanové izolace.

<sup>1)</sup> Průměr bez návarků a izolace.

<sup>2)</sup> U zásobníků teplé vody s užitným objemem větším než 500 litrů se podle Nařízení komise (EU) č.812/2013 údaj neuvádí.

# PŘÍSLUŠENSTVÍ ZÁSOBNÍKŮ

## Anody elektronické



Obj. kód	Sada pro:
13793	Nádrže DUO 390/130 - 1700/200, NBC 170 HP
9173	Zásobníky RxDC 160, RxGC 300 K, RBC 200
9174	Zásobníky RxDC 200-250, ROBC 200-500, RBC 300, R2BC 200-300
17375	Zásobníky RBC 200-300 HP
17372	Zásobníky ROBC 750-1000
17378	Zásobníky RxDC 300 (sada 2 anod)
17368	Zásobníky RBC 400-500, R2BC 400-500 (sada 2 anod)
17376	Zásobníky RBC 400-500 HP (sada 2 anod)
17369	Zásobníky RBC 750-1000, R2BC 750-1000 (sada 2 anod)
17377	Zásobníky RBC 750-1500 HP (sada 2 anod)
14429	Zásobníky RxBC 1500-2500, ROBC 3000 (sada 2 anod)
17371	Zásobníky RBC 3000, R2BC 3000 (sada 3 anod)

## Trubkový výměník



Výměník je určen pro použití v zásobnících RxBC a RxDC s přírubou. Slouží pro předávání tepla ze solárního systému či jiného zdroje.

Objednací kód	Plocha	Délka spirály	Průměr spirály	Připojení
8377	0,94 m <sup>2</sup>	400 mm	110 mm	3/4"

## Příruby

Příruby pro trubkové výměníky:



Trubkový výměník je možné instalovat do spodních přírub zásobníků RxBC 200-300 a RxDC 300.

Obj. kód	Typ zásobníku
12706	RxDC 300
8375	RxBC 200-300

Příruby pro elektrická topná tělesa:



Do spodních přírub zásobníků RxBC 200-300 a RxDC 300 je možné instalovat i elektrické topné těleso.

Obj. kód	Typ zásobníku
12707	RxDC 300
17199	RxBC 200-300



Při instalaci elektrického topného tělesa do příruby u zásobníku RBC 200 HP a zásobníků RxBC 400-3000 je nutné vyměnit hořčkové anody za elektronické. Příruby pro tyto zásobníky mají 6/4" otvor pro těleso i 1/2" otvor pro anodu a je dodávané pouze v sadách s vhodnými elektronickými anodami, blíže viz aktuální Produktový ceník.



## Teplotní a tlakové PTR ventily



Kombinované pojistné ventily chrání zásobníky teplé vody před překročením přednastavených hodnot maximálního tlaku nebo teploty.

Obj. kód	Přednastavené hodnoty
17240	7 bar, 92 °C
17241	10 bar, 92 °C

Pro jednodušší instalaci PTR ventilů do zásobníků Regulus nabízíme i sady potřebných fitinek:

Obj. kód	Sada pro:
17525	Zásobníky RGC a RxDC
17524	Zásobníky ROBC 200-750
17526	Zásobníky RBC 200-400 (HP), R2BC 200-400
17528	Zásobníky RBC 500-1000 (HP), R2BC 500-1000
17529	Zásobníky ROBC 1000, RxBC 1500-3000 (HP)

## Pojistné sady



Pojistná sada slouží k ochraně zásobníku teplé vody před překročením maximálního pracovního tlaku, ke kontrole funkce zpětného ventilu a k vypouštění zásobníku TV. Obsahuje pojistný ventil, zpětný ventil s kontrolou funkčnosti, kulový kohout, vypouštěcí ventil a tlakoměr.

### Pro ohřivače do objemu 200l TV:

Obj. kód	Pojistný ventil
17387	6 bar
18272	7 bar
18288	8 bar
18274	10 bar

### Pro ohřivače do objemu 1000l TV:

Obj. kód	Pojistný ventil
18678	6 bar
18273	7 bar
18287	8 bar
18275	10 bar

## ELEKTRICKÁ TOPNÁ TĚLESA

Zásobníky a nádrže lze vybavit elektrickými topnými tělesy, jejich přehled a technické údaje naleznete v samostatném katalogu. Níže uvádíme maximální délky, které je možné do konkrétního zásobníku nebo nádrže nainstalovat.

Pokud jsou nádrž nebo zásobník vybaveny přírubovým hrdlem, je možné nainstalovat elektrické topné těleso i do příruby s anodami. V tomto případě je nutné u zásobníků většího objemu spolu s tělesem instalovat i elektronické anody místo hořčikových. Blíže viz sady v aktuálním Produktovém ceníku.

Typ zásobníku	Max. délka tělesa v návarku [mm]	Počet návarků pro instalaci tělesa	Max. délka tělesa v přírubě [mm]	Obj. kód příruby	Typ nádrže	Max. délka tělesa v návarku [mm]	Počet návarků pro instalaci tělesa
<b>ZÁSObNÍKY</b>					<b>AKUMULAČNÍ NÁDRŽE</b>		
ROBC 200	500	1	500	17199	PSWF 300 N+	635	3
ROBC 300	500	1	500	17199	PSWF 500 N+	680	3
ROBC 400	635	1	585	17432	PSWF 800 N+	755	3
ROBC 500	680	1	680	17432	PSWF 1000 N+	755	3
ROBC 750	815	1	815	17428	PSWF 1500 N+	955	3
ROBC 1000	815	1	815	17428	PSWF 2000 N+, N25	955	3 <sup>1)</sup>
ROBC 1500	815	1	815	17435	PS 600 ES+	700	1 <sup>2)</sup>
ROBC 2000	815	1	815	17435	PS 900 ES+	815	1 <sup>2)</sup>
ROBC 2500	815	1	815	17435	PS 1100 ES+	815	1 <sup>2)</sup>
ROBC 3000	815	1	815	17435	PS 500 E+	680	1
RBC 200 HP	500	1	370	17434	PS 750 E+	755	1
RBC 300 HP	500	1	370	17434	PS 1000 E+	815	1
RBC 300 HP 3.2V	500	1	370	17432	PS 1100 E+	815	1
RBC 400 HP	635	1	470	17434	PS 1250 E+	955	1
RBC 500 HP	680	1	500	17434	PS 80 Z	585	1
RBC 750 HP	815	1	635	17428	PS 100 IZ	500	2
RBC 1000 HP	-	0	635	17428	PS 200 IZ	500	2
RBC 1500 HP	-	0	815	17435	PS 200 N+	500	5
RBC, R2BC 200	500	1	370	17199	PS a PS2F 300 N+	635	5
RBC, R2BC 300	500	1	370	17199	PS 400 N+	635	5
RBC, R2BC 400	635	1	470	17432	PS 500 Nx	680	5 <sup>3)</sup>
RBC, R2BC 500	680	1	500	17432	a PS2F 500 N+		
RBC, R2BC 750	815	1	635	17433	PS 600 N+	700	5
RBC, R2BC 1000	815	1	635	17433	PS 700 N+	755	5
RBC, R2BC 1500	815	1	815	17435	PS a PS2F 800 N+	815	5
RBC, R2BC 2000	815	1	815	17435	PS 900 N+	815	5
RBC, R2BC 2500	815	1	815	17435	PS 1000 Nx		
RBC, R2BC 3000	815	1	815	17436	a PS2F 1000 N+	815	5 <sup>3)</sup>
RxDC 160	500	1	-	-	PS 1100 N+	815	5
RxDC 200	500	1	-	-	PS 1500 Nx		
RxDC 250	500	1	-	-	a PS2F 1500 N+	955	5 <sup>3)</sup>
RxDC 300	500	1	370	12707	PS 2000 Nx		
RGC 120	370	1	-	-	a PS2F 2000 N+	955	5 <sup>3)</sup>
RGC 170	500	1	-	-	PSxx 3000 N25	955	5 <sup>3)</sup>
RGC 300 HP 2.5	-	0	470	součást zásobníku	PSxx 4000 N25	955	5 <sup>3)</sup>
NBC 170 HP	-	0	-	-	PSxx 5000 N25	955	5 <sup>3)</sup>
HSK 220 TV	-	0	-	-	PS 400 K+	680	5
					PS 500 K+	700	5
					PS 600 K+	755	5
					PS 700 K+	815	5
					PS 900 K+	815	5
					PS 1100 K+	955	5

Typ nádrže	Max. délka tělesa v návarku [mm]	Počet návarků pro instalaci tělesa
------------	----------------------------------	------------------------------------

### NÁDRŽE S PŘÍPRAVOU TV

DUO 390/130 x	500	3 <sup>1)</sup>
DUO 600/200 x	500	3 <sup>1)</sup>
DUO 750/200 x	635	3 <sup>1)</sup>
DUO 1000/200 x	700	3 <sup>1)</sup>
DUO 1700/200 x	955	3 <sup>1)</sup>
HSK 250 PB	500	3 <sup>4)</sup>
HSK 350 K P-B	-	0
HSK 390 x	555	3 <sup>1)</sup>
HSK 400 x	635	3 <sup>4)</sup>
HSK 600 x	555	3 <sup>1)</sup>
HSK 650 PB	755	3 <sup>4)</sup>
HSK 750 x	700	3 <sup>1)</sup>
HSK 1000 x	755	3 <sup>1)</sup>
HSK 1700 x	955	3 <sup>1)</sup>

<sup>1)</sup> typ P a PV má navíc 4. návarek pro fotovoltaické těleso

<sup>2)</sup> nádrž má pouze 4 návarky pro připojení zdrojů

<sup>3)</sup> u nádrží N25 je nutné použít redukci G 2,5" M x G 6/4" F

<sup>4)</sup> v tomto typu nádrže HSK není nutno používat tělesa s delším netopícím koncem



