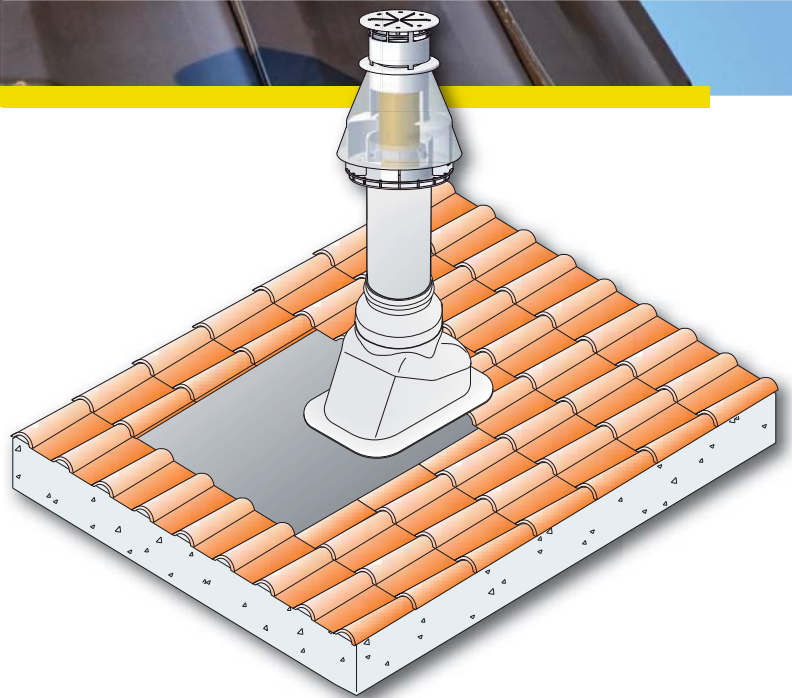


RAUCHABZÜGE FÜR HEIZKESSEL



POLYPROPYLEN
für Brennwertkessel
ALUMINUM
für Turbokessel



INHALT

Flexibles Rauchabzugssystem für Brennwertkessel	5	RegulusFLEX ø 60	RegulusFLEX
	6	RegulusFLEX ø 80	
	8	RegulusFLEX ø 100	
	9	RegulusFLEX ø 125	
Fest installierte Rauchabzugsanlage Brennwertkessel	10	Koaxialrauchabzug ø 60/100 PP	ø 60/100
	15	Koaxialrauchabzug ø 80/125 PP	ø 80/125
	20	Einfachrauchabzug ø 60 PP	ø 60
	22	Einfachrauchabzug ø 80 PP	ø 80
	32	Einfachrauchabzug ø 100 PP	ø 100
	35	Einfachrauchabzug ø 125 PP	ø 125
	37	Kaskadenrauchabzug ø 125	Kaskaden ø 125
	38	Kaskadenrauchabzug ø 160	Kaskaden ø 160
	40	Zubehör für Brennwertkessel - Ersatzteile - Dichtungsringe	Zubehör
	Festes Rauchabsaugsystem für Turbinenkessel	44	Ballastierung AL koaxial ø 60/100
51		Ballastierung AL koaxial ø 80/125	ø 80/125
55		Entrauchung AL einfach ø 80	ø 80
61		Entrauchung AL einfach ø 100	ø 100
62		Zubehör für die Entrauchung von Turbokesseln - Ersatzteile - Dichtungsringe	Zubehör



RAUCHABZUGROHRE FÜR GASHEIZKESSELN

Wir bieten eine breite Palette von RAUCHABZÜGEN für nicht kondensierende Gaskessel mit erzwungenem Rauchgasabzug (Turbokessel) und für Brennwertkessel an. Diese Rauchabzug Rohre sind für die Inneninstallation konzipiert, nur die Edelstahl-Rauchabzug Rohre sind für eine Installation im Freien vorgesehen.

Vorteile:

- einfache und schnelle Installation und Inspektion des Abgasrohrs
- hohe Festigkeit und Dichtheit der Steckverbindungen
- große Auswahl an Ersatzteilen für alle Rauchabsauglösungen auf Lager
- technische Unterstützung bei der Rauchgang Gestaltung

Teile des Systems:

Die Produktpalette umfasst Anschlussflansche, einwandige und koaxiale Verlängerungsteile, Endstücke mit Abluftabführung und Luftansaugung, einwandige und koaxiale 45°- und 90°-Bögen, Teile mit Reinigungs- und Prüföffnungen, Wandrosette und Dachdurchführungen, Schornsteine, Abstandshalter, Dichtungsringe und Verbindungselemente. Die einzelnen Teile werden mit einer Klammer verbunden und mit speziellen Silikonringen mit Lamellen abgedichtet. Um die Montage zu erleichtern, sollten die Ringe vor dem Zusammenbau mit Silikonpaste, z. B. SCIV - O - RING, geschmiert werden. Bei der Wanddurchführung werden eine äußere und eine innere Tülle verwendet. Für Dachdurchführungen kann je nach Art des Daches eine gerade oder schräge Tülle verwendet werden. Die Schrägdachdurchführung ist für Dächer mit einer Neigung von 18 bis 44° konzipiert. Die Einzelteile für die Verlängerung können auf die gewünschte Länge gekürzt werden. Die Installation der Anlagen erfolgt nach den einschlägigen EN-Normen, technischen Regeln, Vorschriften des Kesselherstellers und Installationsanweisungen.

RAUCHABZUGROHRE FÜR BRENNWERTKESSEL

Die Rauchabzurohre sind ausgelegt für Gas- oder Öl- (max. 0,2% Schwefel) Niedertemperatur- und Brennwertkessel mit einer maximalen Abgastemperatur im Kessel von 120 °C und im Unter- oder Überdruckbetrieb. Als Material für die Rohre wird Polypropylen verwendet, das gegen Säurekondensat beständig und für Einzelteile leicht formbar ist.

Die Rohre sind in koaxialer Ausführung \varnothing 60/100 mm oder \varnothing 80/125 mm erhältlich, bei denen die Rauchgase durch ein inneres Polypropylenrohr \varnothing 60 mm (\varnothing 80 mm) geleitet werden und die Verbrennungsluft durch das äußere lackierte Metall- oder Polypropylenrohr \varnothing 100 mm (\varnothing 125 mm) angesaugt wird, oder in einer Ausführung mit getrenntem Luftertritt und Rauchaustritt aus einem Polypropylenrohr (2x \varnothing 80 mm). Außerdem sind eine Reihe von einwandigen Rohre in den Durchmessern \varnothing 60 mm, \varnothing 100 mm, \varnothing 125 mm erhältlich, sowie Abzurohre für Kesselkaskaden \varnothing 125 mm und \varnothing 160 mm.

Der Rauchabzug für Brennwertkessel **ist nach EN 14471:2013 zertifiziert.**

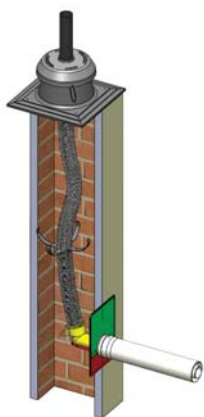
RAUCHABZUGROHRE FÜR TURBOKESSEL

Der Rauchabzug ist für Gaskessel mit einer maximalen Abgastemperatur im Kesselhals von 200 °C und im Unterdruck- oder Überdruckbetrieb ausgelegt. Als Material für den Rauchgasabzug wird Aluminium verwendet. Die Rauchgasentlüftung ist ebenfalls resistent gegen mögliche Kondensation.

Die Rohre sind in koaxialen Ausführung \varnothing 60/100 mm oder \varnothing 80/125 mm erhältlich, bei denen die Rauchgase durch ein inneres Aluminiumrohr \varnothing 60 mm (\varnothing 80 mm) geleitet werden und die Verbrennungsluft durch ein lackiertes Blechrohr \varnothing 100 mm (\varnothing 125 mm) angesaugt wird, oder in der Ausführung mit getrennter Luftansaugung und Rauchgasabzug aus einem Aluminiumrohr (2 x \varnothing 80 mm). Außerdem sind einwandige Abzurohre im Durchmesser 60 mm (100 mm) erhältlich.

Der Rauchabzug für Turbokessel **sind nach EN 1856-1:2009 zertifiziert.**

RegulusFLEX flexibles Rauchabzug-System



Ein neues, modernes Rauchabzug-System für Gas-Brennwertkessel. Das flexible Rohr lässt sich leicht biegen und an jeder Stelle auf die gewünschte Länge zuschneiden. Nachdem die gewünschte Länge abgeschnitten ist, wird an einem Ende eine Rohrnabe und am anderen Ende ein starrer Rohrabschnitt angebracht (als Teil des Schornsteinbausatzes oder als separates Teil). Auf diese Weise ist der flexible Abschnitt bereit für den Anschluss an ein beliebiges Teil des starren Rauchabzugs angeschlossen zu werden – Bögen, T-Stücke, Adapter mit Inspektionsöffnungen usw. Innerhalb des Schornsteins werden die Rohre mit Hilfe der Abstandshalter zentriert, und am Dach wird ein Schornsteinkopf mit Abdeckplatte abgeschlossen. Dies vereinfacht den Einbau des Schornsteins erheblich und verkürzt die Einbauzeit.

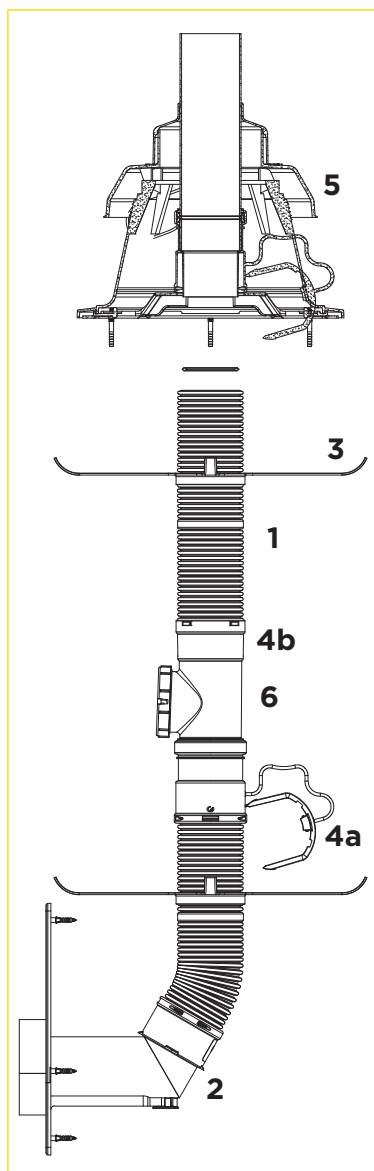
Zwischen dem Kessel und dem Schornstein können gängige koaxiale oder doppelter Abzugrohre verwendet oder separate Entlüftungselemente verwendet werden, siehe Seite 10-41.

Ein Video der Installation finden Sie unter <https://youtu.be/eVYe68OYc3E>



Beispiel für die Installation

Vertikaler Auslass und Schornsteinabsaugung



1 - 16062 BB011524	Flexibles Rohr
2 - 16817 A1012243	Stützbogen
3 - 7419 BN011091	Abstandshalter für flexible Rohre
4 - 15441 BB011521	Endset
5 - 15836 A5025058	Schornsteinkopf
6 - 11511 BB011094	Kaminrohr Sektion mit runder Inspektionsöffnung

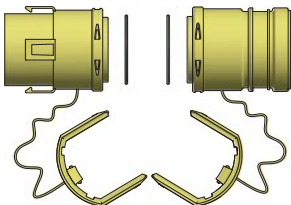
Bauteile ø 60

RegulusFLEX flexibles Rohr ø 60



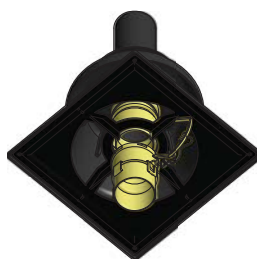
Bestellnummer	Länge	Abkürzung	Anmerkung
16058	meterware	BB004243	max. 50m
16114	20m	BB004241	

Endset für flexible Rohre, ø 60



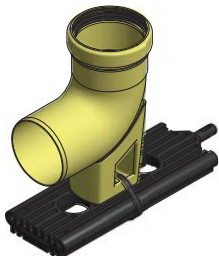
Bestellnummer	15440
Abkürzung	BB004240

Schornsteinkopf mit Abdeckplatte für Kamine - einschließlich Endset für flexible Rohre



Bestellnummer	15835
Abkürzung	A5025057

90°-Stützbogen, ø 60, einschließlich Schornsteinhalter



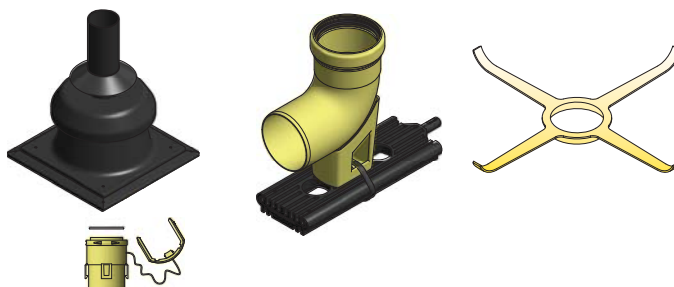
Bestellnummer	12108
Abkürzung	A1012120

RegulusFLEX Schornstein-Set, ø 60

Bestellnummer des Sets 16543

BESTEHT AUS:

Name	Bestellnummer
Schornsteinkopf	15835
Stützbogen	12108
5x Abstandshalter	15428



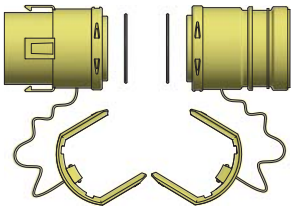
Bauteile ø 80

RegulusFLEX flexibles Rohr ø 80



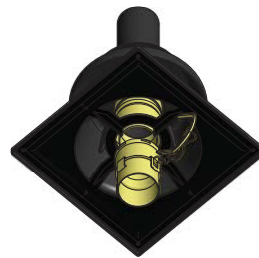
Bestellnummer	Länge	Abkürzung	Anmerkung
16062	meterware	BB011524	max. 80m
17927	10m	REG-17927	
16115	20m	BB011515	
16666	80m	REG-16666	mit Markierungen im Abstand von 1m

Endset für flexible Rohre, ø 80



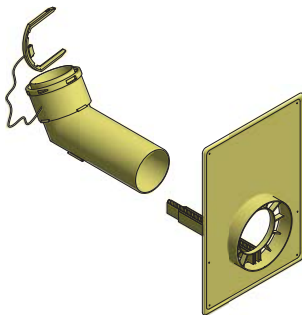
Bestellnummer	15441
Abkürzung	BB011521

Schornsteinkopf mit Abdeckplatte für Kamine - einschließlich Endset für flexible Rohre



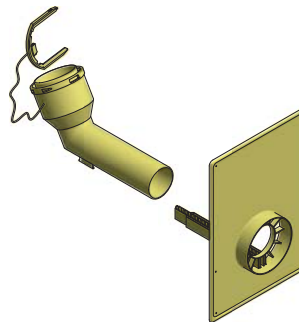
Bestellnummer	15836
Abkürzung	A5025058

90°-Bogen ø 80, inkl. Halter und Abdeckplatte mit Übergang auf 80/125



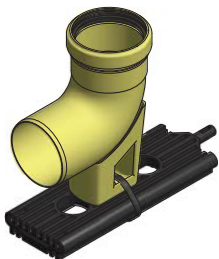
Bestellnummer	16817
Abkürzung	A1012243

90°-Bogen ø 80/60, inkl. Halter und Abdeckplatte mit Übergang auf 60/100



Bestellnummer	17229
Abkürzung	A1012248

90°-Stützbogen ø 80, einschließlich Schornsteinhalter



Bestellnummer	11954
Abkürzung	A1012121

Bauteile ø 80

Bogen 90° ø 80 zum Einstecken



Bestellnummer	17815
Abkürzung	BB011895

Bogen 90° ø 80/60 zum Einstecken



Bestellnummer	17814
Abkürzung	BB011894

Abdeckplatte

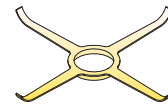
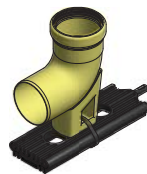


Bestellnummer	Abkürzung	Anmerkung
17925	BB012208	ø 60/100
17926	BB013077	ø 80/125

RegulusFLEX Schornsteinset ø 80 mit Fersenbogen

Besteht aus Schornsteinkopf (15836), Fersenbogen und 5 Abstandshaltern (7419)

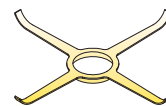
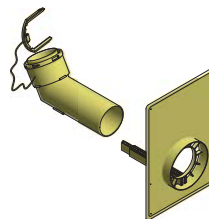
Bestellnummer	Bogen	Verbindung
16176	11954	ø 80



RegulusFLEX Schornsteinset ø 80 mit Bogen mit Abdeckplatte

Besteht aus Schornsteinkopf (15836), Bogen und 5 Abstandshaltern (7419)

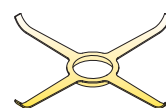
Bestellnummer	Bogen	Verbindung
17243	17229	ø 60/100
16904	16817	ø 80/125



RegulusFLEX Schornsteinset ø 80 mit Bogen

Besteht aus einem Schornsteinkopf (15836), einem Bogen, einer Wandrosette und 5 Abstandshalter (7419)

Bestellnummer	Bogen	Verbindung
17887	17815	ø 80
17886	17814	ø 60



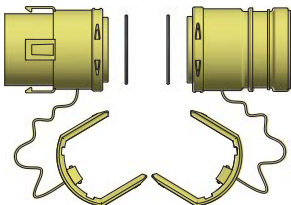
Bauteile ø 100

RegulusFLEX flexibles Rohr ø 100



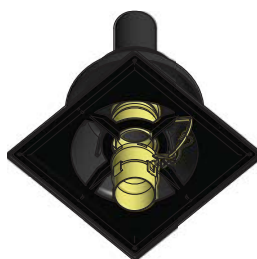
Bestellnummer	Länge	Abkürzung	Anmerkung
16063	meterware	BB005191	max. 50 m
16116	20 m	BB005189	

Endset für flexible Rohre, ø 100



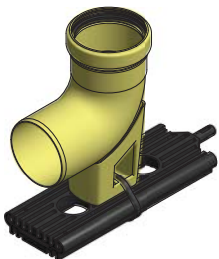
Bestellnummer	15442
Abkürzung	BB005193

Schornsteinkopf mit Abdeckplatte für Kamine - einschließlich Endset für flexible Rohre



Bestellnummer	15837
Abkürzung	A5025059

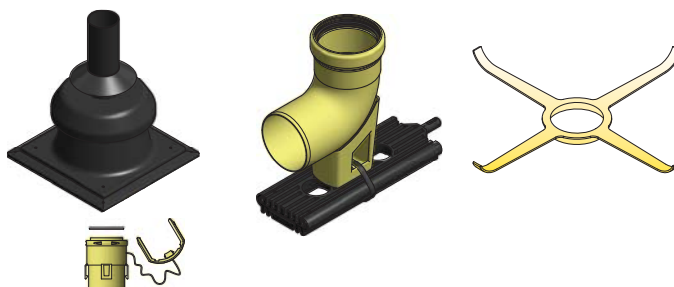
90°-Stützbogen ø 100, einschließlich Schornsteinhalter



Bestellnummer	12409
Abkürzung	A1012145

RegulusFLEX Schornstein-Set ø 100

Bestellnummer des Sets	16840
BESTEHT AUS:	
Name	Bestellnummer
Schornsteinkopf	15837
Stützbogen	12409
5x Abstandshalter	7001



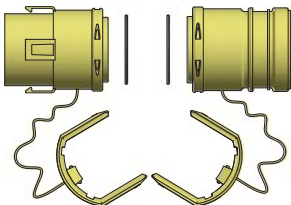
Bauteile ø 125

RegulusFLEX flexibles Rohr ø 125



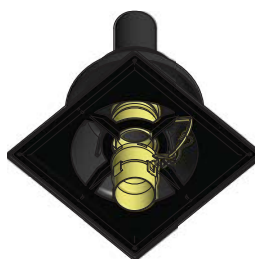
Bestellnummer	Länge	Abkürzung	Anmerkung
16117	20 m	BB015115	

Endset für flexible Rohre, ø 125



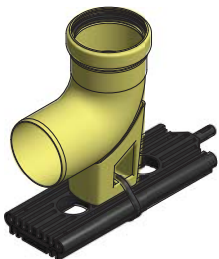
Bestellnummer	15443
Abkürzung	BB015116

Schornsteinkopf mit Abdeckplatte für Kamine - einschließlich Endset für flexible Rohre



Bestellnummer	15838
Abkürzung	A5025060

90°-Stützbogen ø 125, einschließlich Schornsteinhalter



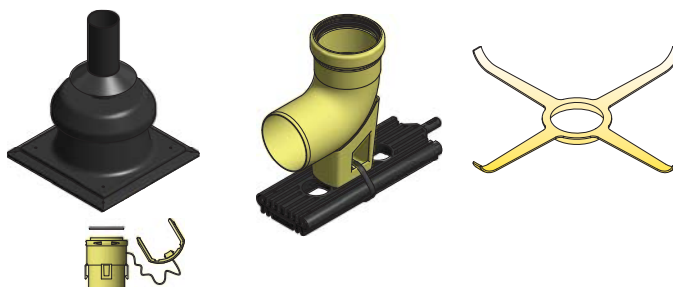
Bestellnummer	14546
Abkürzung	A1012169

RegulusFLEX Schornstein-Set ø 125

Bestellnummer des Sets 16841

BESTEHT AUS:

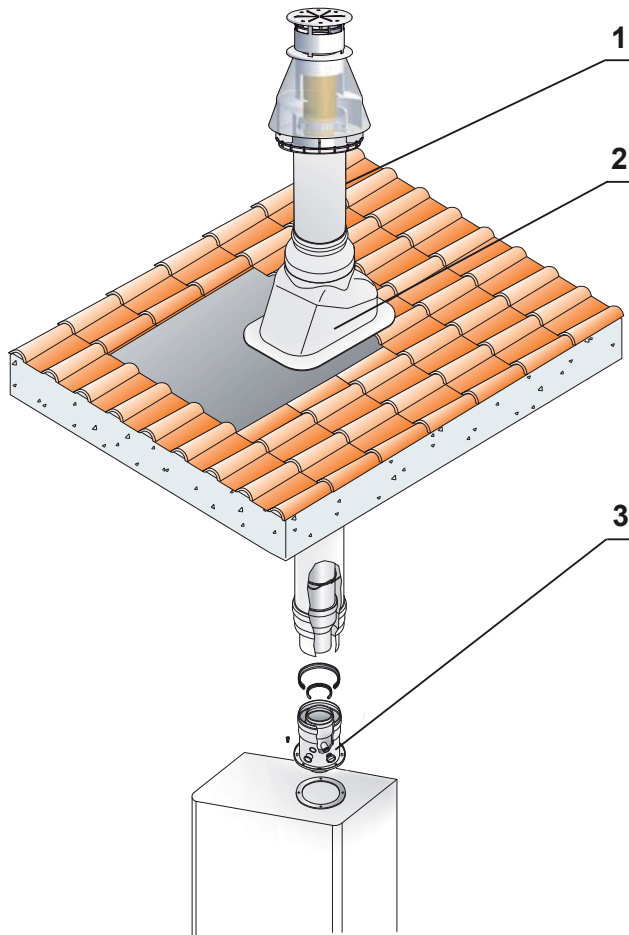
Name	Bestellnummer
Schornsteinkopf	15838
Stützbogen	14546
5x Abstandshalter	8869



Rauchabzug ø 60/100

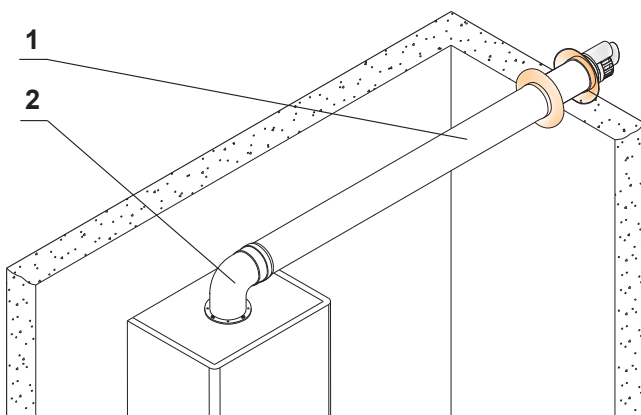
Beispiel für die Installation

Vertikaler Auslass



1 - 11253 A5023165	Schornstein ø 60/100 PP
2 - 8014 A5025036	Dachdurchführung, schräg - Al.-Blech
3 - 4673 A2002007	Flansch ø 60/100 mit Prüföffnung - PP/AL

Horizontaler Auslass



1 - 4677 A2008004	Rohr ø 60/100 für Wanddurchführung - PP/ Blech - Endkappe Kunststoff
2 - 6384 A2002025	Bogen ø 60/10, 90° mit Flansch PP/Blech

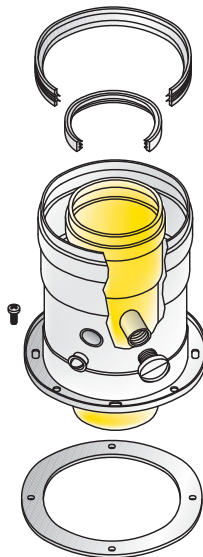
Bauteile ø 60/100, PP/Blech

Kesselanschluss ø 60/100 mit Prüföffnung



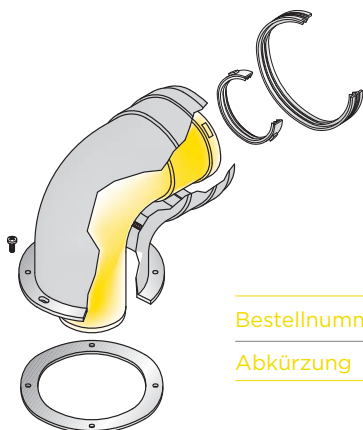
Bestellnummer	7807
Länge	120 mm
Abkürzung	A2002091

Flansch ø 60/100 mit Prüföffnung



Bestellnummer	4673
Länge	120 mm
Abkürzung	A2002007

Bogen 90° ø 60/100 mit Flansch, Aluminium-Durcguss



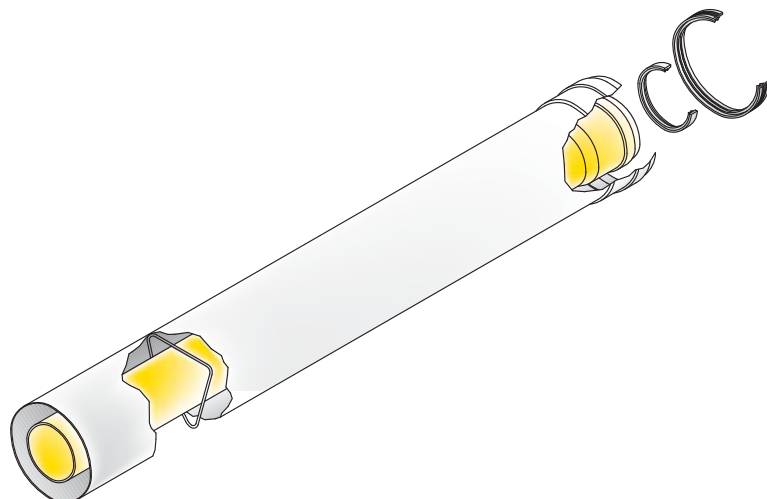
Bestellnummer	6384
Abkürzung	A2002025

Bogen 90° ø 60/100 mit Flansch, drehbar, mit Prüföffnung



Bestellnummer	7216
Abkürzung	A2008021

Verlängerung ø 60/100



Bestellnummer	Länge	Abkürzung
9595	250 mm	A2008160
9596	500 mm	A2008161
9597	1000 mm	A2008162
8514	2000 mm	A2008079

RegulusFLEX

ø 60/100

ø 80/125

ø 60

ø 80

ø 100

ø 125

Kaskaden ø 125

Kaskaden ø 160

Zubehör

Bauteile ø 60/100, PP/Blech

Bogen 90° ø 60/100



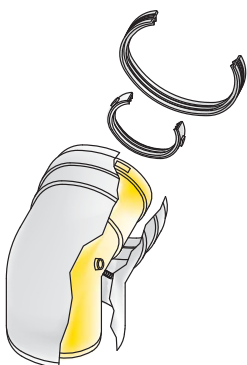
Bestellnummer	6653
Abkürzung	A2008008

Bogen 90° ø 60/100, Inspektionsöffnung



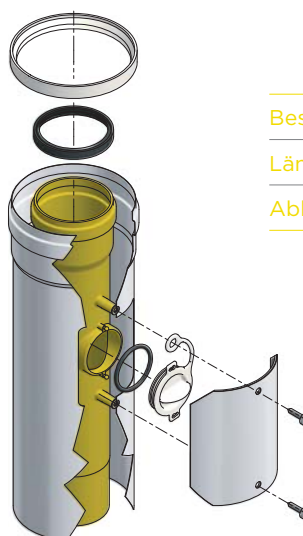
Bestellnummer	12756
Abkürzung	A2008128

Bogen 45° ø 60/100



Bestellnummer	6140
Abkürzung	A2002057

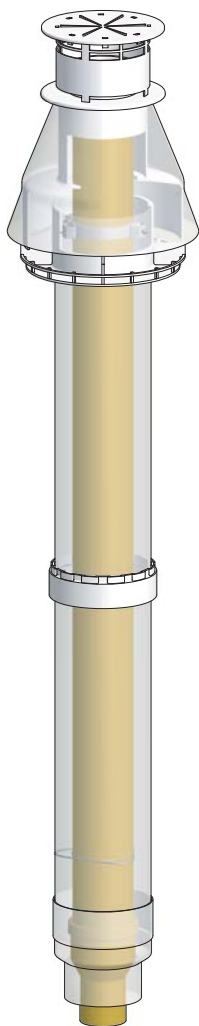
Längsstück ø 60/100 mit Inspektionsöffnung



Bestellnummer	13835
Länge	310 mm
Abkürzung	A2002126

Bauteile ø 60/100, PP/Blech

Schornstein, Abschluss ø 80/125 mit Adapter auf ø 60/100



Bestellnummer	11253
Farbe	Rot
Länge	1285mm
Abkürzung	A5023165

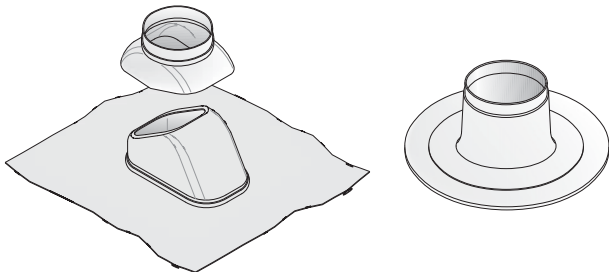
Bestellnummer	11254
Farbe	Rot
Länge	1285mm
Abkürzung	A6023165

Dachdurchführung ø 125

- formbares Al-Blech, 18-44°

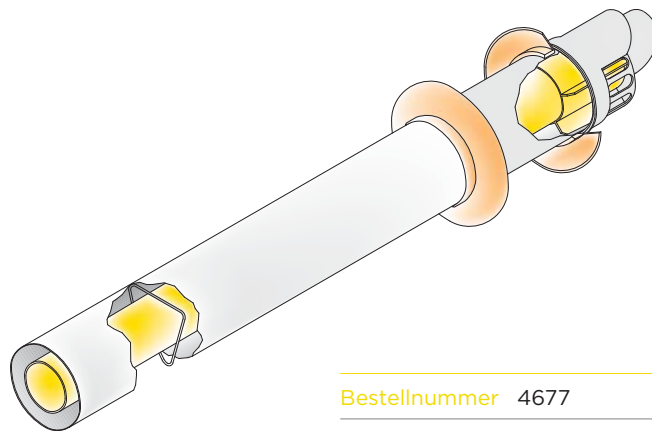
schräg

flach



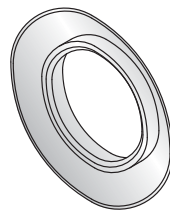
Bestellnummer	Farbe	Abkürzung	Typ
8014	Schwarz	A5025036	schräg
10489	Rot	A6025036	schräg
363	Schwarz	A5025001	flach

Rohr, Wanddurchführung ø 60/100 - Kunststoff-Endkappe



Bestellnummer	4677
Länge	853mm
Abkürzung	A2008004

äußere Tülle ø 100



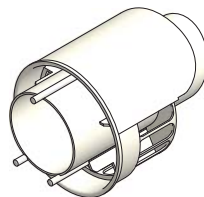
Bestellnummer	1184
Abkürzung	A1015358

innere Tülle ø 100



Bestellnummer	1081
Abkürzung	A1015356

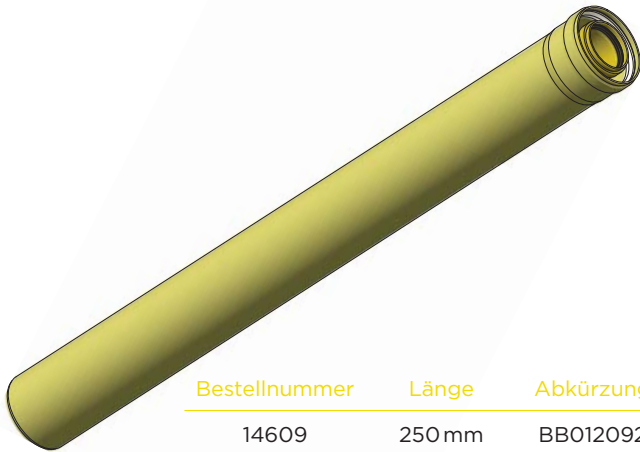
Einsaug-/Auslass-Endkappe ø 60/100



Bestellnummer	14692
Abkürzung	BB002021

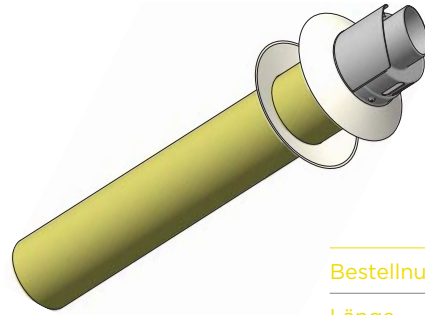
Bauteile ø 60/100, PP/PP

Verlängerungsrohr ø 60/100 PP/PP



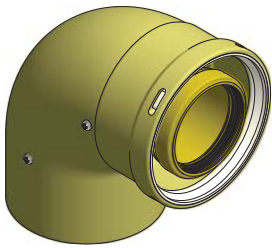
Bestellnummer	Länge	Abkürzung
14609	250 mm	BB012092
14610	500 mm	BB012093
14611	1000 mm	BB012094
14612	2000 mm	BB012105

Rohr, Wanddurchführung ø 60/100 PP/PP, zunststoffendkappe



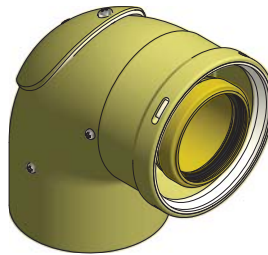
Bestellnummer	14613
Länge	850 mm
Abkürzung	BB012106

Bogen 90° ø 60/100 PP/PP



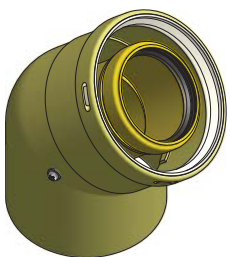
Bestellnummer	14608
Abkürzung	BB012095

Bogen 90° ø 60/100 PP/PP, Inspektionsöffnung



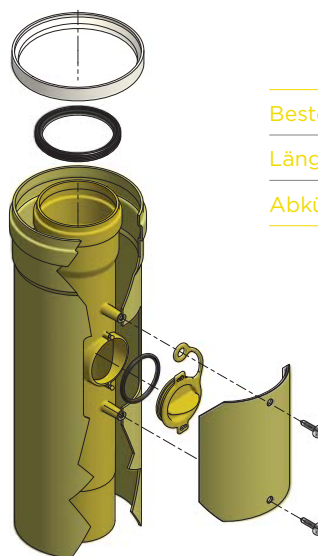
Bestellnummer	14615
Abkürzung	BB012099

Bogen 45° ø 60/100 PP/PP



Bestellnummer	14607
Abkürzung	BB012097

Längsstück ø 60/100 PP/PP mit Inspektionsöffnung

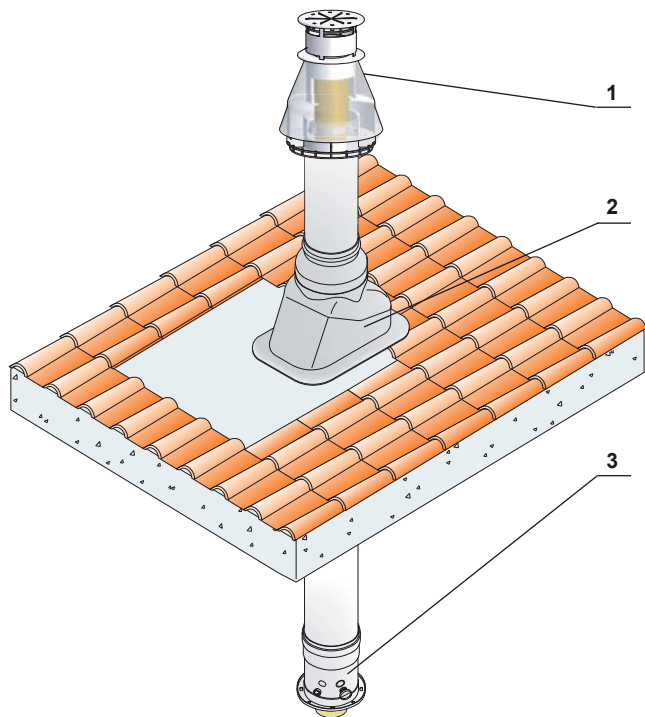


Bestellnummer	14616
Länge	310 mm
Abkürzung	BB012100

Rauchabzug ø 80/125

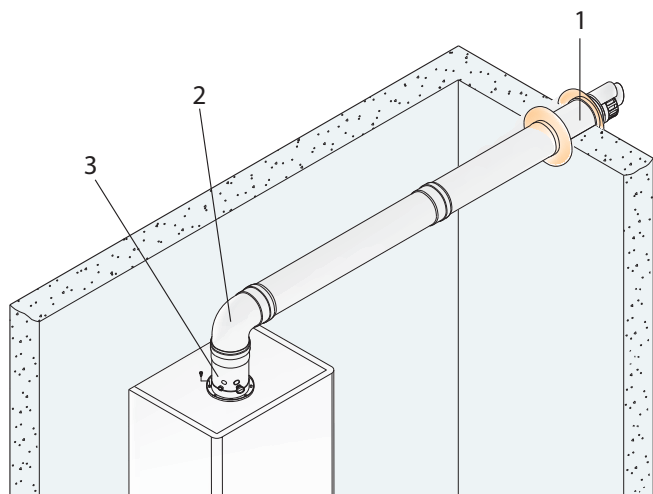
Beispiel für die Installation

Vertikaler Auslass



1 - 11255 A5023166	Schornstein ø 80/125 - PP
2 - 8014 A5025036	Dachdurchführung schräg - Al. Blech
3 - 4678 A2006010	Flansch ø 60/100 bis 80/125 - PP, Prüföffnung

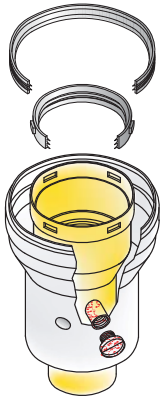
Horizontaler Auslass



1 - 7003 A2010012	Rohr ø 80/125 für Wanddurchführung - PP/ Blech - Endkappe Kunststoff
2 - 4676 A2006105	90°-Bogen ø 80/125 - PP/Blech
3 - 7468 A2006025	Flansch ø 80/105 bis ø 80/125 mit Prüföffnung

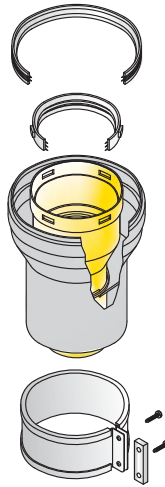
Bauteile ø80/125, PP/Blech

Kesselanschluss 60/100 bis 80/125 mit Prüföffnung



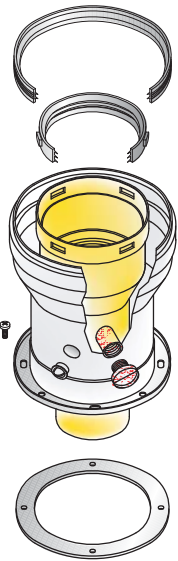
Bestellnummer	7806
Länge	120 mm
Abkürzung	A2006069

Kesselanschluss 60/100 bis 80/125 mit Manschette



Bestellnummer	7808
Länge	154 mm
Abkürzung	A2006070

Flansch mit Prüföffnung



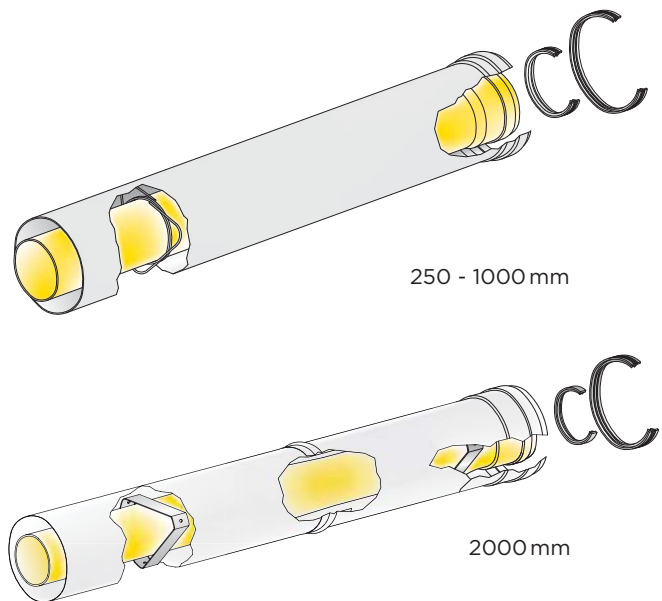
Durchmesser 60/100 bis 80/125

Bestellnummer	4678
Länge	110,5 mm
Abkürzung	A2006010

Durchmesser 80/105 bis 80/125

Bestellnummer	7468
Länge	110,5 mm
Abkürzung	A2006025

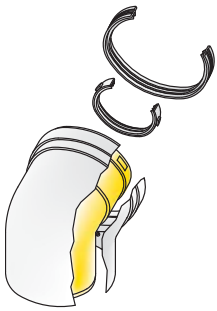
Verlängerung ø 80/125



Bestellnummer	Länge	Abkürzung
9598	250 mm	A2010038
4675	500 mm	A2010057
7004	1000 mm	A2010058
8513	1930 mm	A2010041

Bauteile ø80/125, PP/Blech

Bogen 45° ø 80/125 Al.-Druckguss



Bestellnummer	6432
Abkürzung	A2010068

Bogen 90° ø 80/125 Al.-Druckguss



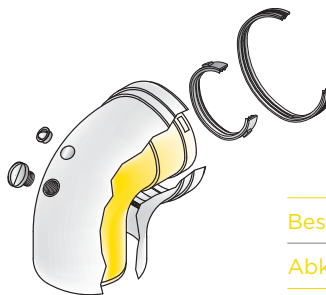
Bestellnummer	4676
Abkürzung	A2010067

Bogen 90° ø 80/125 Al.-Druckguss mit Inspektionsöffnung



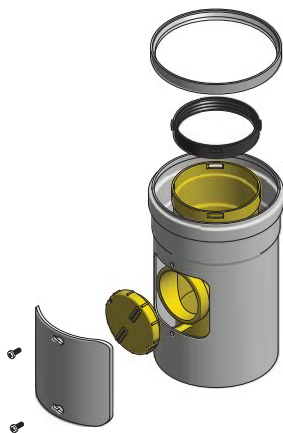
Bestellnummer	7648
Abkürzung	A2010069

Bogen 90° ø 80/125 Al.-Druckguss mit Prüföffnung



Bestellnummer	7649
Abkürzung	A2006108

Längsstück ø 80/125 mit Inspektionsöffnung



Bestellnummer	11265
Länge	210 mm
Abkürzung	A2006086

RegulusFLEX

ø60/100

ø80/125

ø60

ø80

ø100

ø125

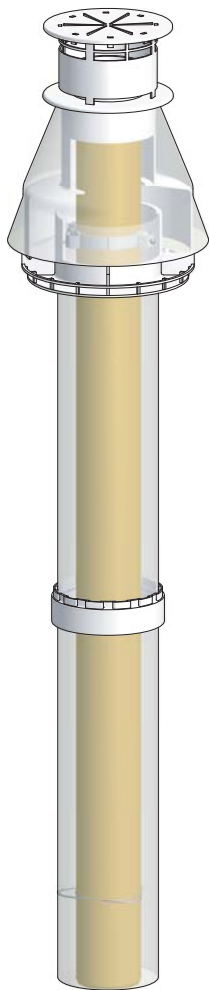
Kaskaden ø125

Kaskaden ø160

Zubehör

Bauteile ø80/125, PP/Blech

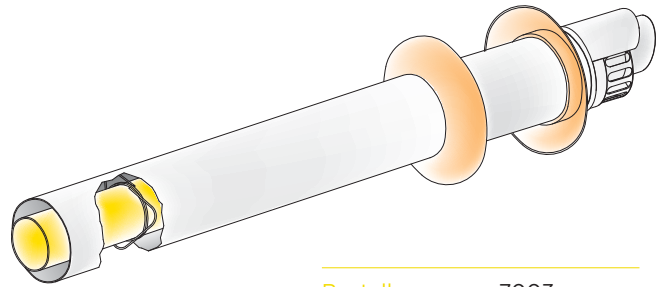
Schornstein ø 80/125



Bestellnummer	11255
Farbe	Schwarz
Länge	1203,5 mm
Abkürzung	A5023166

Bestellnummer	11256
Farbe	Rot
Länge	1203,5 mm
Abkürzung	A6023166

Rohr, Wanddurchführung ø 80/125 - Kunststoff-Endkappe



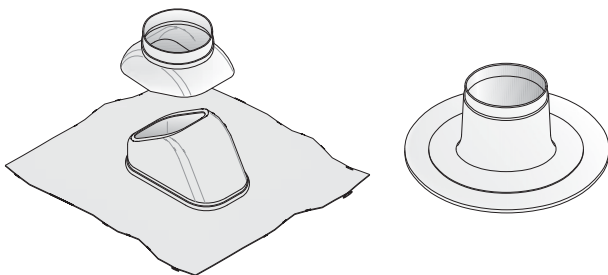
Bestellnummer	7003
Länge	900 mm
Abkürzung	A2010012

Dachdurchführung ø 125

- formbares Al-Blech, 18-44°

schräg

flach



Bestellnummer	Farbe	Abkürzung	Typ
8014	Schwarz	A5025036	schräg
10489	Rot	A6025036	schräg
363	Schwarz	A5025001	flach

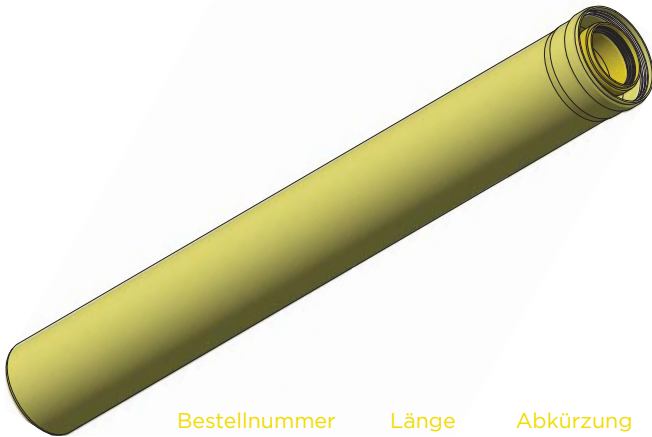
Tülle, außen und innen ø 125



Bestellnummer	3776
Abkürzung	A1018112

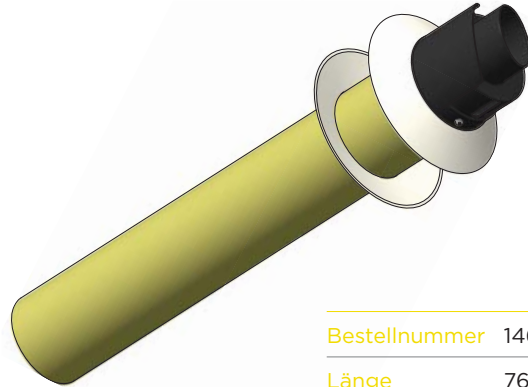
Bauteile ø 80/125, PP/PP

Verlängerung ø 80/125 PP/PP



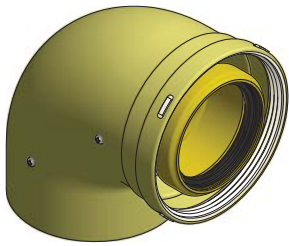
Bestellnummer	Länge	Abkürzung
14661	500 mm	BB013039
14662	1000 mm	BB013040
14663	2000 mm	BB013041

Rohr, Wanddurchführung ø 80/125 PP/PP, Endkappe Kunststoff



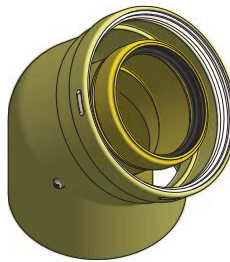
Bestellnummer	14666
Länge	765 mm
Abkürzung	BB013042

Bogen 90° ø 80/125 PP/PP



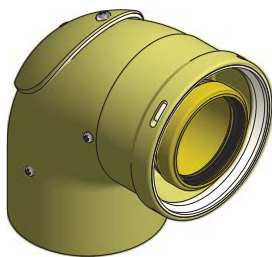
Bestellnummer	14665
Abkürzung	BB013045

Bogen 45° ø 80/125 PP/PP



Bestellnummer	14664
Abkürzung	BB013071

Bogen 90° ø 80/125 PP/PP, mit Inspektionsöffnung



Bestellnummer	17008
Abkürzung	BB013043

Längsstück ø 80/125 PP/PP, mit Inspektionsöffnung

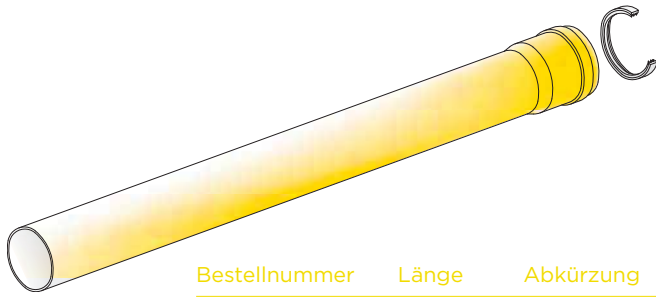


Bestellnummer	17007
Abkürzung	BB013046

Rauchabzug ø 60

Bauteile ø60 PP

Verlängerung ø 60



Bestellnummer	Länge	Abkürzung
8813	500 mm	BB004039
8814	1000 mm	BB004037
11251	2000 mm	BB004034

Verlängerung ø 60, UV-beständig, schwarz



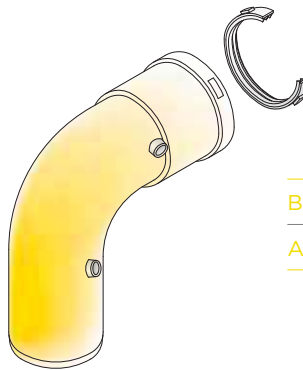
Bestellnummer	Länge	Abkürzung
14561	500 mm	BN004039
14562	1000 mm	BB004037
14563	2000 mm	BB004034

Bogen 45° ø60



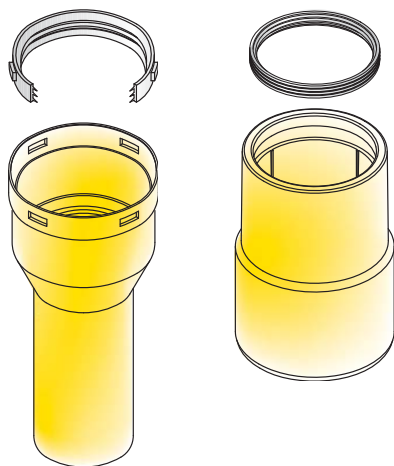
Bestellnummer	8816
Abkürzung	BB004025

Bogen 90° ø60



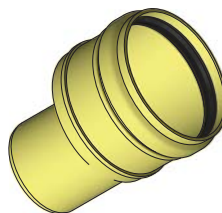
Bestellnummer	8815
Abkürzung	BB004024

Reduzierstück



Bestellnummer	Länge	Durchmesser	Abkürzung
7943	134 mm	60M/80F	BB011012
7470	115 mm	80M/60F	BB011084

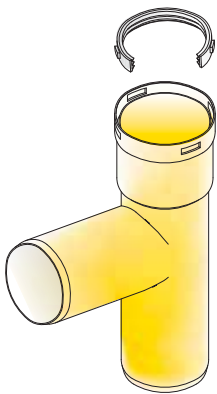
Reduzierstück ø 60/80 M/W, asymmetrisch, für horizontalen Einbau



Bestellnummer	16023
Abkürzung	BB011519

Bauteile ø60 PP

T-Stück für Schornstein ø 60



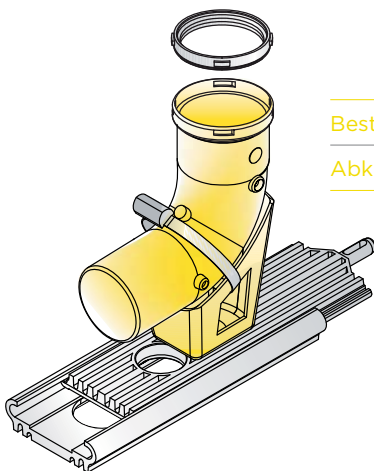
Bestellnummer	8807
Länge	205 m
Abkürzung	BB004007

Deckel für T-Stück ø 60 für Kondensatabfluss



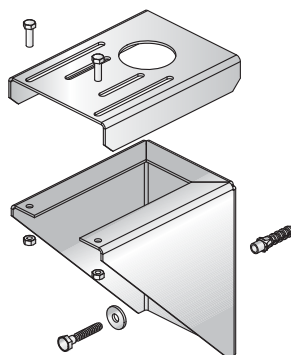
Bestellnummer	8811
Abkürzung	BB004010

90°-Stützbogen ø 60, einschließlich Schornsteinhalter



Bestellnummer	12108
Abkürzung	A1012091

Schornsteinhalter für T-Stück



Bestellnummer	8202
Abkürzung	A5012034

Abstandshalter für Schornstein,
nur für feste Rohre



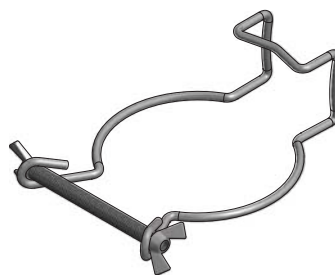
Bestellnummer	15418
Abkürzung	BN004187

Schornsteinkopf mit Abdeckplatte für Kamine
(35x35 cm) inklusive Schelle, nur für feste Rohre



Bestellnummer	16127
Abkürzung	A5025063

Schornsteinschelle, Draht

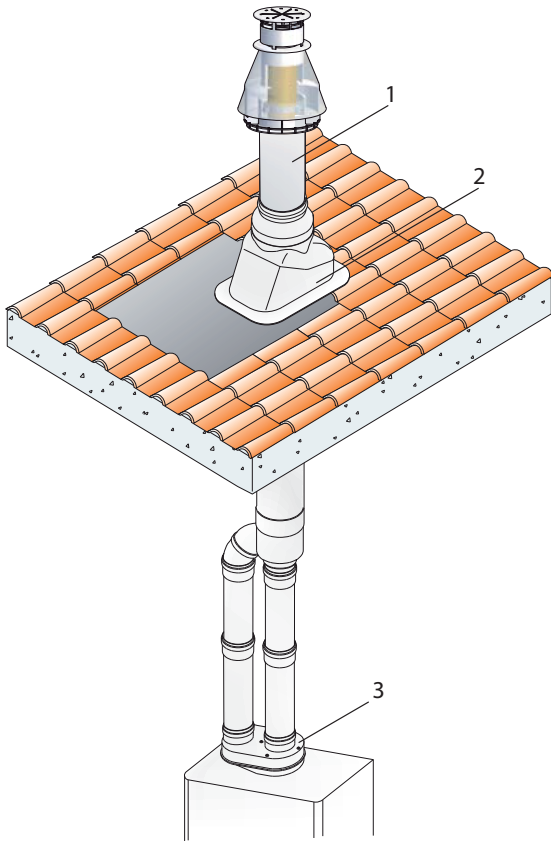


Bestellnummer	15444
Abkürzung	A1013314

Rauchabzug ø 80

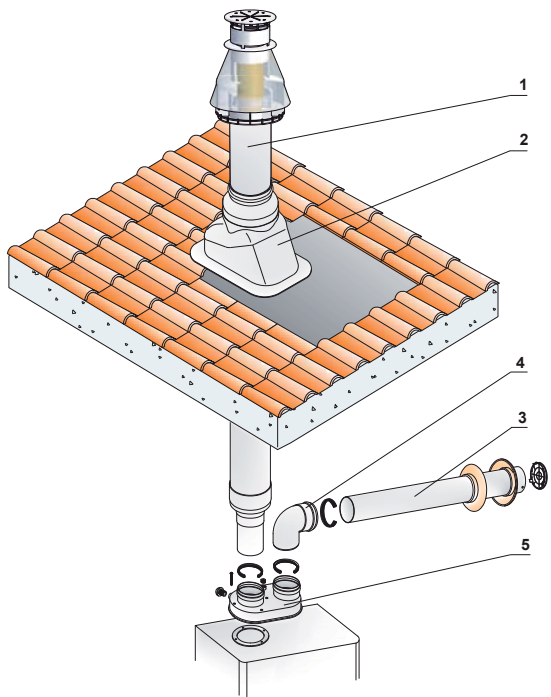
Beispiel für die Installation

Vertikaler Auslass, Luftansaugung durch Schornstein



1 - 11257 A5023167	Schornstein ø 125 mm, Anschluss 2x ø 80 mm
2 - 8014 A5025036	Dachdurchführung, schräg - Al.-Blech
3 - 12109 BB011264	Verteiler ø 80 mit Prüföffnung - PP, -Anschluss ø 60/100

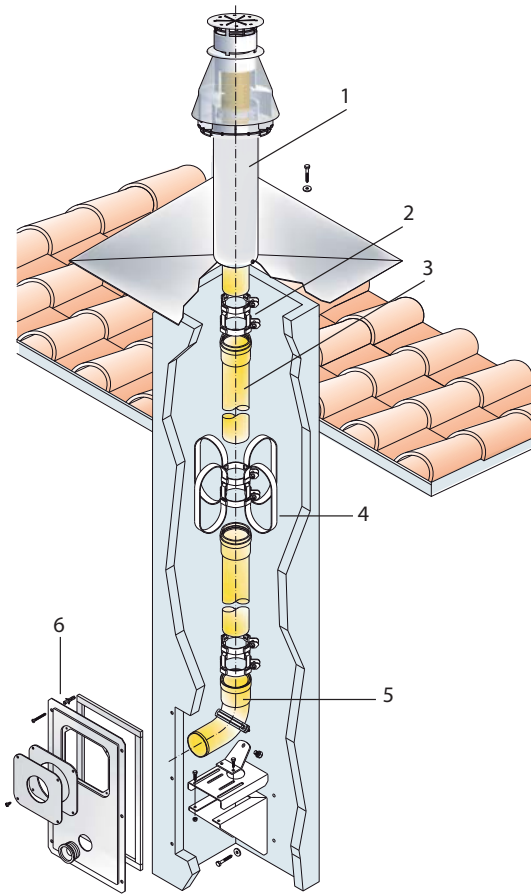
Vertikaler Auslass, Luftansaugung durch die Wand



1 - 11258 A5023168	Schornstein ø 80 mm - für Abluft - PP
2 - 8014 A5025036	Dachdurchführung - Al. Blech
3 - 6435 BB011016	Rohr ø 80, l=1000 mm, Zuluft - PP
4 - 6143 BB011371	Bogen ø 80, 90°PP
5 - 12109 BB011264	Verteiler ø 80 mit Prüföffnung - PP, -Anschluss ø 60/100

Beispiel für die Installation

Vertikaler Auslass (innerhalb eines Schornstein), Luftansaugung durch die Wand



1 - 11259 A5023169	Schornstein \varnothing 125 mm, Anschluss \varnothing 80 mm mit Abdeckplatte
2 - 2189 A1012006	Rohrschelle für Schornstein
3	Erweiterung, fest oder flexibel
4 - 1961 - 7419	Abstandshalter für Schornsteine für feste Verlängerung für flexible Verlängerung
5 - 8201 A5012123	90°-Bogen einschließlich Schornsteinhalterung
6 - 8753 A2012087	Schornsteintür - für \varnothing 80, 100, 125 mm

RegulusFLEX

\varnothing 60/100

\varnothing 80/125

\varnothing 60

\varnothing 80

\varnothing 100

\varnothing 125

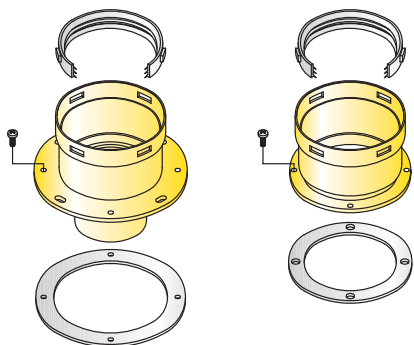
Kaskaden \varnothing 125

Kaskaden \varnothing 160

Zubehör

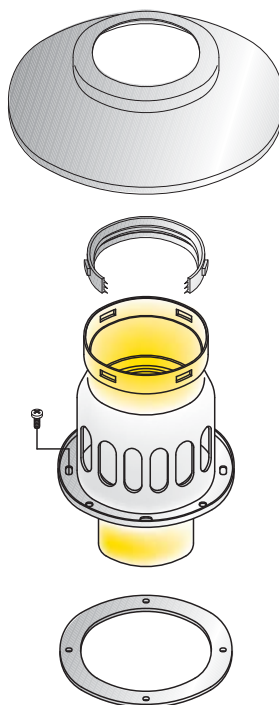
Bauteile ø80 PP

Austritt- und Ansaugflanscheø 80 - Set



Bestellnummer	6383
Länge	56 mm
Abkürzung	BB011053

Flansch 60/100 zu 80 Auslass, Ansaugung durch Innenraum



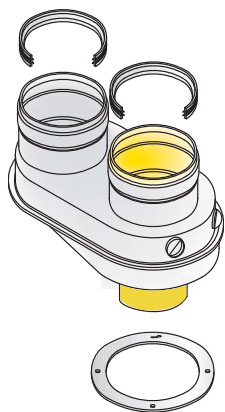
Bestellnummer	7471
Länge	109 mm
Abkürzung	A2002044

Verteiler (für Kessel 80/125)



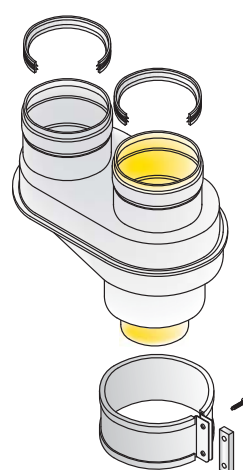
Bestellnummer	12110
Länge	141 mm
Abkürzung	BB011486

Verteiler mit Prüföffnung (für Kessel 60/100)



Bestellnummer	12109
Länge	105,6 mm
Abkürzung	BB011264

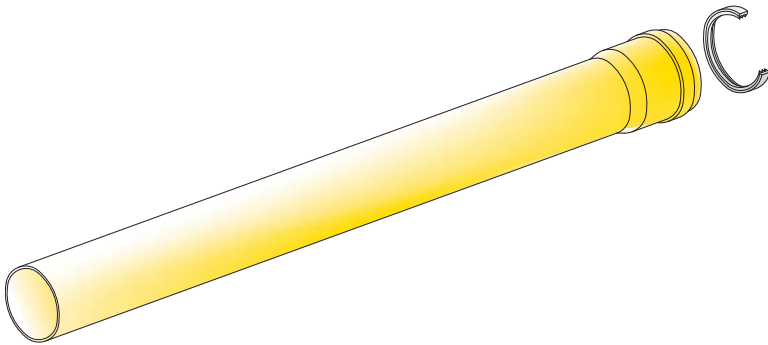
Verteiler mit Manschette (für Kessel 60/100)



Bestellnummer	12111
Länge	141 mm
Abkürzung	BB011266

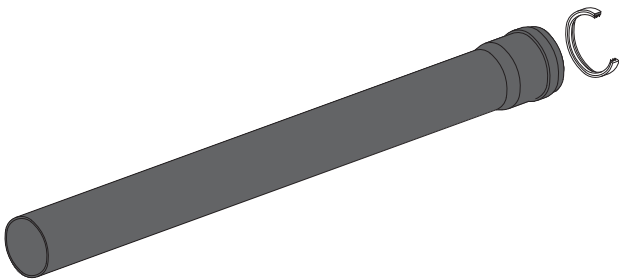
Bauteile ø80 PP

Verlängerung ø 80



Bestellnummer	Länge	Abkürzung
7469	109 mm	BB011136
9600	250 mm	BB011004
4666	500 mm	BB011005
6141	1000 mm	BB011006
7885	2000 mm	BB011061

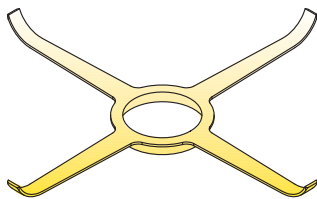
Verlängerung ø 80, UV-beständig



Bestellnummer	Länge	Abkürzung
13902	500 mm	BN011005
13903	1000 mm	BN011006
13904	2000 mm	BN011061

Bauteile ø80 PP

Auslaufteil für Schornstein



Nur flexible PP-Rohre

Bestellnummer 7419

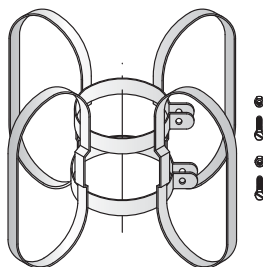
Abkürzung BN011091

Nur für starre PP-Rohre

Bestellnummer 15419

Abkürzung BN011385

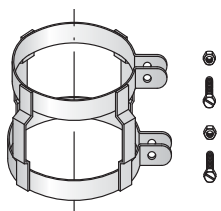
Abstandshalter für Schornstein - Edelstahl



Bestellnummer 1961

Abkürzung A1012005

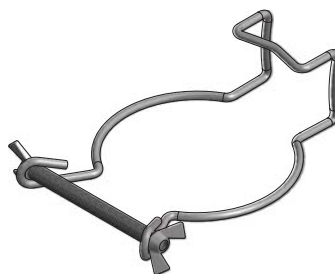
Schornsteinschelle, Edelstahl



Bestellnummer 2189

Abkürzung A1012006

Schornsteinschelle, Draht



Bestellnummer 15421

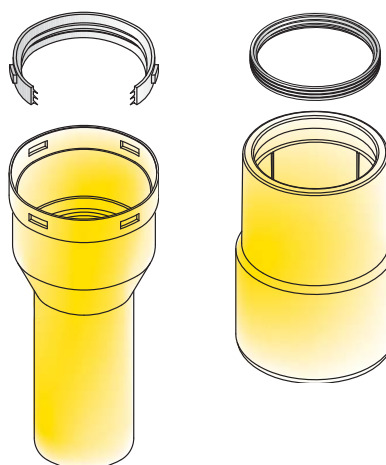
Abkürzung A1011133

Reduzierstück asymmetrisch, für horizontalen Einbau



Bestellnummer	Durchmesser	Abkürzung
16023	ø 60/80 M/F	BB011519
16034	ø 80/100 M/F	BB005195

Reduzierungsstück



Bestellnummer	Länge	Durchmesser	Abkürzung
7943	134 mm	60M/80F	BB011012
7470	115 mm	80M/60F	BB011084

Bauteile ø80 PP

Bogen 45° ø80



Bestellnummer 6142
Abkürzung BB011372

Bogen 90° ø80



Bestellnummer 6143
Abkürzung BB011371

Bogen 90° ø 80, mit Inspektionsöffnung



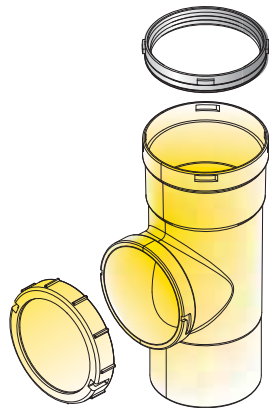
Bestellnummer 12755
Abkürzung BB011374

Bogen 90° ø 80 mit Prüföffnung



Bestellnummer 7652
Abkürzung BB011373

Verlängerung ø 80 mit runder Inspektionsöffnung



Bestellnummer 11511
Länge 210 mm
Abkürzung BB011094

Bogen 45° ø 80 mit Inspektionsöffnung



Bestellnummer 17385
Abkürzung BB011637

RegulusFLEX

ø60/100

ø80/125

ø60

ø80

ø100

ø125

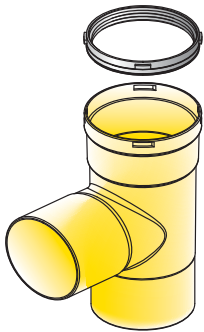
Kaskaden ø125

Kaskaden ø160

Zubehör

Bauteile ø80 PP

T-Stück ø 80 für Schornstein



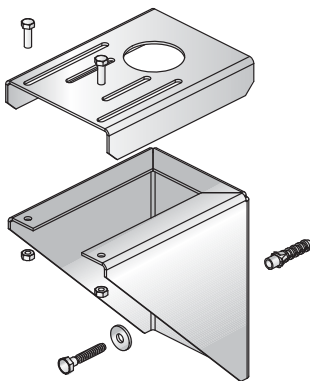
Bestellnummer	7424
Länge	210 m
Abkürzung	BB011093

Kondensatablasskappe für T-Stück ø 80



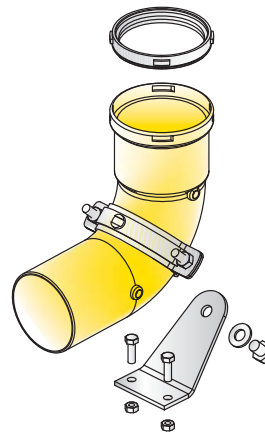
Bestellnummer	7425
Abkürzung	A1012064

Schornsteinhalter für T-Stück



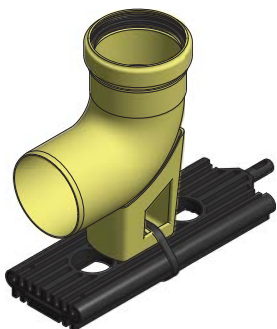
Bestellnummer	8202
Abkürzung	A5012034

Bogen ø 80 einschließlich Schornsteinhalter

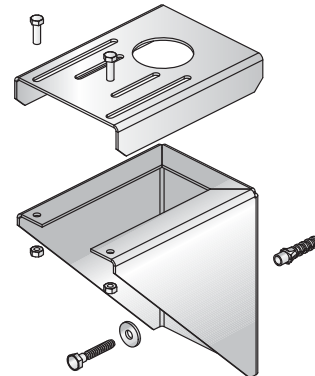


Bestellnummer	8201
Abkürzung	A5012123

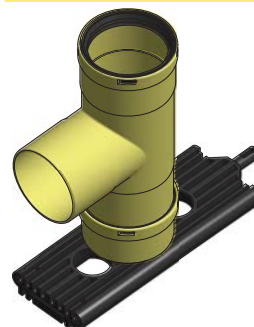
90°-Stützbogen ø 80, einschließlich Schornsteinhalter



Bestellnummer	11954
Abkürzung	A1012122



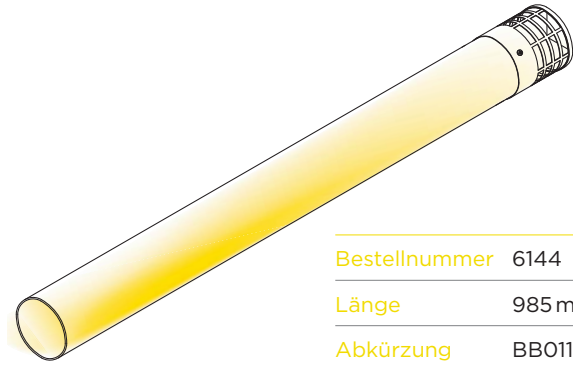
T-Stück ø 80, inkl. Kondensatfalle und Schornsteinhalter



Bestellnummer	11955
Abkürzung	A1012097

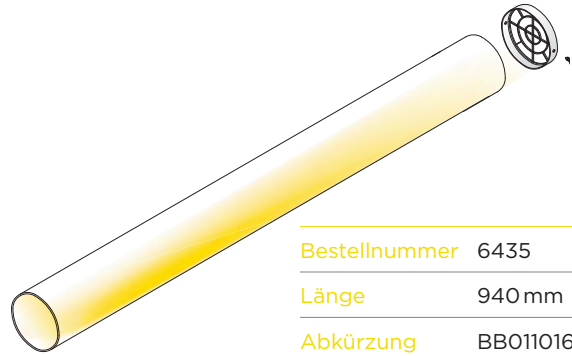
Bauteile ø80 PP

Entlüftungsrohr ø 80



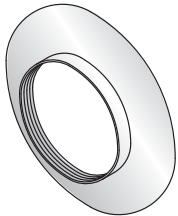
Bestellnummer	6144
Länge	985 mm
Abkürzung	BB011017

Zuluftrohr ø 80



Bestellnummer	6435
Länge	940 mm
Abkürzung	BB011016

innere Tülle ø 80



Bestellnummer	1020
Abkürzung	A1011403

äußere Tülle ø 80



Bestellnummer	1021
Abkürzung	A1011408

RegulusFLEX

ø60/100

ø80/125

ø60

ø80

ø100

ø125

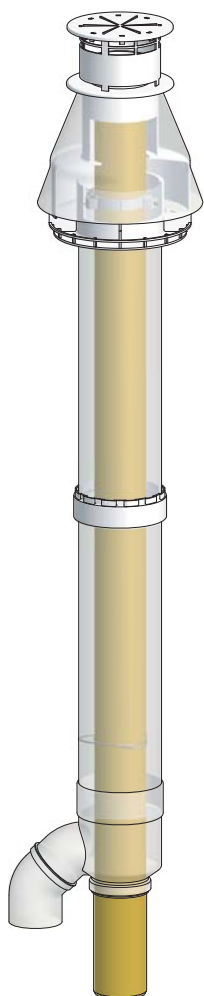
Kaskaden ø125

Kaskaden ø160

Zubehör

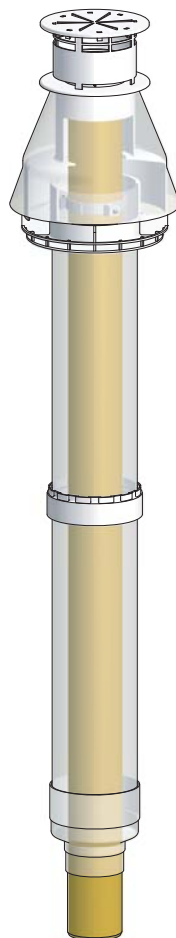
Bauteile ø80 PP

Schornstein 2x 80, Dachdurchführung 125 mm - schwarz



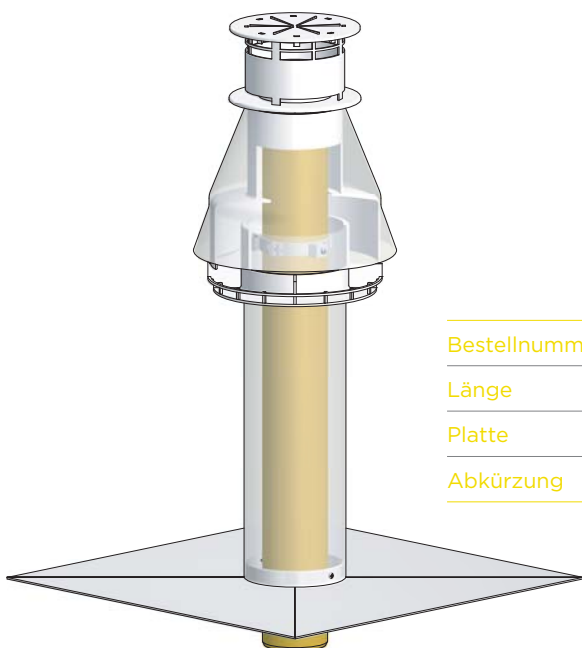
Bestellnummer	11257
Länge	1330 mm
Abkürzung	A5023167

Schornstein 1x 80, Dachdurchführung 125 mm - schwarz



Bestellnummer	11258
Länge	1383 mm
Abkürzung	A5023168

Schornstein für Abluft mit Kamin-Abdeckplatte - schwarz



Bestellnummer	11259
Länge	665,5 mm
Platte	500x500 mm
Abkürzung	A5023169

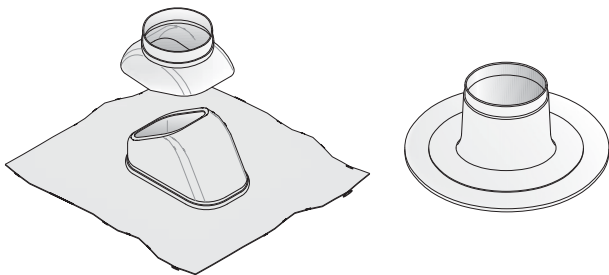
Bauteile ø80 PP

Dachdurchführung ø 125

- formbares Al-Blech, 18-44°

schräg

flach



Bestellnummer	Farbe	Abkürzung	Typ
8014	Schwarz	A5025036	schräg
10489	Rot	A6025036	schräg
363	Schwarz	A5025001	flach

Schornsteinkopf mit Abdeckplatte für Kamine (35x35 cm) inklusive Schelle, nur für feste Rohre



Bestellnummer 16128

Abkürzung A5025064

Abschlussrohr ø 80, UV-beständig



Bestellnummer 11302

Länge 500 mm

Abkürzung PPRS58

Schornstein-Endkappe



Bestellnummer 8555

Abkürzung PPSAS8

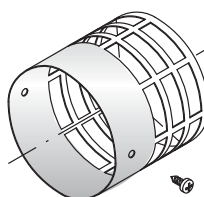
Zuluft-Endkappe schwarz ø 80-100



Bestellnummer 12120

Abkürzung ZUAV52

Auslass Endkappe ø 80 - Korb aus Edelstahl



Bestellnummer 4754

Abkürzung A1011154

Endkappe ø 80 für Schornstein - nur Abluft



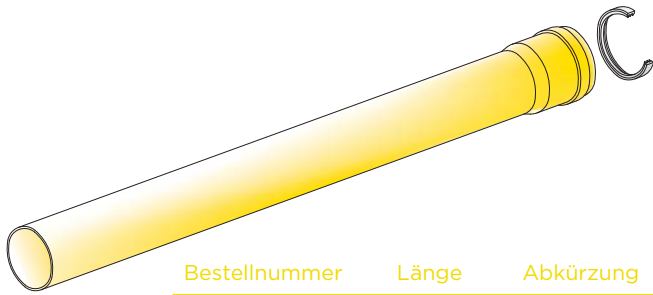
Bestellnummer 14693

Abkürzung A5023138

Rauchabzug ø 100

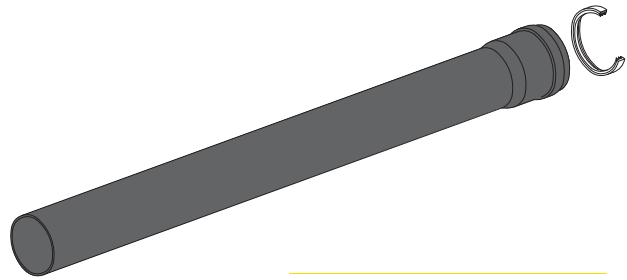
Komponenty ø100 PP

Verlängerung ø 100



Bestellnummer	Länge	Abkürzung
8211	500 mm	BB005019
8212	1000 m	BB005020

Verlängerung 1m, UV-beständig



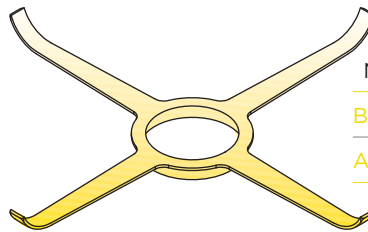
Bestellnummer	15405
Abkürzung	BN005020

Reduzierstück ø 80 bis ø 100



Bestellnummer	8441
Länge	120 mm
Abkürzung	BB005029

Abstandshalter für Schornstein



Nur für flexible PP-Rohre	
Bestellnummer	7001
Abkürzung	BN005024

Nur für feste PP-Rohre	
Bestellnummer	15420
Abkürzung	BN005143

Reduzierstück, asymmetrisch, für horizontalen Einbau



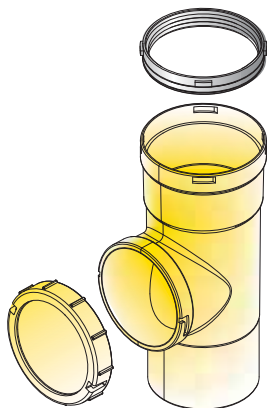
Bestellnummer	Durchmesser	Abkürzung
16034	ø 80/100 M/F	BB005195
16035	ø 100/125 M/F	BB015118

Bogen 90° ø 100 mit Inspektionsöffnung



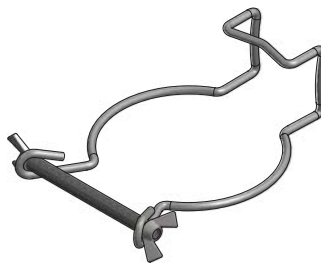
Bestellnummer	12472
Abkürzung	BB005073

Verlängerung ø 100 mit runder Inspektionsöffnung



Bestellnummer	14988
Länge	250 mm
Abkürzung	BB005129

Schornsteinschelle, Draht



Bestellnummer	15422
Abkürzung	A1015294

Bauteile ø100 PP

Bogen 45° ø100



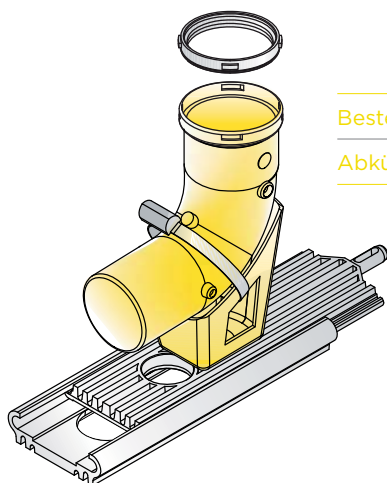
Bestellnummer 8209
Abkürzung BB005017

Bogen 90° ø100



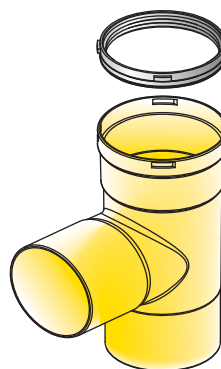
Bestellnummer 8210
Abkürzung BB005190

Stützbogen 90° ø 100, einschließlich Schornsteinhalter



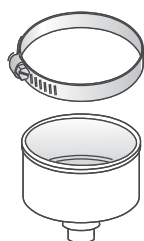
Bestellnummer 12409
Abkürzung A1012093

T-Stück ø 100 für Schornstein



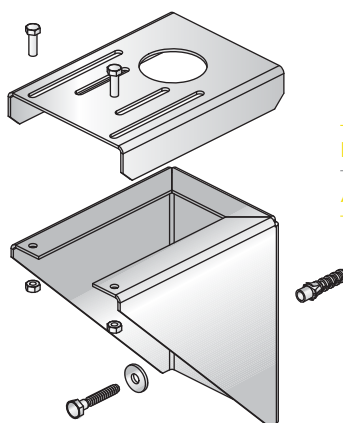
Bestellnummer 8214
Länge 210 mm
Abkürzung BB005022

Kondensatablass-Kappe für T-Stück ø 100



Bestellnummer 7005
Abkürzung BB005077

Schornsteinhalter für T-Stück



Bestellnummer 8202
Abkürzung A5012034

RegulusFLEX

ø60/100

ø80/125

ø60

ø80

ø100

ø125

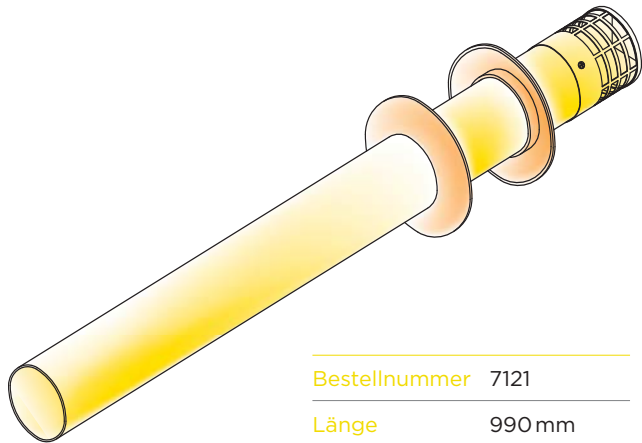
Kaskaden ø125

Kaskaden ø160

Zubehör

Bauteile ø100 PP

Wanddurchführung ø 100 - Auslass



Bestellnummer	7121
Länge	990 mm
Abkürzung	BB005034

Schornstein ø 100 für Auslass,
direkt für Dachziegel, mit Öffnung ø 100 mm



Bestellnummer	12410
Länge	723 mm
Abkürzung	A5023177

Schornsteinkopf mit Abdeckplatte für Schornstein
(35x35 cm) einschließlich Schelle, nur für feste Rohre

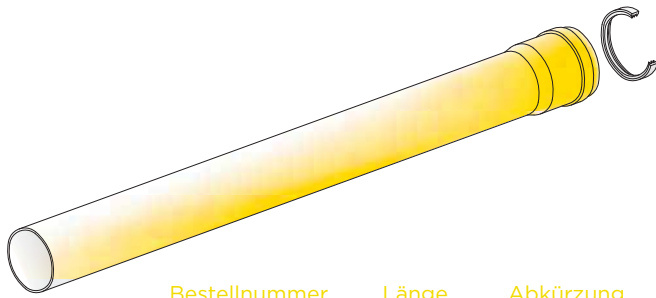


Bestellnummer	16129
Abkürzung	A5025065

Rauchabzug ø 125 PP

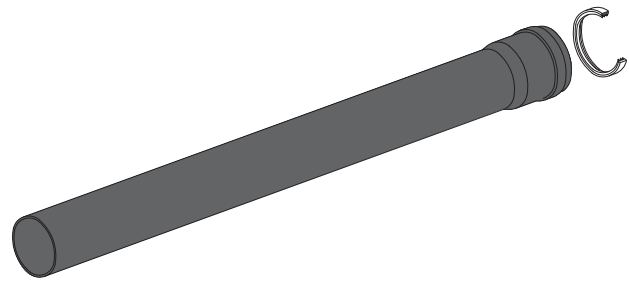
Bauteile ø125 PP

Verlängerung ø 125



Bestellnummer	Länge	Abkürzung
9683	500 mm	BB015005
9684	1000 mm	BB015001
14547	2000 mm	BB015014

Verlängerung 1m, UV-beständig



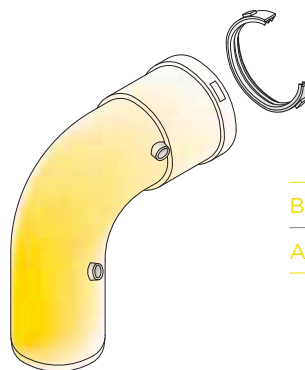
Bestellnummer	15406
Abkürzung	BN015001

Bogen 45° ø125



Bestellnummer	9672
Abkürzung	BB015006

Bogen 90° ø125



Bestellnummer	9671
Abkürzung	BB015000

Reduzierstück ø 100 bis ø 125



Bestellnummer	14550
Länge	120 mm
Abkürzung	BB015032

Reduzierstück asymmetrisch, für horizontalen Einbau



Bestellnummer	Durchmesser	Abkürzung
16035	ø 100/125 M/F	BB015118
16024	ø 125/160 M/F	BB016072

RegulusFLEX

ø 60/100

ø 80/125

ø 60

ø 80

ø 100

ø 125

Kaskaden ø125

Kaskaden ø160

Zubehör

Bauteile ø125 PP

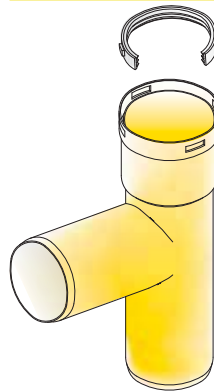
Bogen 90° ø 125



Bestellnummer 14553

Abkürzung BB015037

T-Stück ø 125 für Schornstein

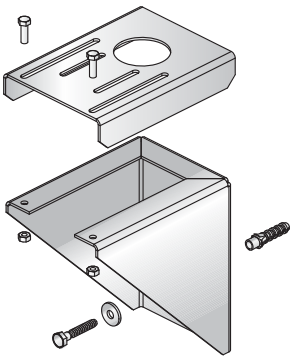


Bestellnummer 14548

Länge 245 m

Abkürzung BB015018

Schornsteinhalter für T-Stück



Bestellnummer 8202

Abkürzung A5012034

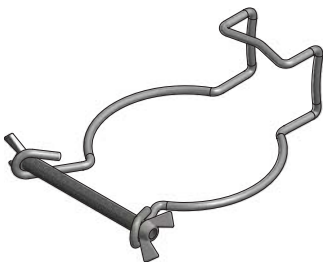
Kappe für T-Stück ø 125 mit Kondensatabfluss



Bestellnummer 14574

Abkürzung BB015041

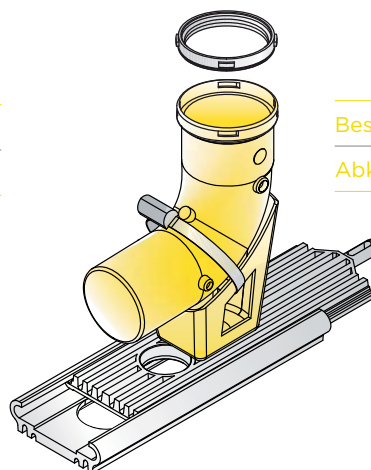
Schornsteinschelle, Draht



Bestellnummer 15423

Abkürzung A1018086

Stützbogen 90° ø 125, inkl. Schornsteinhalter



Bestellnummer 14546

Abkürzung A1012094

Schornsteinkopf mit Abdeckplatte für Schornstein (35x35 cm) einschließlich Schelle, nur für feste Rohre

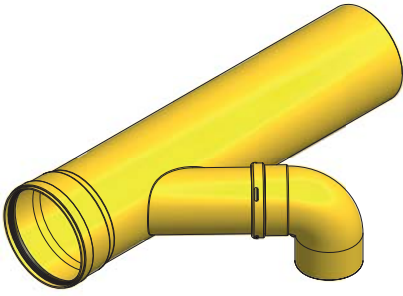


Bestellnummer 16130

Abkürzung A5025066

Komponenten für Kaskaden ø125 PP

Verlängerung ø 125 für Kaskaden mit 45°
-Abzweig und Bogen



Bestellnummer	9675
Länge	670 mm
Abkürzung	BB01510

Verlängerung ø 80/100 für Kaskaden,
einschließlich Rückschlagventil



Bestellnummer	9682
Abkürzung	BB005065

Kappe ø 125 für Kondensatablass und Stopfen



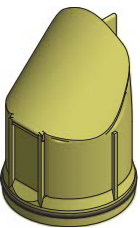
Bestellnummer	10218
Abkürzung	BB015015

Kondensatsiphon mit Kugel, einschließlich Schlauch, abgewinkelt



Bestellnummer	9689
Abkürzung	B1003070

Rückschlagventil ø 80 für Kaskaden



Bestellnummer	14567
Abkürzung	BB011377

RegulusFLEX

ø 60/100

ø 80/125

ø 60

ø 80

ø 100

ø 125

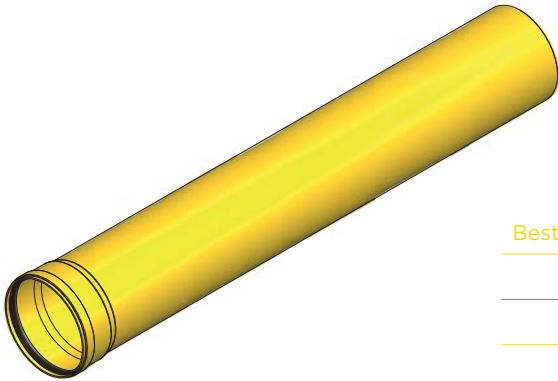
Kaskaden ø 125

Kaskaden ø 160

Zubehör

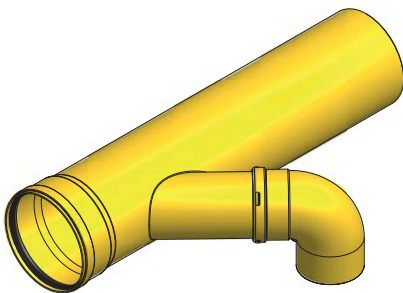
Komponenten für Kaskaden ø 160 PP

Verlängerung ø 160



Bestellnummer	Länge	Abkürzung
9685	500 mm	BB016005
9686	1000 mm	BB016001

Verlängerung ø 160 für Kaskaden mit 45°-Abzweig, und Bogen



Bestellnummer	9676
Länge	670 mm
Abkürzung	BB016009

Verlängerung ø 80/100 für Kaskaden, einschließlich Rückschlagventil



Bestellnummer	9682
Abkürzung	BB005065

Komponenten für Kaskaden ø 160 PP

Bogen 45° ø160



Bestellnummer 9674
Abkürzung BB016018

Bogen 90° ø160



Bestellnummer 9673
Abkürzung BB016017

Reduzierstück ø 125/160 M/W asymmetrisch, für horizontalen Einbau



Bestellnummer 16024
Abkürzung BB016072

Kondensatsiphon mit Kugel, einschließlich Schlauch, abgewinkelt



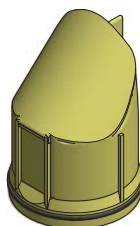
Bestellnummer 9689
Abkürzung B1003070

Deckel ø 160 mit Kondensatablass und Stopfen



Bestellnummer 10219
Abkürzung BB016020

Rückschlagventil ø 80 für Kaskaden



Bestellnummer 14567
Abkürzung BB011377

RegulusFLEX

ø60/100

ø80/125

ø60

ø80

ø100

ø125

Kaskaden ø125

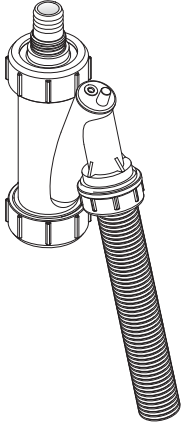
Kaskaden ø160

Kaskaden ø160

Zubehör

Zubehör

Kondensatsiphon mit Kugel, einschließlich Schlauch



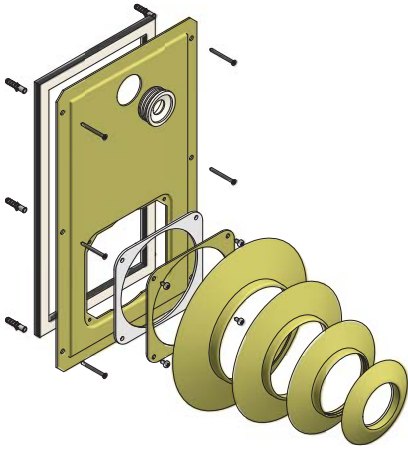
Bestellnummer 6123
Abkürzung B1003057

Silikonpaste 250 g



Bestellnummer 10280
Abkürzung SCIVTU0250

Schornsteintüren ø 60,80,100,125



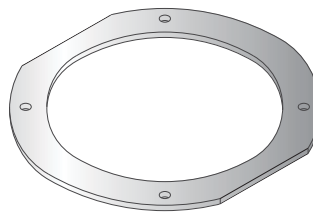
Bestellnummer 15849
Abkürzung A2012233

Kesselflansch ø 100 vergrößert, in NYLON, einzeln



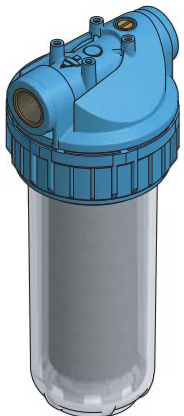
Bestellnummer 8459
Abkürzung BBO05035

Flachdichtung ø 100, für Kunststoffflansch



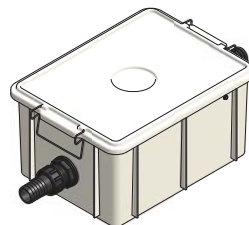
Bestellnummer 10067
Abkürzung GNE10011

Filter



Bestellnummer
13899 Neutralisationsfilter
13898 Ersatzkartusche

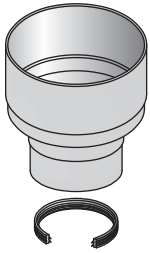
Box für Kondensatneutralisation, einschließlich Befüllung



Bestellnummer
14432 Trennbox
14506 Box mit Pumpe

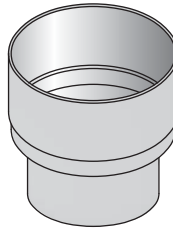
Ersatzteile

Reduzierstück für Schornstein 125/80



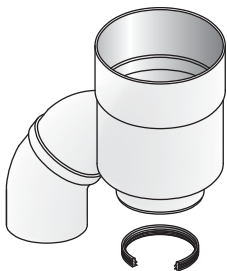
Bestellnummer 4113
Abkürzung A5025004

Reduzierstück für Schornstein 125/100



Bestellnummer 3137
Abkürzung A5025005

Reduzierstück für Schornstein 125/2× 80



Bestellnummer 3136
Abkürzung A5025006

RegulusFLEX

ø60/100

ø80/125

ø60

ø80

ø100

ø125

Kaskaden ø125

Kaskaden ø160

Zubehör

Dichtungsringe

Dichtung für RegulusFLEX flexibler Rauchabzugrohre



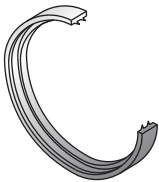
Bestellnummer	Durchschnitt	Abkürzung
15951	60	A1013355
15952	80	A1011192
15953	100	A1015322
15954	125	A1018098

Dichtungsring mit einer Lamelle



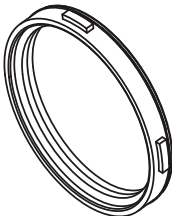
Bestellnummer	Durchschnitt	Farbe	Abkürzung	Anmerkung
13047	80	Schwarz	A10111057	

Dichtungsring mit zwei Lamellen



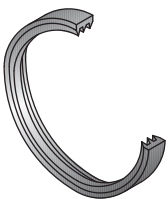
Bestellnummer	Durchschnitt	Farbe	Abkürzung	Anmerkung
9058	60	Schwarz	A1013251	für flexible ø60
9616	100	Schwarz	A1015059	für flexible ø100
6434	100	grau	A1015165	für Absaugung 60/100
14604	125	Schwarz	A1018063	
6462	125	grau	A1018041	für Absaugung 80/125
12778	160	Schwarz	9.MGN16001	für BB016001

Dichtungsring mit zwei Lamellen und Vorsprüngen



Bestellnummer	Durchschnitt	Farbe	Abkürzung	Anmerkung
10601	125	Weiß	A1018071	für Abluft 80/125

Dichtungsring mit drei Lamellen



Bestellnummer	Durchschnitt	Farbe	Abkürzung	Anmerkung
4671	60	Schwarz	A1013020	
7449	80	Schwarz	A1011883	auch für flexible ø 80

Dichtungsring mit drei Lamellen und Vorsprüngen

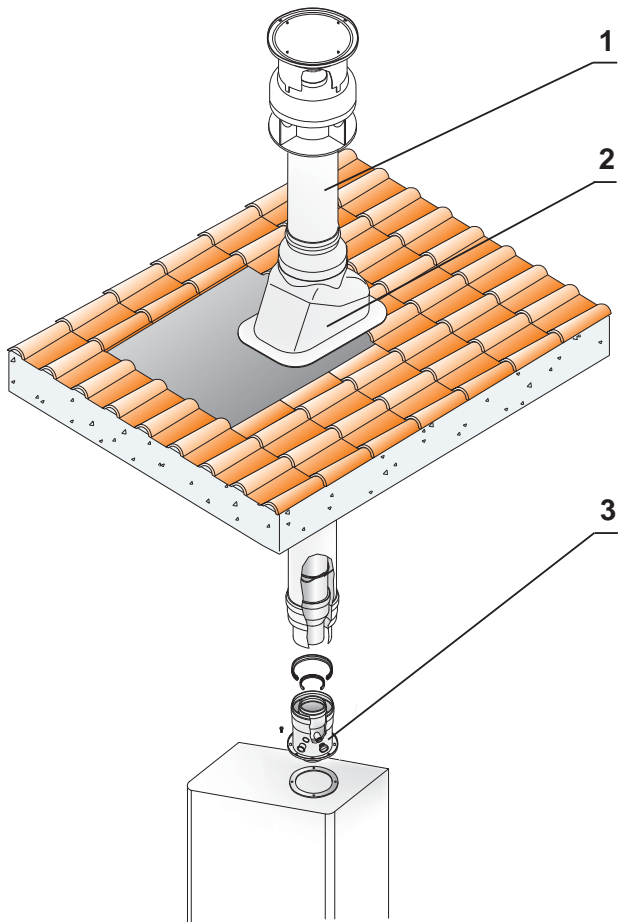


Bestellnummer	Durchschnitt	Farbe	Abkürzung	Anmerkung
4672	60	Schwarz	A1013184	
4668	80	Schwarz	A1011500	
9615	100	Schwarz	A1015208	
14605	125	Schwarz	A1018064	

Rauchabzug ø 60/100

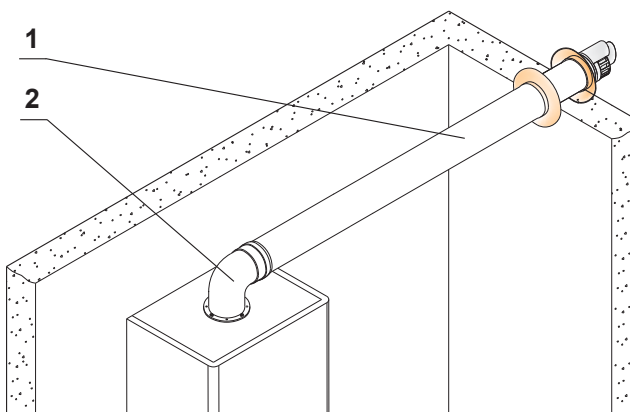
Beispiel für die Installation

Vertikaler Auslass, Luftansaugung durch Schornstein



1 - 305 A5021000	Schornstein ø 60/100
2 - 8014 A5205036	Dachdurchführung schräg - Al-Blech
3 - 8460 A2001113	Flansch ø 60/100 vergrößert, drehbar, mit Entnahmeöffnung und Kondensatablauf

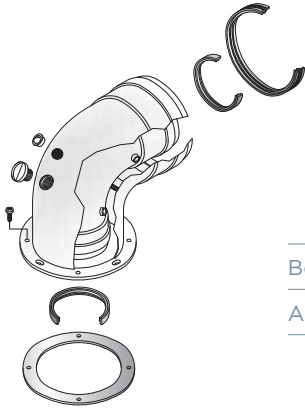
Horizontaler Auslass, Luftansaugung durch die Wand



1 - 8223 A20011107	Rohr, Wanddurchführung ø 60/100, Al.-Blech, konische Endkappe
2 - 8515 A20011114	Bogen ø 60/100, 90°, mit Flansch

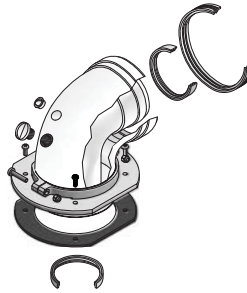
Komponenten ø 60/100

Bogen 90° ø 60/100 mit Flansch, Prüföffnung



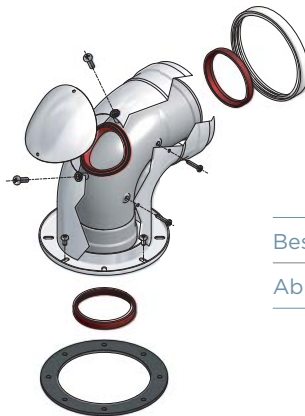
Bestellnummer	7486
Abkürzung	A2001879

Bogen 90° ø 60/100 mit vergrößertem Kunststoffflansch, Prüföffnung



Bestellnummer	8515
Abkürzung	A20011114

Bogen 90° ø 60/100 mit vergrößertem Flansch und Inspektionsöffnung



Bestellnummer	14311
Abkürzung	A2007065

ø 60/100

ø 80/125

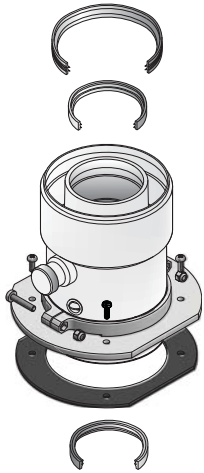
ø 80

ø 100

Zubehör

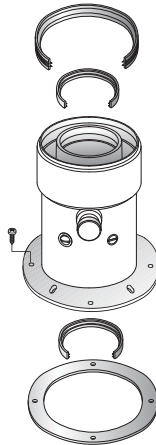
Komponenten ø 60/100

Flansch ø 60/100 mit Prüföffnung
und Kondensatablauf, schwenkbar, vergrößert



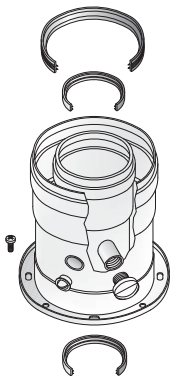
Bestellnummer	8460
Länge	150,6 mm
Abkürzung	A2001113

Flansch ø 60/100 mit Prüföffnung
und Kondensatablauf, vergrößert



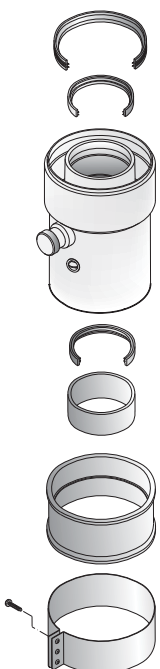
Bestellnummer	8224
Länge	151,6 mm
Abkürzung	A20011097

Flansch ø 60/100 mit Prüföffnung



Bestellnummer	1057
Länge	120 mm
Abkürzung	A2001755

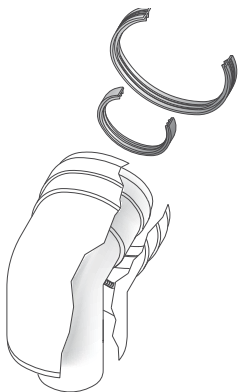
Übergang zum Kessel ø 60/100, 1x Manschette, Prüföffnung und Kondensatablauf



Bestellnummer	8225
Länge	150 mm
Abkürzung	A20011127

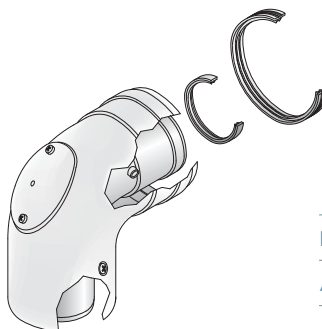
Komponenten ø 60/100

Bogen 45° ø 60/100



Bestellnummer	9092
Abkürzung	A20011289

Bogen 90° ø 60/100, Kontrollöffnung



Bestellnummer	8431
Abkürzung	A2001839

Bogen 90° ø 60/100 Aluminium Druckguss



Bestellnummer	2078
Abkürzung	A2001844

Bogen 90° ø 60/100



Bestellnummer	7478
Abkürzung	A2001699

ø 60/100

ø 80/125

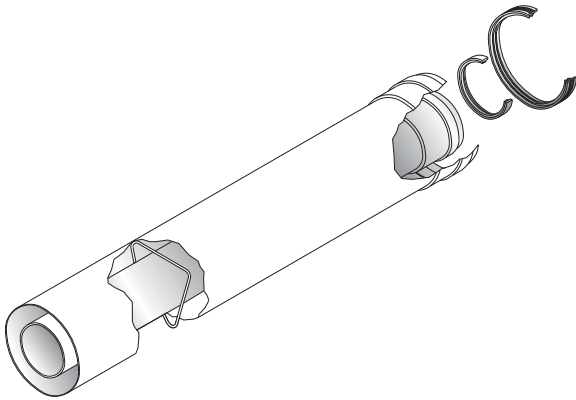
ø 80

ø 100

Zubehör

Komponenten ø 60/100

Verlängerung ø 60/100



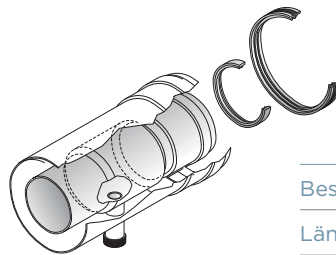
Bestellnummer	Länge	Abkürzung	Material
9594	250 mm	A2007000	Al/Blech
4116	500 mm	A2001113	Al/Al
1888	500 mm	A2007001	Al/Blech
4115	1000 mm	A2001114	Al/Al
7636	1000 mm	A2007002	Al/Blech

Nippel ø 60/100 für Kondensatablass, vertikal



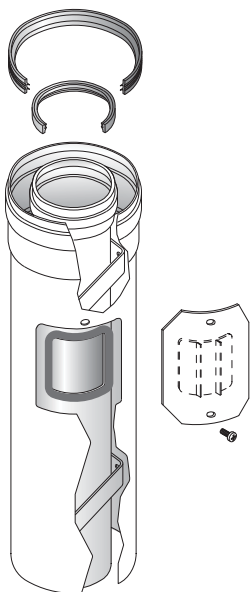
Bestellnummer	4663
Länge	150 mm
Abkürzung	A2001244

Nippel ø 60/100 für Kondensatablass, horizontal



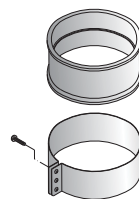
Bestellnummer	5429
Länge	175 mm
Abkürzung	A2001142

Einschub ø 60/100 mit Kontrollbohrung



Bestellnummer	8433
Länge	330 mm
Abkürzung	A2001609

Schelle ø 100 mit Manschette



Bestellnummer	5911
Abkürzung	A2007002

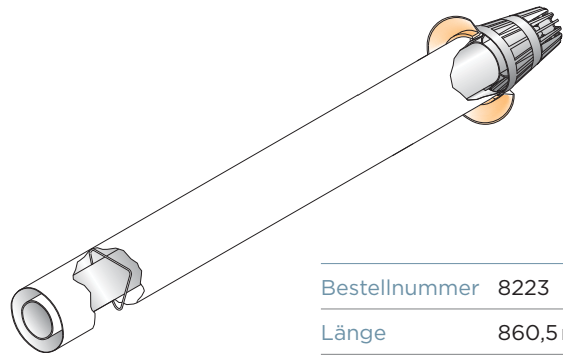
Komponenten ø 60/100

Kupplung ø 60/100



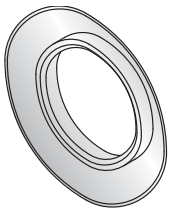
Bestellnummer	2161
Länge	135 mm
Abkürzung	A2001122

Wanddurchführung ø 60/100, konische Endkappe



Bestellnummer	8223
Länge	860,5 mm
Abkürzung	A20011107

innere Tülle ø 100 außen



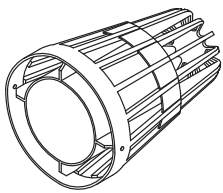
Bestellnummer	1184
Abkürzung	A1015358

äußere Tülle ø 100



Bestellnummer	1081
Abkürzung	A1015356

Endstück ø 100 Einlass/Auslass - konisch



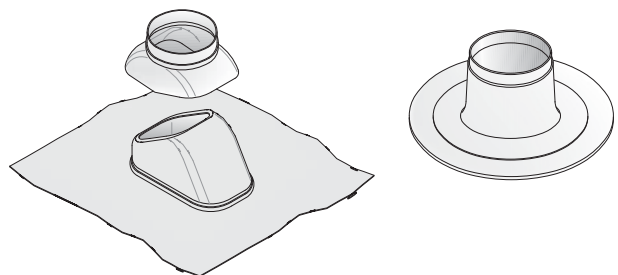
Bestellnummer	3217
Abkürzung	A1001504

Dachdurchführung ø 125

- formbares Al-Blech, 18-44°

schräg

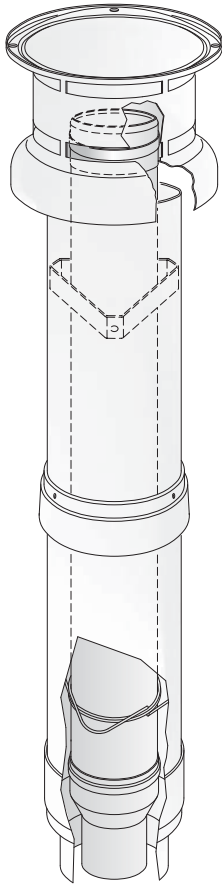
flach



Bestellnummer	Farbe	Abkürzung	Typ
8014	Schwarz	A5025036	schräg
10489	Rot	A6025036	schräg
363	Schwarz	A5025001	flach

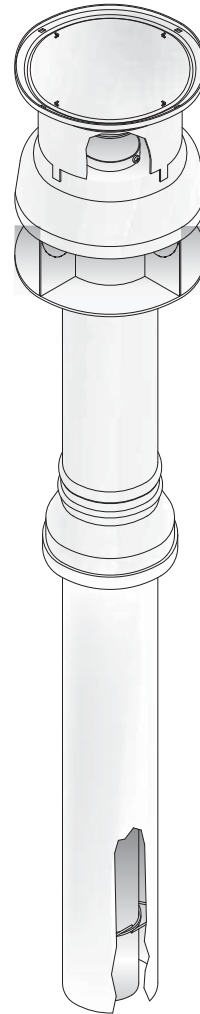
Komponenten \varnothing 60/100

Schornstein \varnothing 80/125 schwarz,
mit Reduzierung auf \varnothing 60/100



Bestellnummer	305
Länge	1143 mm
Abkürzung	A5021000

Schornstein \varnothing 60/100 schwarz,
direkt für Dachziegel, mit Öffnung

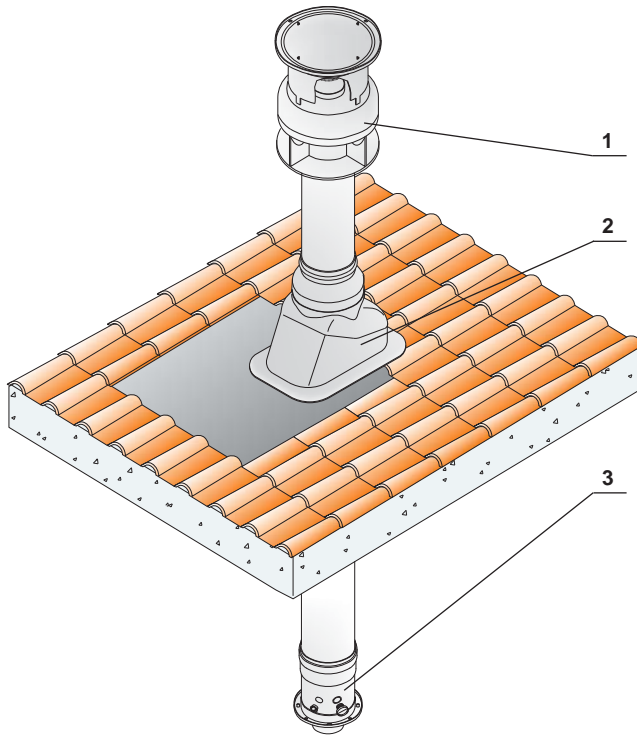


Bestellnummer	5752
Länge	1000 mm
Abkürzung	A5023061

Kaminrohre ø 80/125

Beispiel für die Installation

Vertikaler Auslass, Lufteinsaugung durch Schornstein



1 - 175 A5021001	Schornstein ø 80/125
2 - 8014 A5025002	Dachdurchführung schräg - Al-Blech
3 - 6006 A2005006	Flansch ø 60/100 bis 80/125 mit Kondensatablass und Prüföffnung

ø 60/100

ø 80/125

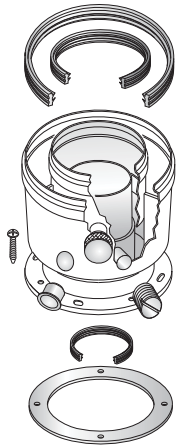
ø 80

ø 100

Zubehör

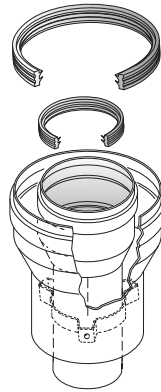
Bauteile ø 80/125

Flansch ø 80/125 mit Kondensatablass und Prüföffnung



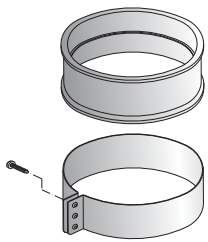
Bestellnummer	6006
Länge	141 mm
Abkürzung	A2009070

Reduzierstück von ø 60/100 auf ø 80/125



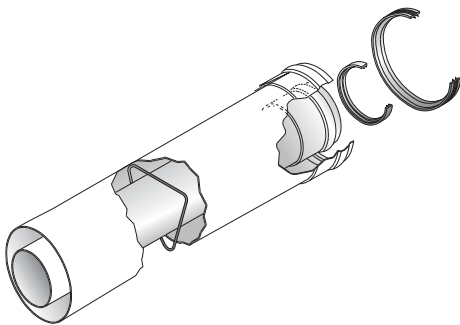
Bestellnummer	6009
Länge	170 mm
Abkürzung	A2005037

Schelle mit Manschette



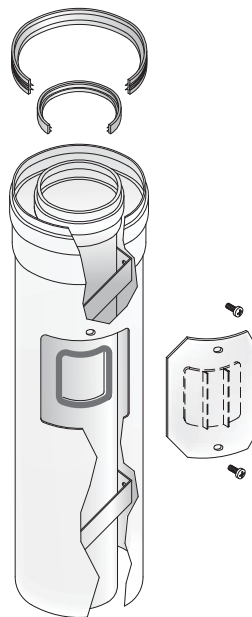
Bestellnummer	Durchmesser	Abkürzung
5911	ø100	A2007002
995	ø125	A2018010

Verlängerung ø 80/125



Bestellnummer	Länge	Abkürzung
7002	500 mm	A2009017
1698	1000 mm	A2009018

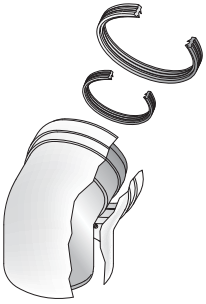
Nippel ø 80/125 mit Inspektionsöffnung



Bestellnummer	8434
Länge	310 mm
Abkürzung	A2005149

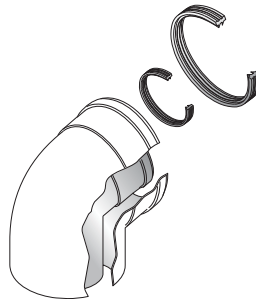
Bauteile \varnothing 80/125

Bogen 45° \varnothing 80/125



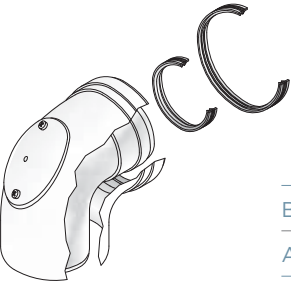
Bestellnummer	6007
Abkürzung	A2005019

Bogen 90° \varnothing 80/125



Bestellnummer	5583
Abkürzung	A2005018

Bogen 90° \varnothing 80/125, Kontrollöffnung



Bestellnummer	8432
Abkürzung	A2005120

\varnothing 60/100

\varnothing 80/125

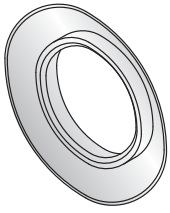
\varnothing 80

\varnothing 100

Zubehör

Bauteile ø 80/125

Tülle ø 125 außen und innen



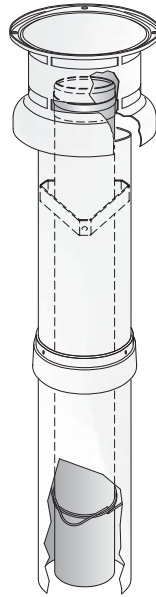
Bestellnummer	3776
Abkürzung	A1018112

Schornstein ø 80/125, Anti-Kondensation, schwarz



Bestellnummer	11795
Länge	1203,5mm
Abkürzung	A5023183

Schornstein ø 80/125 schwarz



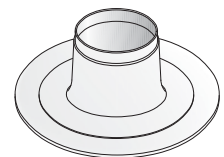
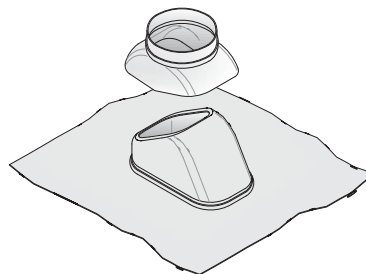
Bestellnummer	175
Länge	1063mm
Abkürzung	A5021001

Dachdurchführung ø 125

- formbares Al-Blech, 18-44°

schräg

flach

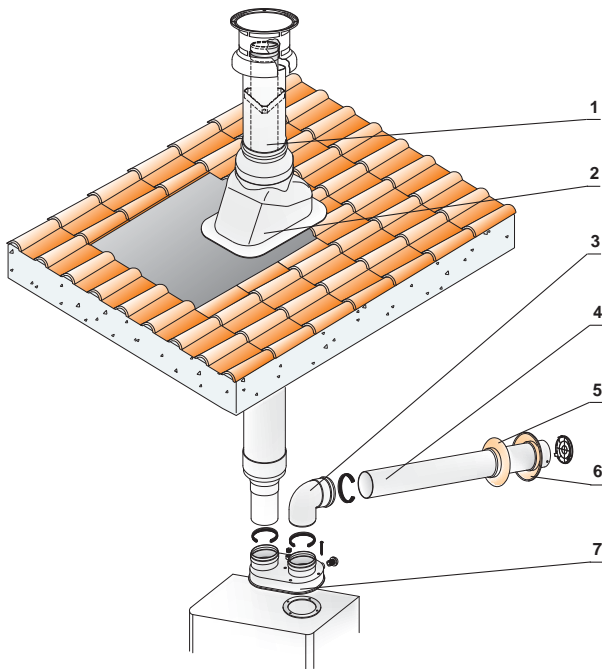


Bestellnummer	Farbe	Abkürzung	Typ
8014	Schwarz	A5025036	schräg
10489	Rot	A6025036	schräg
363	Schwarz	A5025001	flach

Rauchabzug ø 80

Beispiel für die Installation

Vertikaler Auslass, Luftansaugung durch die Wand



1 - 1303 A5021003	Schornstein ø 80 - für Abgasrohr
2 - 8014 A5205036	Dachdurchführung schräg Al-Blech
3 - 2096 A2011122	Bogen ø 80, 90°
4 - 2101 A2011012	Ansaugrohr ø 80
5 - 1020 A1011403	innere Tülle
6 - 1021 A1011408	äußere Tülle
7 - 2098 A2011097	Verteiler ø 80 mit Prüföffnung

ø60/100

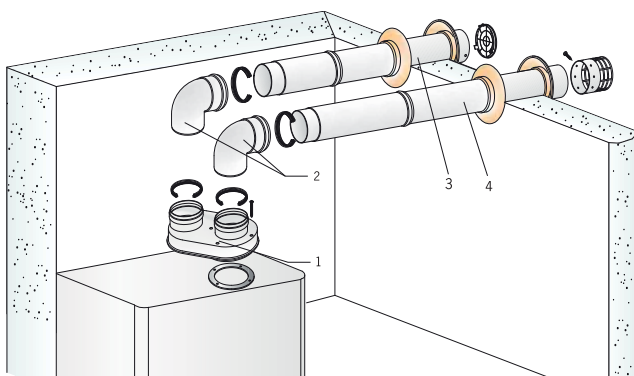
ø80/125

ø80

ø100

Zubehör

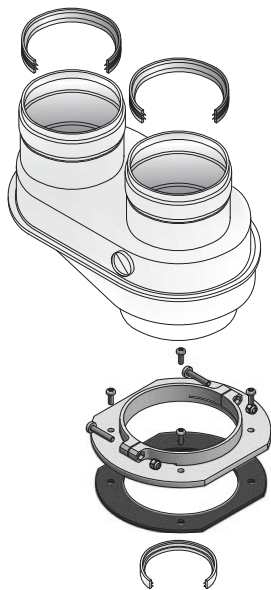
Horizontaler Auslauf, Luftansaugung durch die Wand



1 - 2098 A2011097	Verteiler ø 80 mit Prüföffnung
2 - 2096 A2011122	Winkelstück ø 80, 90°
3 - 2101 A2011012	Rohr ø80 Einlass
4 - 2100 A2011008	Auslassrohr ø80 Auslass

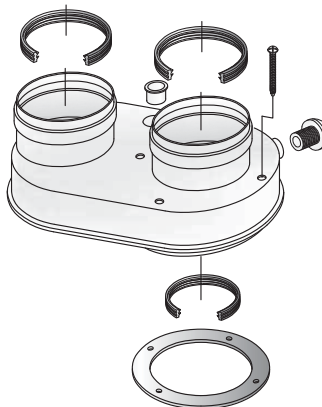
Bauteile ø 80

Verteiler mit vergrößertem Schwenkflansch, mit Prüföffnung (DAGAS)



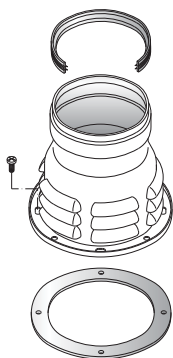
Bestellnummer	7474
Länge	139 mm
Abkürzung	A2011594

Schraubverteiler, mit Prüföffnung



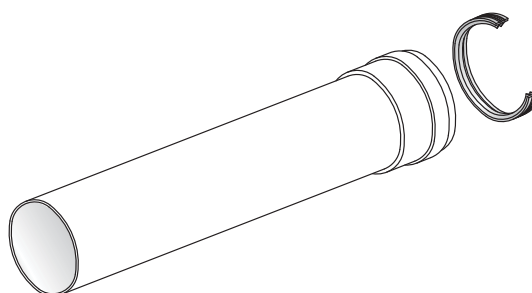
Bestellnummer	2098
Länge	90 mm
Abkürzung	A2011097

Flansch ø 60/100 bis Ausgang ø 80, Raumabluft



Bestellnummer	4679
Länge	110 mm
Abkürzung	A2001108

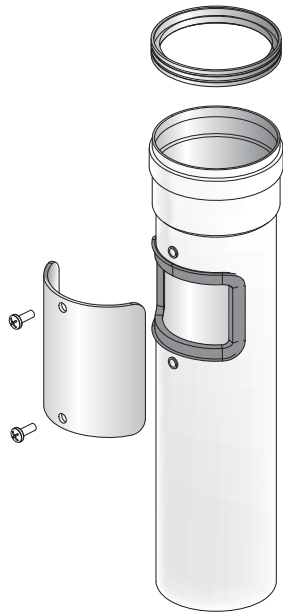
Verlängerung ø 80



Bestellnummer	Länge	Abkürzung
9599	250 mm	A2011030
1991	500 mm	A2011017
1990	1000 mm	A2011004
8784	1950 mm	A2011120

Bauteile ø 80

Nippel mit Kontrollbohrung ø 80



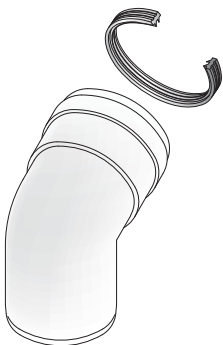
Bestellnummer	2008
Länge	310 mm
Abkürzung	A2011666

Bogen 90° ø 80 mit Kontrollbohrung



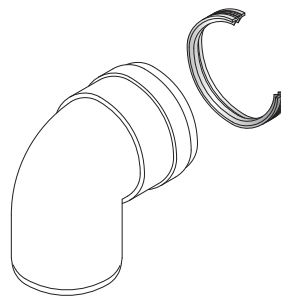
Bestellnummer	2009
Abkürzung	A2011684

Bogen 45° ø 80



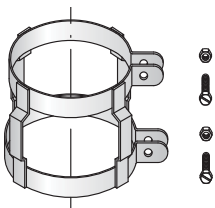
Bestellnummer	2095
Abkürzung	A2011131

Bogen 90° ø 80



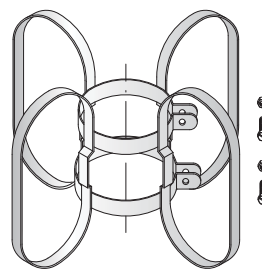
Bestellnummer	2096
Abkürzung	A2011122

Schornsteinschelle



Bestellnummer	2189
Abkürzung	A1012006

Abstandshalter für Schornstein - Edelstahl



Bestellnummer	1961
Abkürzung	A1012005

ø60/100

ø80/125

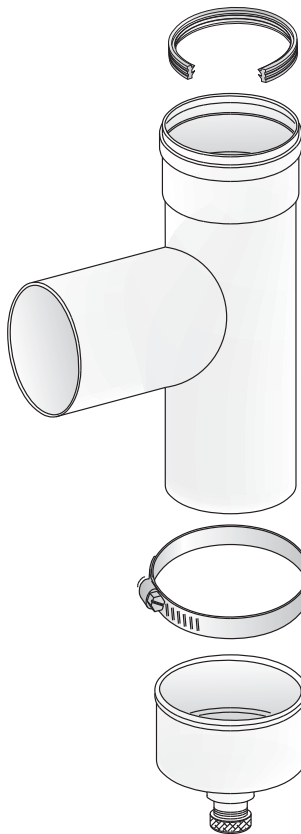
ø80

ø100

Zubehör

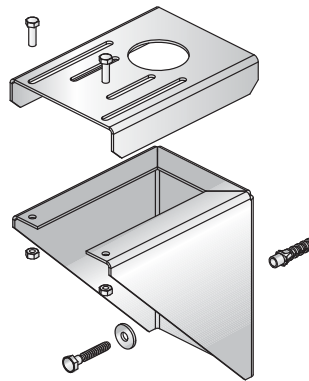
Bauteile ø 80

T-Stück ø 80 mit Kondensatablauf zum Schornstein



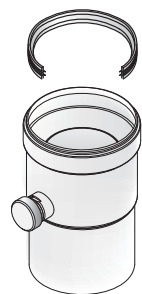
Bestellnummer	2191
Abkürzung	A2012053

Schornsteinhalter für T-Stück



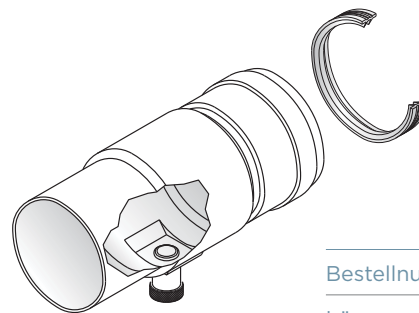
Bestellnummer	8202
Abkürzung	A5012034

Nippel ø 80 für Kondensatablass, vertikal



Bestellnummer	3691
Länge	135 mm
Abkürzung	A20011082

Nippel ø 80 für Kondensatablass, horizontal



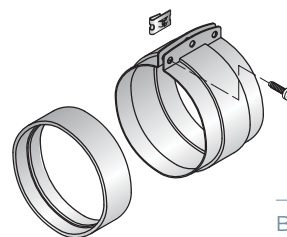
Bestellnummer	2197
Länge	185 mm
Abkürzung	A2011198

Reduzierstück von ø 57 auf ø 80 (W/W)



Bestellnummer	7307
Länge	134 mm
Abkürzung	A2011314

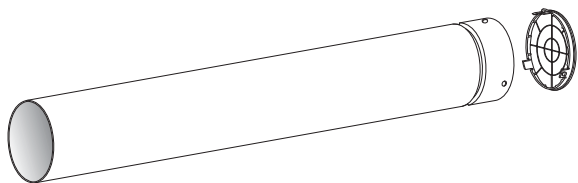
Schelle ø 80 mit Manschette - lackiert



Bestellnummer	2158
Abkürzung	A2011151

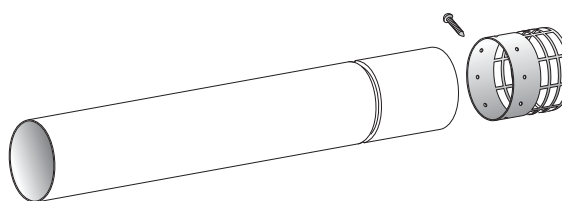
Bauteile ø 80

Ansaugrohr ø 80



Bestellnummer	2101
Länge	905 mm
Abkürzung	A2011012

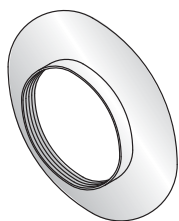
Auslassrohr ø 80



Bestellnummer	Länge	Abkürzung
2099	550 mm	A2011026
2100	1000 mm	A2011008
4118	1000 mm*	A2011526

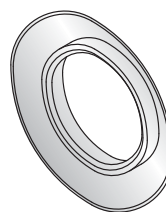
* 1,5 mm dick

innere Tülle ø 80 innen



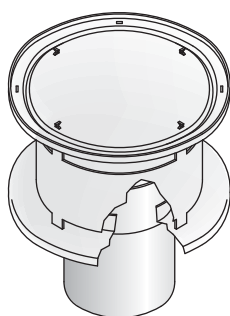
Bestellnummer	1020
Abkürzung	A1011403

äußere Tülle ø 80 außen



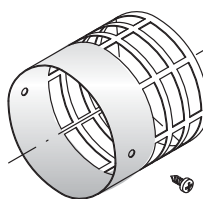
Bestellnummer	1021
Abkürzung	A1011408

Endkappe ø 80 für Schornstein - nur Auslass



Bestellnummer	8167
Abkürzung	A5023012

Auslass Endkappe ø 80 - Korb aus Edelstahl



Bestellnummer	4754
Abkürzung	A1011154

ø 60/100

ø 80/125

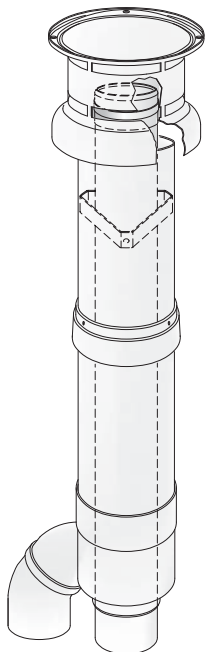
ø 80

ø 100

Zubehör

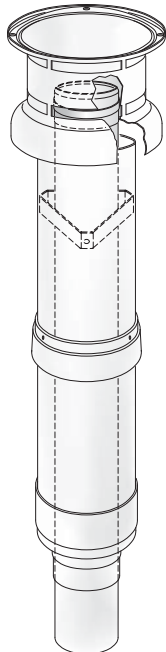
Bauteile ø 80

Schornstein, schwarz 2x ø 80,
Dachdurchführung ø 125



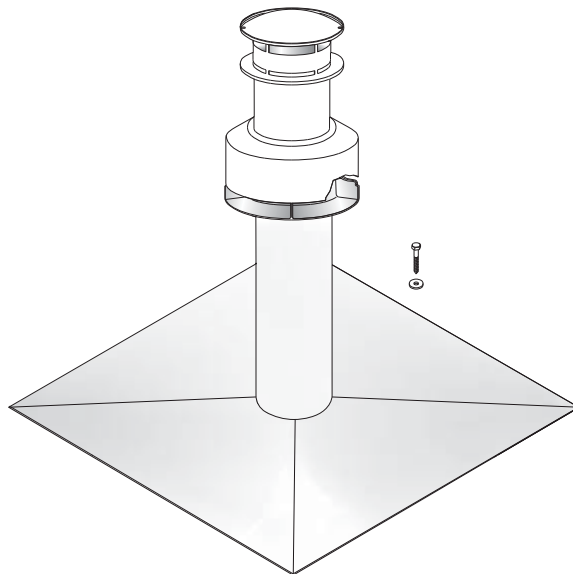
Bestellnummer	3777
Länge	1245 mm
Abkürzung	A5021002

Schornstein 1x ø 80, Durchgang
Dach ø 125 - für Auspuff, schwarz



Bestellnummer	1303
Länge	1245 mm
Abkürzung	A5021003

Schornstein mit Abdeckplatte



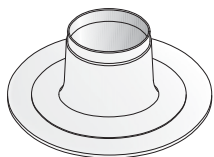
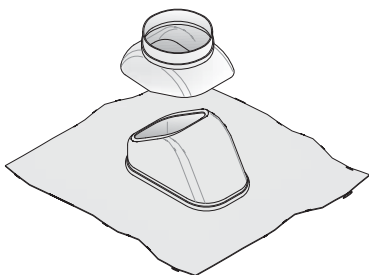
Bestellnummer	10502
Länge	664 mm
Vorstand	500x500 mm
Abkürzung	PTA5380

Dachdurchführung ø 125

- formbares Al-Blech, 18-44°

schräg

flach

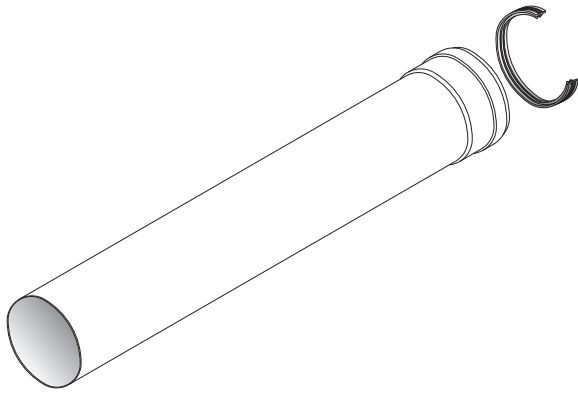


Bestellnummer	Farbe	Abkürzung	Typ
8014	Schwarz	A5025036	schräg
10489	Rot	A6025036	schräg
363	Schwarz	A5025001	flach

Rauchabzug ø 100

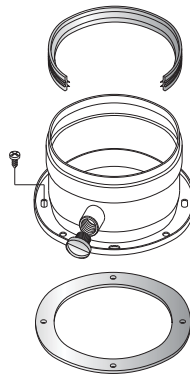
Bauteile ø 100

Verlängerung ø 100



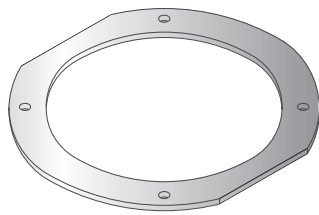
Bestellnummer	Länge	Abkürzung
2090	500 mm	A2105003
2092	1000 mm	A2015006

Kessel Flansch ø 100 für mit Entnahmeöffnung



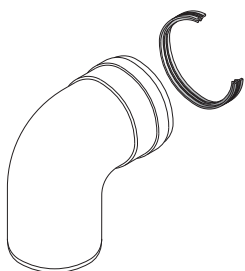
Bestellnummer	7120
Länge	62 mm
Abkürzung	A2015061

Flachdichtung für Kunststoffflansch ø 100



Bestellnummer	10067
Abkürzung	GNE10011

Bogen 90° ø 100



Bestellnummer	2088
Abkürzung	A2015011

ø60/100

ø80/125

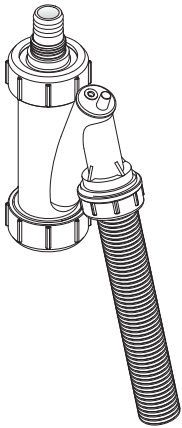
ø80

ø100

Zubehör

Zubehör

Kondensatsiphon mit Kugel inklusive Schlauch



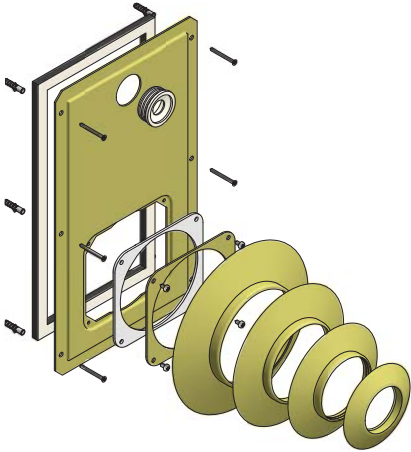
Bestellnummer	6123
Abkürzung	B1003057

Silikonpaste 250 g



Bestellnummer	10280
Abkürzung	SCIVTU0250

Schornsteintüren ø 60, 80, 100, 125



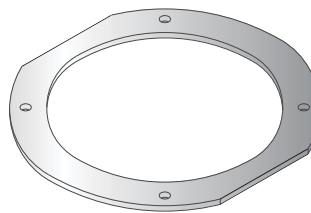
Bestellnummer	15849
Abkürzung	A2012233

Kesselflansch ø 100, vergrößert, NYLON, einzeln



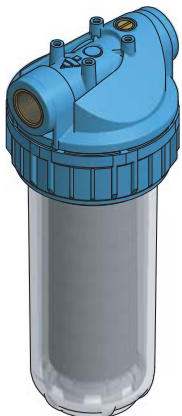
Bestellnummer	8459
Abkürzung	BB005035

Flachdichtung ø 100 für Kunststoffflansch



Bestellnummer	10067
Abkürzung	GNE10011

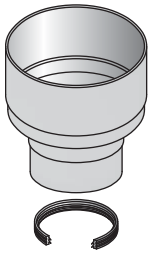
Filter



Bestellnummer	
13899	Neutralisationsfilter
13898	Ersatzkartusche

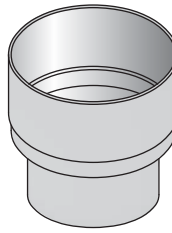
Ersatzteile

Reduzierstück für Schornstein 125/80



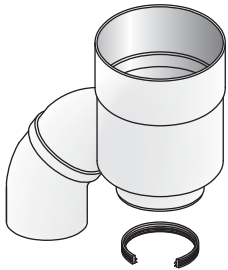
Bestellnummer 4113
Abkürzung A5025004

Reduktion für Schornstein 125/100



Bestellnummer 3137
Abkürzung A5025005

Reduzierstück für Schornstein 125/2x 80



Bestellnummer 3136
Abkürzung A5025006

ø60/100

ø80/125

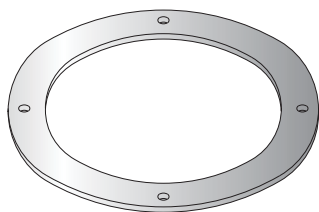
ø80

ø100

Zubehör

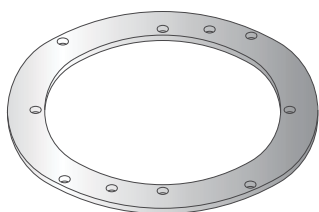
Dichtungsringe

Flachdichtung für Kesselflansch



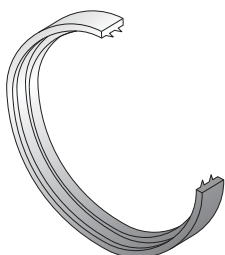
Bestellnummer	Durchmesser	Farbe	Abkürzung	Anmerkung
783	100	Schwarz	A1015089	selbstklebend

Flachdichtung für vergrößerten Flansch



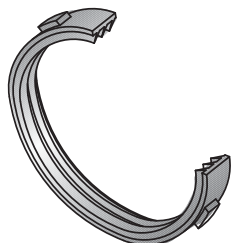
Bestellnummer	Durchmesser	Farbe	Abkürzung	Anmerkung
10071	100	Schwarz	GNE10019	selbstklebend

Dichtungsring mit zwei Lamellen



Bestellnummer	Durchmesser	Farbe	Abkürzung	Anmerkung
1851	60	Rot	A1013071	
1448	80	Rot	A1011905	
1852	100	Rot	A1015077	
6434	100	Grau	A1015165	für Absaugung 60/100
6462	125	Grau	A1018041	für Absaugung 80/125

Dichtungsring mit drei Lamellen und Vorsprünge



Bestellnummer	Prümmër	Farbe	Abkürzung	Anmerkung
9699	80	Weiß	A1011889	für Winkel 2095, 2096

