



Thermostatventil für die automatische
Kühlung von Festbrennstoffkesseln



Thermische Ablaufsicherung BVTS

Thermostatisches Kapillarventil zum Schutz von **Festbrennstoffkesseln** vor Überhitzung.

Durch das Öffnen der Kühlwasserzuleitung führt es die Wärme mit dem Sicherheitswärmetauscher (Kühlschleife) des Kessels ab und schützt dadurch in einer Notfallsituation den Kessel vor Überhitzung. **Die Temperatur für das Öffnen** des Ventils ist abhängig vom Ventiltyp (das Ventil ist von Hersteller fest eingestellt, diese Einstellung kann vom Benutzer nicht verändert werden).

Für eine sichere Funktion ist es notwendig den **Kapillarsensor** dort anzubringen, wo sich bei Überhitzung des Kessels die größte Temperatur bildet – üblicherweise direkt im oberen Teil des Kessels oder im Vorlauf in unmittelbarer Nähe des Kessels.

Zum manuellen Öffnen ist das Ventil mit einem **Kontrollschalter** ausgestattet.

Das Ventil wird auch für Pelletkessel zum Schutz vor Entstehung eines Brandes in der Brennstoffzufuhr benutzt. Der Sensor wird in diesem Fall im Schneckengang der Pellets platziert. Nach dem Öffnen des Ventils flutet das Wasser den Schneckengang und löscht die brennenden Pellets, damit sich das Feuer nicht ausbreiten kann.

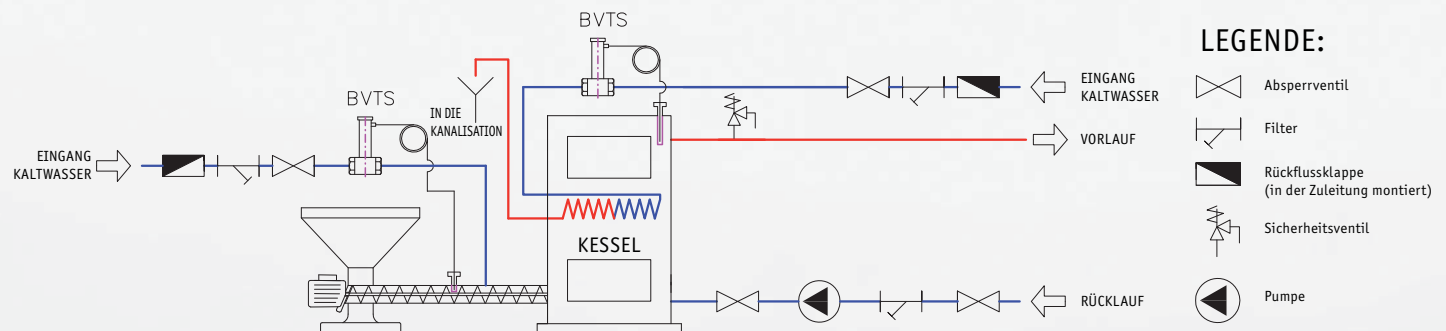
Das Ventil ist gemäß Richtlinie 97/23/EC (PED) und Norm EN 14597 zugelassen. Es handelt sich um einen Sicherheitstemperaturwächter STW des Typs Th nach EN 14597, der gemäß Art.4.3.8.4 EN 303-5 die Anforderungen für eine Vorrichtung zur Ableitung von Überschusswärme erfüllt.

Typen

Auslösetemperatur	[°C]	95	97	108	70	65	55	95
Länge der Kapillare	[m]	1,3	1,3	1,3	1,3	1,3	1,3	4,0
Maximale Sensortemperatur	[°C]	125	125	133	95	90	80	125
Code von Danfoss	--	003N3300	003N3352	003N3312	003N3348	003N3365	003N3355	003N3301
Bestellcode	--	14 477	14 480	14 483	14 476	14 475	14 474	14 478

Die Ventile BVTS stellen wir auch auftragsbezogen mit abnehmbarer Kapillare oder mit verlängerter Hülse her.

Anschluss im System



Technische Angaben

NENNWEITE	DN 20
ANSCHLUSSGEWINDE	G 3/4" F
GEWINDE DER SENSORHÜLSE	G 1/2" M
NENNDRUCK	PN 10
MAX. BETRIEBSDRUCK DER HEIZFLÜSSIGKEIT	6 bar
MAX. BETRIEBSDRUCK DES KÜHLWASSERS	10 bar
Kv-WERT*	2,6 m ³ /h

*bei einer Temperatur um 13°C über der Auslösetemperatur

