

Inhalt

6 - 7

Einrohrpumpengruppen für
direkte Kreisläufe

8 - 11

Einrohrpumpengruppen für
gemischte Kreisläufe

12

Zweirohrpumpengruppen für
direkte Kreisläufe

13

Zweirohrpumpengruppen für
gemischte Kreisläufe



Isolierte Einrohrpumpengruppe CSE OTS G

Isolierte Einrohrpumpengruppe mit Niedrigenergieumwälzpumpe, Kugelhähnen und Thermometer.

Technische Daten

ANSCHLUSSMAßE	1" Innengewinde
BETRIEBSTEMPERATUR DER FLÜSSIGKEITEN	5 - 95 °C
MAßE	325x140x150 mm

Komponenten

- Umwälzpumpe Grundfos
- Pumpenanschlusskabel mit Stecker
- Elegante Isolierung für minimalen Wärmeverlust
- Kugelhähne 2 Stück
- Rückschlagventil (Bestellnummer 15042 und 17922)
- Magnet Filterball (Bestellnummer 17922)
- Thermometer



Typen

	CSE OTS G	CSE OTS ZV G	CSE OTS MFB+ZV G
Pumpe	UPM3 FLEX AS 25-70	UPM3 FLEX AS 25-70	UPM3 FLEX AS 25-75
Pumpensteuerung	manuell oder PWM	manuell oder PWM	manuell oder PWM
Max. Förderhöhe	7 m	7 m	7,5 m
Artikelnummer	15325	15042	17922

PUMPENGRUPPEN RegulusTOP FÜR HEIZUNGSANLAGEN



Isolierte Einrohrpumpengruppe CSE OTS W

Isolierte Einrohrpumpengruppe mit Niedrigenergieumwälzpumpe, Kugelhähnen und Thermometer.

Technische Daten

ANSCHLUSSMAßE	1" Innengewinde
BETRIEBSTEMPERATUR DER FLÜSSIGKEITEN	5 - 95 °C
MAßE	325 x 140 x 150 mm

Komponenten

- Umwälzpumpe Wilo
- Pumpenanschlusskabel
- Elegante Isolierung für minimalen Wärmeverlust
- Kugelhähne 2 Stück
- Rückschlagventil (Bestellnummer 17979,17818,18127)
- Magnet Filterball (Bestellnummer 17818)
- Thermometer



Typen

	CSE OTS W	CSE OTS ZV W-SC	CSE OTS MFB+ZV W	CSE OTS ZV W-PWM
Pumpe	YP RS25/7,5	PARA 25/8 SC	PARA 25/8 SC	PARA 25/8 iPWM1
Pumpensteuerung	manuell	manuell	manuell	PWM + Durchflussinfo
Max. Förderhöhe	7,6m	8,4m	8,4m	8,4m
Artikelnummer	15782	17979	17818	18127

PUMPENGRUPPEN RegulusTOP FÜR HEIZUNGSANLAGEN



Pumpengruppe mit elektrischem Mischantrieb CSE MIX G

Pumpengruppe zur Regelung der Ausgangstemperatur des gemischten Heizkreises auf eine feste Temperatur. Alternativ zur Rückführung der Wassertemperatur zum Kessel mit Hilfe eines externen Reglers. Die Ausführung ist standardmäßig auf dem rechten Rohr. Es besteht eine Umbauoption zur Ausführung auf dem linken Rohr.

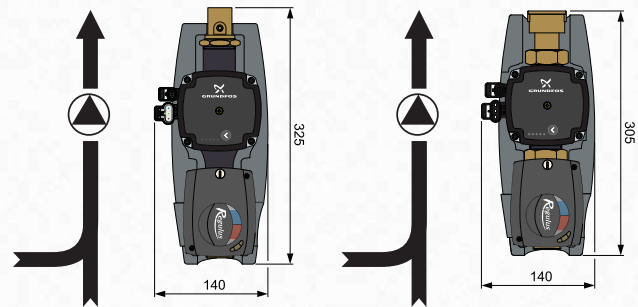
Technische Daten

BETRIEBSTEMPERATUR DER FLÜSSIGKEITEN	5 - 95 °C
MISCHVENTILANTRIEB	3-Punkt-Steuerung, 120 s, 5 Nm
NETZSPANNUNG	230 V, 50 Hz

Komponenten

- Grundfos Umwälzpumpe inklusive Verbindungskabel mit Stecker
- Mischventil
- Mischventilantrieb inkl. Kabel
- Isolierung für minimalen Wärmeverlust

Maße



Typen

	CSE MIX G 1AG	CSE MIX G 5/4AG	CSE MIX G 1IG	CSE MIX G 5/4IG
Anschlussmaß	1" (2x AG, 1x IG)*	5/4" (2x AG, 1x IG) *	1" (3x IG)	5/4" (3x IG)
Grundfos Pumpe UPM3	FLEX AS 25-70	FLEX AS 25-75	FLEX AS 25-70	FLEX AS 25-75
Pumpensteuerung	manuell oder PWM	manuell oder PWM	manuell oder PWM	manuell oder PWM
Max. Förderhöhe	7 m	7,5 m	7 m	7,5 m
K _{vs} des Mischventils	6,3 m ³ /h	12 m ³ /h	10 m ³ /h	16 m ³ /h
Artikelnummer	15208	16847	16401	16402

* Das Innengewinde befindet sich an der Auslassseite der Umwälzpumpe

Zubehör

	Bezeichnung	Verwendung	Artikelnummer
	Set CSE/HV	2 x Verschraubung, 1 x T-Stück, 1 x Kugelhahn zum einfachen Anschluss an Regulus Heizkreisverteiler	16922
	T-Stück 1" AG/ÜM/AG, 90mm	Anschluss des Rückschlagventils an das Mischventil	16660
	T-Stück 1" AG/ÜM/AG, 125mm	Zum einfachen Anschluss an den Regulus Heizkreisverteiler	16659
	Verschraubung 1" ÜM/IG	Überwurfmutter x Innengewinde	15694

PUMPENGRUPPEN RegulusTOP FÜR HEIZUNGSANLAGEN



Pumpengruppe mit elektrischem Mischantrieb CSE MIX W

Pumpengruppe zur Regelung der Ausgangstemperatur des gemischten Heizkreises auf eine feste Temperatur. Alternativ zur Rückführung der Wassertemperatur zum Kessel mit Hilfe eines externen Reglers. Die Ausführung ist auf dem rechten Rohr. Es besteht eine Umbaumöglichkeit zur Montage auf dem linken Rohr.

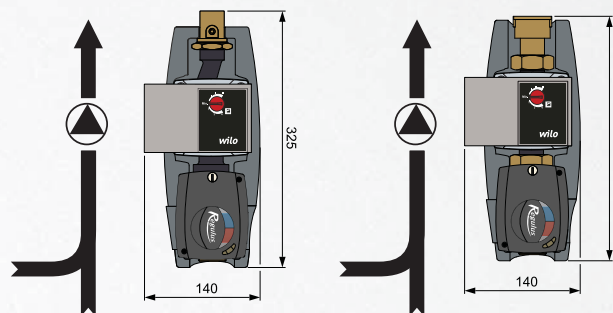
Technische Daten

BETRIEBSTEMPERATUR DER FLÜSSIGKEITEN	5 - 95 °C
MISCHVENTILANTRIEB	3-Punkt-Steuerung, 120 s, 5 Nm
NETZSPANNUNG	230 V, 50 Hz

Komponenten

- Wilo Umwälzpumpe inkl. Verbindungskabel
- Mischventil
- Mischventilantrieb inkl. Kabel
- Isolierung für minimalen Wärmeverlust

Maße



Typen

	CSE MIX W -SC 1AG	CSE MIX W 5/4AG	CSE MIX W 1IG	CSE MIX W-PWM 1IG	CSE MIX W 5/4IG	CSE MIX W-PWM 5/4IG
Anschlussmaß	1" (2x AG, 1x IG)*	5/4" (2x AG, 1x IG) *	1" (3x IG)	1" (3x IG)	5/4" (3x IG)	1" (3x IG)
Pumpe Wilo	PARA 25/8 SC	YP RS25/7,5	YP RS25/7,5	PARA 25/8 iPWM1	YP RS25/7,5	PARA 25/8 iPWM1
Pumpensteuerung	manuell	manuell	manuell	PWM + Info. Durchfluss	manuell	PWM + Info. Durchfluss
Max. Förderhöhe	8,4m	7,6m	7,6m	8,4m	7,6m	8,4m
K _{vs} des Mischventils	6,3 m ³ /h	12 m ³ /h	10 m ³ /h	10 m ³ /h	16 m ³ /h	16 m ³ /h
Artikelnummer	17980	16848	16219	18128	16215	18130

* Das Innengewinde befindet sich an der Auslassseite der Umwälzpumpe

Zubehör

	Bezeichnung	Verwendung	Artikelnummer
	Set CSE/HV	2 x Verschraubung, 1 x T-Stück, 1 x Kugelhahn zum einfachen Anschluss an Regulus Heizkreisverteiler	16922
	T-Stück 1" AG/ÜM/AG, 90mm	Anschluss des Rückschlagventils an das Mischventil	16660
	T-Stück 1" AG/ÜM/AG, 125mm	Zum einfachen Anschluss an den Regulus Heizkreisverteiler	16659
	Verschraubung 1" ÜM/IG	Überwurfmutter x Innengewinde	15694

PUMPENGRUPPEN RegulusTOP FÜR HEIZUNGSANLAGEN



Pumpengruppe mit elektronisch gesteuertem Mischer CSE MIX FIX G

Pumpengruppe zur Regelung der Ausgangstemperatur des gemischten Heizkreises auf eine feste Temperatur, die direkt am Mischventilantrieb im Bereich von 0 bis 99° C einstellbar ist. Die Ausführung ist auf dem rechten Rohr. Es besteht eine Umbaumöglichkeit zur Montage auf dem linken Rohr.

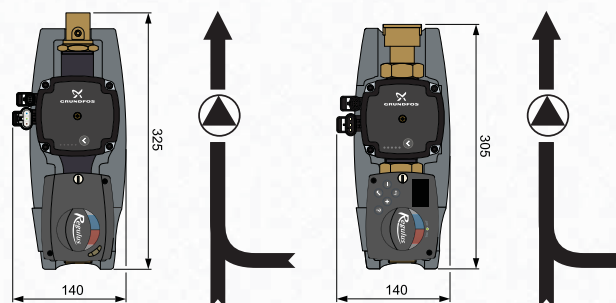
Technische Daten

BETRIEBSTEMPERATUR DER FLÜSSIGKEITEN	5 - 95 °C
MISCHVENTILANTRIEB	Steuerung für konst. Temperatur 120 s, 6 Nm
NETZSPANNUNG	230 V, 50 Hz

Komponenten

- Grundfos Umwälzpumpe inklusive Verbindungskabel mit Stecker
- Mischventil
- Mischventilantrieb mit Elektronik
- Temperatursensoren PT1000: 2 Stück
- Elegante Isolierung für minimalen Wärmeverlust

Maße



Typen

	CSE MIX FIX G 1AG	CSE MIX FIX G 5/4AG	CSE MIX FIX G 1IG	CSE MIX FIX G 5/4IG
Anschlussmaß	1" (2x AG, 1x IG)*	5/4" (2x AG, 1x IG)*	1" (3x IG)	5/4" (3x IG)
Grundfos Pumpe UPM3	FLEX AS 25-70	FLEX AS 25-75	FLEX AS 25-70	FLEX AS 25-75
Pumpensteuerung	manuell oder PWM	manuell oder PWM	manuell oder PWM	manuell oder PWM
Max. Förderhöhe	7 m	7,5 m	7 m	7,5 m
K _{vs} des Mischventils	6,3 m ³ /h	12 m ³ /h	10 m ³ /h	16 m ³ /h
Artikelnummer	15333	16844	16403	16404

* Das Innengewinde befindet sich an der Auslassseite der Umwälzpumpe

Zubehör

	Bezeichnung	Verwendung	Artikelnummer
	Set CSE/HV	2 x Verschraubung, 1 x T-Stück, 1 x Kugelhahn zum einfachen Anschluss an Regulus Heizkreisverteiler	16922
	T-Stück 1" AG/ÜM/AG, 90mm	Anschluss des Rückschlagventils an das Mischventil	16660
	T-Stück 1" AG/ÜM/AG, 125mm	Zum einfachen Anschluss an den Regulus Heizkreisverteiler	16659
	Verschraubung 1" ÜM/IG	Überwurfmutter x Innengewinde	15694

PUMPENGRUPPEN RegulusTOP FÜR HEIZUNGSANLAGEN



Pumpengruppe mit elektronisch gesteuertem Mischer CSE MIX FIX W

Pumpengruppe zur Regelung der Ausgangstemperatur des gemischten Heizkreises auf eine feste Temperatur, die direkt am Mischventilantrieb im Bereich von 0 bis 99° C einstellbar ist. Die Ausführung ist auf dem rechten Rohr. Es besteht eine Umbaumöglichkeit zur Montage auf dem linken Rohr.

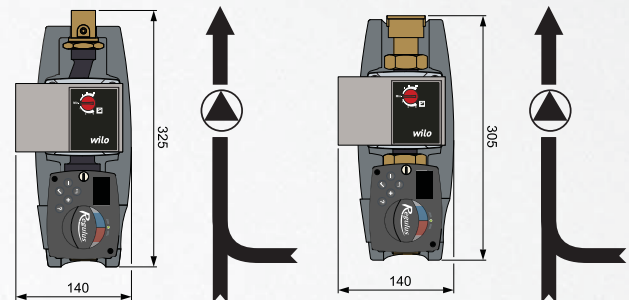
Technische Daten

BETRIEBSTEMPERATUR DER FLÜSSIGKEITEN	5 - 95 °C
MISCHVENTILANTRIEB	Steuerung für konst. Temperatur 120 s, 6 Nm
NETZSPANNUNG	230 V, 50 Hz

Komponenten

- Wilo Umwälzpumpe inkl. Verbindungskabel
- Mischventil
- Mischventilantrieb mit Elektronik
- Temperatursensoren PT1000: 2 Stück
- Isolierung für minimalen Wärmeverlust

Maße



Typen

	CSE MIX FIX W 1AG	CSE MIX FIX W 5/4AG	CSE MIX FIX W 1IG	CSE MIX FIX W 5/4IG
Anschlussmaß	1" (2x AG, 1x IG)*	5/4" (2x AG, 1x IG)*	1" (3x IG)	5/4" (3x IG)
Pumpe Wilo Yonos Para	RS25/7,5	RS25/7,5	RS25/7,5	RS25/7,5
Pumpensteuerung	manuell	manuell	manuell	manuell
Max. Förderhöhe	7,6 m	7,6 m	7,6 m	7,6 m
K _{vs} des Mischventils	6,3 m ³ /h	12 m ³ /h	10 m ³ /h	16 m ³ /h
Artikelnummer	16083	16846	16220	16216

* Das Innengewinde befindet sich an der Auslassseite der Umwälzpumpe

Zubehör

	Bezeichnung	Verwendung	Artikelnummer
	Set CSE/HV	2 x Verschraubung, 1 x T-Stück, 1 x Kugelhahn zum einfachen Anschluss an Regulus Heizkreisverteiler	16922
	T-Stück 1" AG/ÜM/AG, 90mm	Anschluss des Rückschlagventils an das Mischventil	16660
	T-Stück 1" AG/ÜM/AG, 125mm	Zum einfachen Anschluss an den Regulus Heizkreisverteiler	16659
	Verschraubung 1" ÜM/IG	Überwurfmutter x Innengewinde	15694

PUMPENGRUPPEN RegulusTOP FÜR HEIZUNGSANLAGEN



Pumpengruppe CSE 2 F

Zweirohrpumpengruppe mit energiesparender Umwälzpumpe und weiteren übersichtlich angeordneten Grundkomponenten, eingebettet in ein kompaktes Wärmedämmpaket. Sie ermöglicht das Schließen von Heizkreisen, die Temperaturkontrolle, die Positionierung des Temperatursensors und die einfache Wartung. In der Pumpengruppe ist ein Filtermagnet vorhanden, somit ist sie auch für ältere Systeme mit Stahlrohren geeignet. Dieses Modell hat das Auslassrohr auf der rechten Seite. Ein Wechsel ist nicht möglich.

TYPISCHE VERWENDUNG:

Für direkte Heizkreise einschließlich den Kreisen mit Thermostatköpfen. Befestigung an einer Wand, einem Pufferspeicher oder einem Verteiler möglich.

Komponenten

HEIZSTRANG:

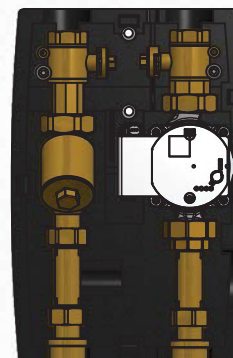
- 1" Verschraubung mit Überwurfmutter
- Energiesparende Umwälzpumpe
- Kugelhahn DN 20 mit Überwurfmutter und einer Hülse für die Platzierung von Sensoren
- Thermometer 0-120 °C

RÜCKLAUFSTRANG:

- 1" Verschraubung mit Überwurfmutter
- Filter mit großer Siebfläche und Magneten
- Kugelhahn mit Rückschlagventil und einer Hülse für die Platzierung von Sensoren
- Öffnung für Wartungsarbeiten möglich
- Thermometer 0 -120 °C

Technische Daten

ANSCHLUSSMAßE	1" Innengewinde
BETRIEBSTEMPERATUR DER FLÜSSIGKEITEN	5 - 95 °C
ACHSENABSTAND DER ROHRE	125 mm
MAßE	360 x 133 x 245 mm



Typen

Pumpe	Grundfos UPM3 25-75	Wilo PARA 25/8 SC	Wilo Para 25/8 iPWM1
Pumpensteuerung	manuell oder PWM	manuell	PWM + Info. Durchfluss
Max. Förderhöhe	7,5 m	8,4m	8,5 m
Artikelnummer	17487	17936	17485

Mögliche Varianten zur Bestellung:

- Anschlussmaße 3/4" , 5/4". Cu22, Cu28.
- Ausführung ohne Filter



Pumpengruppe mit Mischer CSE 2 MIX F

Zweirohrpumpengruppe mit energiesparender Umwälzpumpe, einem **Mischventil mit Dreipunktsteuerung** und weiteren übersichtlich angeordneten Grundkomponenten, eingebettet in ein kompaktes Wärmedämmpaket. Das Schließen von Heizkreisen, die Temperaturkontrolle und die freie Positionierung des Temperatursensors sind möglich. Die Wartung ist einfach. In der Pumpengruppe ist ein Filtermagnet vorhanden, somit ist es auch für ältere Systeme mit Stahlrohren geeignet. Dieses Modell hat das Auslassrohr auf der rechten Seite. Ein Wechsel ist nicht möglich.

TYPISCHE VERWENDUNG:

Für gemischte Heizkreise oder Kessel. Befestigung an einer Wand, einem Pufferspeicher oder einem Verteiler möglich.

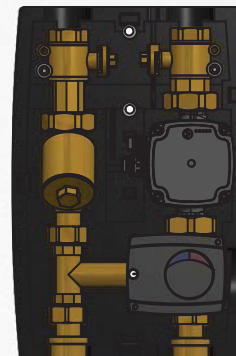
Komponenten

HEIZSTRANG:

- 1" Verschraubung mit Überwurfmutter
- Elektrisch betriebenes Mischventil
- Energiesparende Umwälzpumpe
- Kugelhahn DN 20 mit Überwurfmutter und einer Hülse für die Platzierung von Sensoren
- Thermometer 0-120° C

RÜCKLAUFSTRANG:

- 1" Verschraubung mit Überwurfmutter
- Filter mit großer Siebfläche und Magneten
- Kugelhahn mit Rückschlagventil und einer Hülse für die Platzierung von Sensoren
- Öffnung für Wartungsarbeiten möglich
- Thermometer 0 -120° C



Technische Daten

ANSCHLUSSMAßE	1" Innengewinde
BETRIEBSTEMPERATUR DER FLÜSSIGKEITEN	5 - 95 °C
ACHSENABSTAND DER ROHRE MAßE	125 mm 360 x 133 x 245 mm
ANTRIEB AVC05	
LAUFZEIT	120 s
DREHMOMENT	5 Nm
NETZSPANNUNG	230 V 50 Hz

Typen

Pumpe	Grundfos UPM3 25-75	Wilo PARA 25/8 SC	Wilo Para 25/8 iPWM1
Pumpensteuerung	manuell oder PWM	manuell	PWM + Info. Durchfluss
Max. Förderhöhe	7,5 m	8,4 m	8,5 m
K _{vs} des Mischventils	6,3 m ³ /h	6,3 m ³ /h	6,3 m ³ /h
Artikelnummer	17484	17937	17482

Mögliche Varianten zur Bestellung:

- Anschlussmaße 3/4" , 5/4". Cu22, Cu28.
- Ausführung ohne Filter
- Antrieb mit Einstellzeit von 60 s, 240 s oder Steuerung 0/10V
- Antrieb mit eingebauter Steuerung bei konstanter Temperatur
- Antrieb mit eingebauter witterungsabhängigen Heizkreissteuerung mit der Option einen Raumregler anzuschließen