

## TECHNICKÝ LIST

### Čerpadlová skupina CSE1 SOL W SRS1 T



#### Základní charakteristika

Použití	Solární jednotrubková čerpadlová skupina obsahuje všechny potřebné komponenty pro běžný a hospodárny provoz solárního systému. Je určena pro použití s jedním spotřebičem (např. zásobník teplé vody). K čerpadlové skupině je možné připojit elektrické topné těleso dohřevu o výkonu 2 až 3 kW nebo plynový kotel případně jiný spínaný zdroj tepla. Spínání a vypínání zdroje tepla řídí regulátor. Zdroj tepla musí být připojen na bezpotenciálový spínací kontakt regulátoru (max. 3 kW) a musí být řízen dodatečným teplotním čidlem S3. Topné těleso, kontrola havarijní teploty spínaného zdroje tepla ani čidlo S3 není součástí dodávky.
Popis	Čerpadlová skupina obsahuje: <ul style="list-style-type: none"> <li>– oběhové čerpadlo Para ST 25/7-50/iPWM2,</li> <li>– regulátor SRS1 T,</li> <li>– zpětný ventil,</li> <li>– pojistný ventil s výstupem G 3/4" F,</li> <li>– kulový kohout,</li> <li>– tlakoměr,</li> <li>– teploměr,</li> <li>– dva kohouty G 3/4" M pro napouštění, vypouštění a doplňování solárního systému,</li> <li>– výstup G 3/4" M pro připojení expanzní nádoby,</li> <li>– připojené teplotní čidlo spotřebiče (kabel o délce 4 m),</li> <li>– připojený kabel se silikonovou izolací pro připojení solárního čidla (délka 1 m),</li> <li>– solární teplotní čidlo (kabel o délce 2 m),</li> <li>– připojený napájecí kabel 230 V s vidlicí do zásuvky (délka 3 m, průřez 3 x 1,5 mm<sup>2</sup>),</li> <li>– montážní sadu pro uchycení na zeď nebo na nádrž,</li> <li>– izolaci.</li> </ul>
Měření průtoku	Čerpadlo odesílá elektronicky aktuální hodnotu průtoku do regulátoru, který ji zobrazuje na displeji.
Instalace	Na nádrž nebo na zeď.
Pracovní kapalina	Směs voda–glykol (max. 1:1).
Objednací kódy	<b>20566</b> – připojení G 3/4" M <b>20575</b> – připojení G 1" M <b>20584</b> – připojení Cu 22 mm

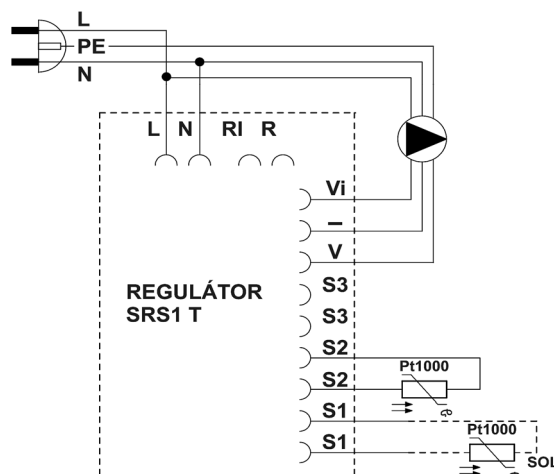
#### Parametry čerpadlové skupiny

Max. pracovní teplota kapaliny	110 °C
Max. pracovní tlak	6 bar
Min. tlak v systému	1,3 bar při zastaveném čerpadle
Rozsah měření průtoku	2–20 l/min
Teplota okolí	5 až 40 °C
Max. relativní vlhkost	85% při 25 °C
Napájení	230 V, 50 Hz
Max. spínaný proud	13 A/230 V
Materiál izolace	EPP RG 60 g/l
Elektrické krytí	IP20
Celkové rozměry (š x v x h)	290 x 460 x 155 mm
Celková hmotnost	4,7 kg

# TECHNICKÝ LIST

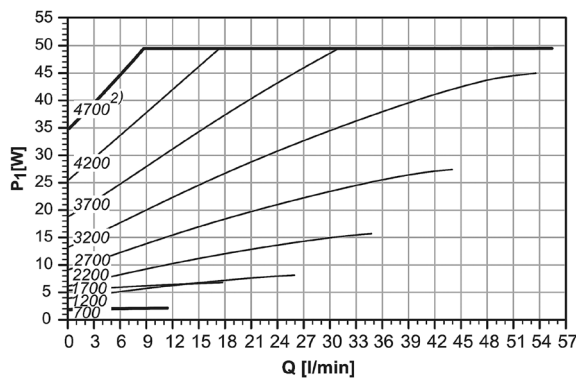
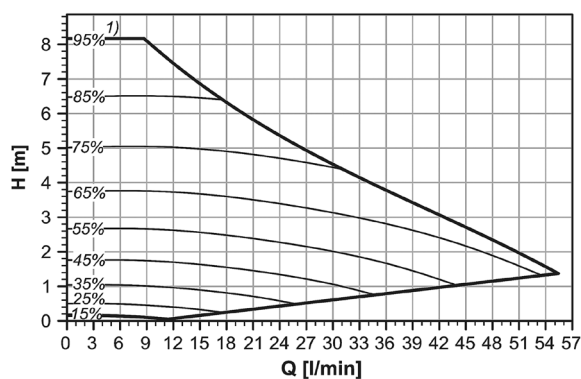
## Čerpadlová skupina CSE1 SOL W SRS1 T

### Vnitřní elektrické zapojení čerpadlové skupiny



<b>L</b>	<i>fázový vodič</i>
<b>N</b>	<i>nulový vodič</i>
<b>RI, R</b>	<i>bezpotenciálový spínací kontakt</i>
<b>Vi</b>	<i>vstup zpětného signálu iPWM</i>
<b>-</b>	<i>GND PWM</i>
<b>V</b>	<i>výstup signálu PWM</i>
<b>S2</b>	<i>čidlo 2 (sol. spotřebič)</i>
<b>S1</b>	<i>čidlo 1 (kolektor)</i>

### Výkonové křivky čerpadla



POZNÁMKY:

- 1) hodnota signálu PWM v %
- 2) otáčky v 1/min

# TECHNICKÝ LIST

## Čerpadlová skupina CSE1 SOL W SRS1 T

### Graf tlakové ztráty

