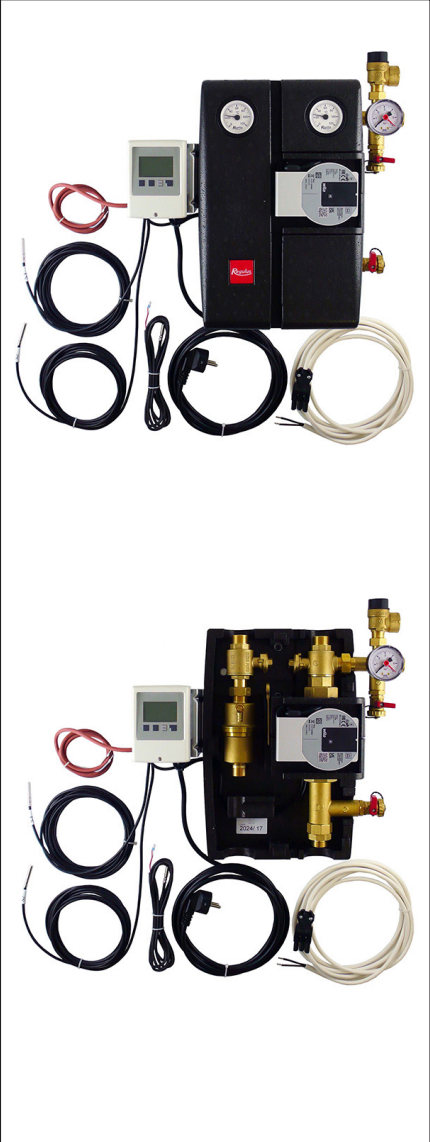


TECHNICKÝ LIST

Čerpadlová skupina CSE2 SOL W SRS1 T-K

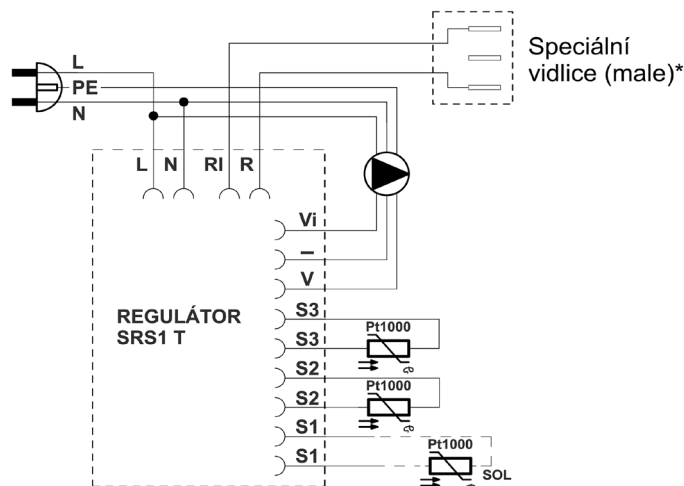
	Základní charakteristika	
	Použití	<p>Solární dvoutrubková čerpadlová skupina obsahuje všechny potřebné komponenty pro běžný a hospodárny provoz solárního systému. Je určena pro použití s jedním spotřebičem (např. zásobník teplé vody) a pro připojení spínaného zdroje tepla (např. plynového kotle). Pro jeho připojení je čerpadlová skupina opatřena speciálním konektorem s připojeným kabelem o délce 4 m. Spínání a vypínání spínaného zdroje tepla řídí regulátor, který je součástí čerpadlové skupiny.</p>
	Popis	<p>Čerpadlová skupina obsahuje:</p> <ul style="list-style-type: none"> – oběhové čerpadlo Para ST 25/7-50/IPWM2, – regulátor SRS1 T, – speciální konektor pro připojení spínaného zdroje tepla vč. kabelu o délce 4 m, – zpětný ventil, – pojistný ventil s výstupem G 3/4" F, – kulový kohout na přívodní i vratné větvi, – separátor vzduchu s ručním odvodušňovacím ventilem, – tlakoměr, – teploměr na přívodní i vratné větvi, – dva kohouty G 3/4" M pro napouštění, vypouštění a doplňování solárního systému, – výstup G 3/4" M pro připojení expanzní nádoby, – dvě připojená teplotní čidla spotřebiče (kabel o délce 4 m), – připojený kabel se silikonovou izolací pro připojení solárního čidla (délka 1 m), – solární teplotní čidlo (kabel o délce 2 m), – připojený napájecí kabel 230 V s vidlicí do zásuvky (délka 3 m, průřez 3 x 1,5 mm²), – montážní sadu pro uchycení na zeď nebo na nádrž, – izolaci.
	Měření průtoku	Čerpadlo odesílá elektronicky aktuální hodnotu průtoku do regulátoru, který ji zobrazuje na displeji.
	Instalace	Na nádrž nebo na zeď.
	Pracovní kapalina	Směs voda–glykol (max. 1:1).
	Objednací kódy	20569 – připojení G 3/4" M 20583 – připojení G 1" M

Parametry čerpadlové skupiny	
Max. pracovní teplota kapaliny	110 °C
Max. pracovní tlak	6 bar
Min. tlak v systému	1,3 bar při zastaveném čerpadle
Rozsah měření průtoku	2–20 l/min
Teplota okolí	5 až 40 °C
Max. relativní vlhkost	85% při 25 °C
Napájení	230 V, 50 Hz
Max. spínaný proud	13 A/230 V
Materiál izolace	EPP RG 60 g/l
Elektrické krytí	IP20
Celkové rozměry (š x v x h)	405 x 420 x 155 mm
Celková hmotnost	6,5 kg

TECHNICKÝ LIST

Čerpadlová skupina CSE2 SOL W SRS1 T-K

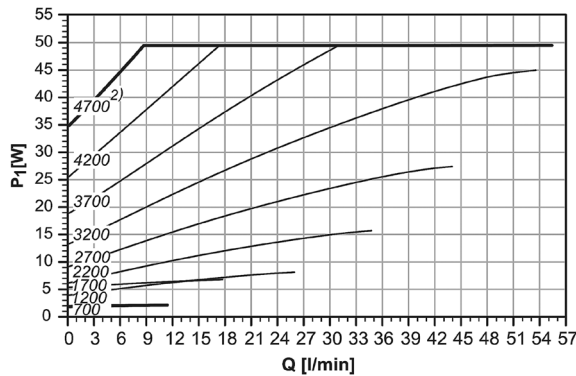
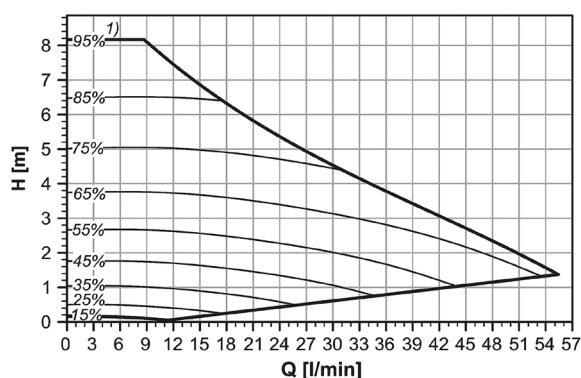
Vnitřní elektrické zapojení čerpadlové skupiny



- L** fázový vodič
- N** nulový vodič
- RI, R** bezpotenciálový spínací kontakt
- Vi** vstup zpětného signálu iPWM
- GND PWM
- V** výstup signálu PWM
- S3** čidlo 3 (dohřev)
- S2** čidlo 2 (sol. spotřebič)
- S1** čidlo 1 (kolektor)

* V čerpadlové skupině pro připojení spínaného zdroje.

Výkonové křivky čerpadla



POZNÁMKY:

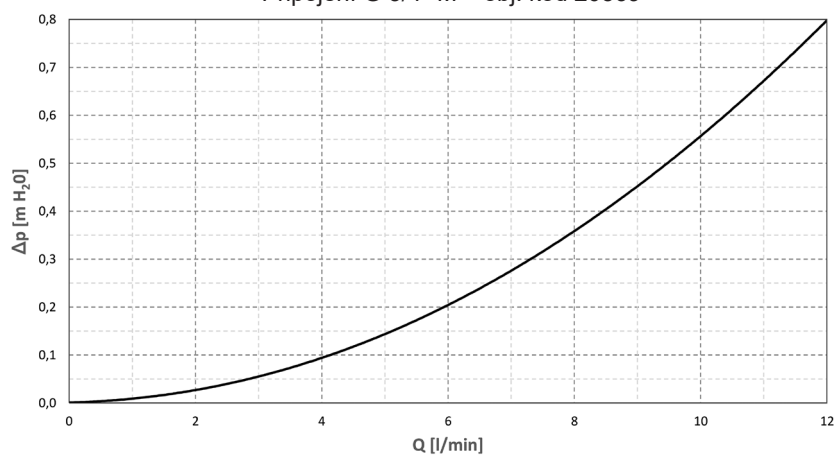
- 1) hodnota signálu PWM v %
- 2) otáčky v 1/min

TECHNICKÝ LIST

Čerpadlová skupina CSE2 SOL W SRS1 T-K

Graf tlakové ztráty

Připojení G 3/4" M – obj. kód 20569



Připojení G 1" M – obj. kód 20583

