

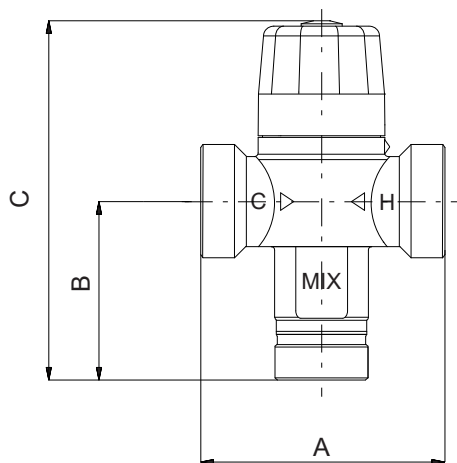
## TECHNICKÝ LIST

### Termostatický směšovací ventil na teplou vodu, typ Wmix-H



Základní údaje	
Popis	Zajišťuje směšování studené vody s teplou vodou z ohřívače tak, aby voda na výstupu dosáhla předem nastavené požadované teploty. Při přerušení přívodu studené vody automaticky zavře přívod horké vody a zajišťí tak ochranu proti opaření. Ventily obj. kód 20412 a 20413 jsou na vstupu studené a teplé vody osazeny šroubením se zpětným ventilem (ZV) pro zamezení zpětného proudění a sítkem pro ochranu proti nečistotám. Na výstupu smíšené vody je pouze šroubení.
Pracovní kapalina	Pitná a teplá voda.
Instalace	Dodržet smysl vstupů a výstupů označených na těle ventilu, viz rozměrové schéma.
Technické údaje	
Max. pracovní tlak	10 bar
Teplota pracovní kapaliny	5 °C až 90 °C
Rozsah nastavitelných teplot	35 °C až 55 °C ± 2 °C
Max. teplota studené vody na vstupu do ventilu	25 °C
Min. rozdíl teploty teplé a smíšené vody	10 K
Použité materiály	
Tělo ventilu	mosaz CW 617N
Těsnění	EPDM
ZV	POM a EPDM
Sítko	AISI 304
Ovládací knoflík	ABS

#### Rozměrové schéma



H – vstup teplé vody  
 C – vstup studené vody  
 MIX – výstup smíšené vody

Typ	Wmix-H S20	Wmix-H S20 ZV 1/2 M	Wmix-H S25	Wmix-H S25 ZV 3/4 M
Objednávací kód	<b>20426</b>	<b>20412</b>	<b>20427</b>	<b>20413</b>
A [mm]	60	130	68	148
B [mm]	50	85	50	90
C [mm]	102	137	102	142
D [mm]	39	39	39	39
Připojení	3 x G 3/4" M	3 x G 1/2" M	3 x G 1" M	3 x G 3/4" M
ZV a sítko	ne	ano	ne	ano
Kvs [m <sup>3</sup> /h]	1,1	0,9	1,3	1,2
Hmotnost [kg]	0,3	0,6	0,4	0,7