

# TŘÍCESTNÉ ZÓNOVÉ VENTILY

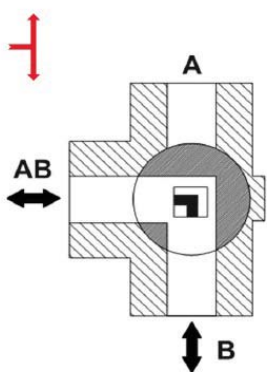


## Třícestný zónový kulový ventil VZK M

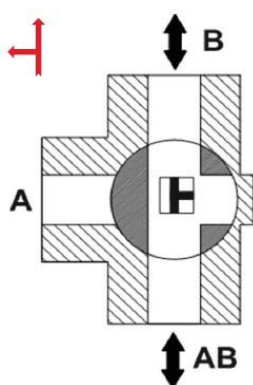
Zónové kulové ventily určené do otopných nebo solárních systémů s vodou nebo s nemrznoucí směsí a do systémů s pitnou vodou. Ventil je vybaven pákou pro ruční ovládnání.

V nabídce je verze s vrtáním koule do L nebo do T. Na ventil je možné dodatečně namontovat elektrický pohon - viz strana 40.

Ventil s vrtáním do L



Ventil s vrtáním do T



## TECHNICKÉ ÚDAJE

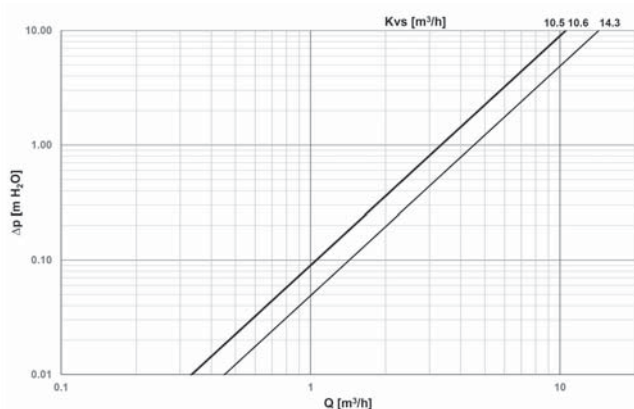
MAX. PRACOVNÍ TLAK	10 bar
MAX. ROZDÍL TLAKŮ	10 bar
PRACOVNÍ TEPLOTA KAPALINY	až 110 °C

### MATERIÁLY

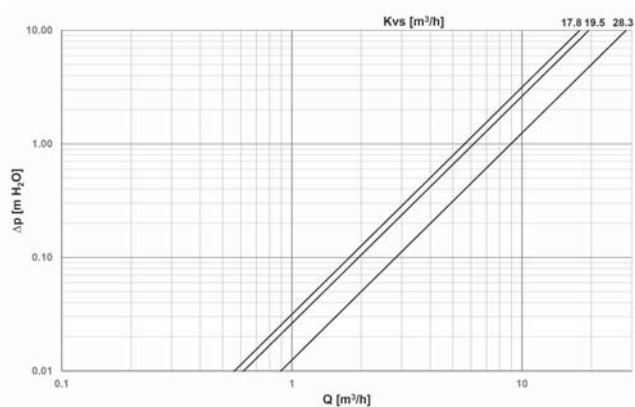
TĚLO VENTILU	CW617N
VŘETENO VENTILU	CW617N
KOULE VENTILU	chromovaná mosaz
O-KROUŽKY	EPDM, FPM

## TLAKOVÁ ZTRÁTA VENTILU

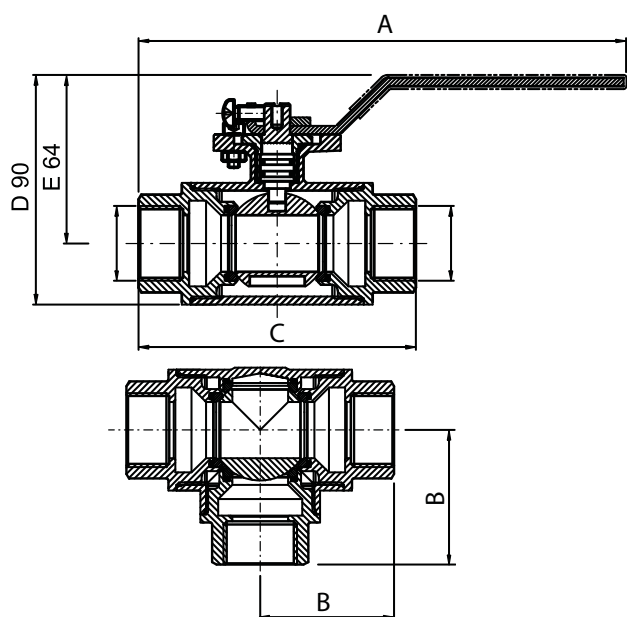
Tlaková ztráta v kolmém směru



Tlaková ztráta v přímém směru



## ROZMĚRY A TYPY



<b>Vrtání koule do L</b>		<b>VZK M 320 L 3/4F</b>	<b>VZK M 320 L 1F</b>	<b>VZK M 325 L 1F</b>	<b>VZK M 325 L 5/4F</b>	<b>VZK M 325 L 6/4M</b>
PŘIPOJOVACÍ ZÁVIT	--	3/4" F	1" F	1" F	5/4" F	6/4" M
A	mm	168	168	174	174	184
B	mm	50	50	52	52	64
C	mm	96	96	104	104	128
D	mm	80	80	90	90	90
E	mm	59	59	64	64	64
HMOTNOST	kg	0,8	0,8	1,2	1,2	1,3
JMENOVIČÁ SVĚTLOST	DN	20	20	25	25	25
KVS KOLMO	m <sup>3</sup> /h	10,5	10,6	14,3	14,3	14,3
OBJEDNACÍ KÓD	--	19841	19832	18860	18864	19002
<b>Vrtání koule do T</b>		<b>VZK M 320 T 3/4F</b>	<b>VZK M 320 T 1F</b>	<b>VZK M 325 T 1F</b>	<b>VZK M 325 T 5/4F</b>	<b>VZK M 325 T 6/4M</b>
PŘIPOJOVACÍ ZÁVIT	--	3/4" F	1" F	1" F	5/4" F	6/4" M
A	mm	168	168	174	174	184
B	mm	50	50	52	52	64
C	mm	96	96	104	104	128
D	mm	80	80	90	90	90
E	mm	59	59	64	64	64
HMOTNOST	kg	0,8	0,8	1,2	1,2	1,3
JMENOVIČÁ SVĚTLOST	DN	20	20	25	25	25
KVS KOLMO	m <sup>3</sup> /h	10,5	10,6	14,3	14,3	14,3
KVS PŘÍMO	m <sup>3</sup> /h	17,8	19,5	28,3	28,3	28,3
OBJEDNACÍ KÓD	--	19839	19834	18865	18867	19004