

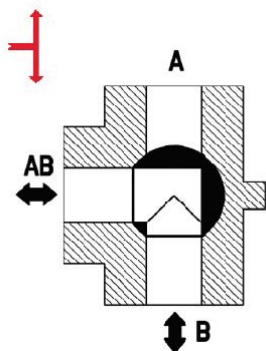
# TŘÍCESTNÉ ZÓNOVÉ VENTILY

## Třícestný zónový kulový ventil VZU S

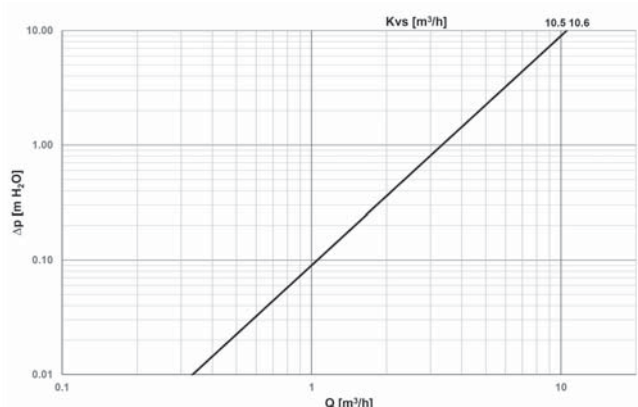
Zónové kulové ventily určené do otopných nebo solárních systémů s vodou nebo s nemrznoucí směsí a do systémů s pitnou vodou.

Ventil je vybaven pohonem **s třibodovým ovládním (SPDT) s možností směšování**. Pohon lze sejmout bez nutnosti demontáže ventilu. Ventil nelze instalovat do polohy pohonem dolů.

Po přivedení napětí na hnědý vodič se **pohon otáčí po směru hodinových ručiček (otevírá se cesta A-AB)**, po přivedení napětí na černý vodič se **pohon otáčí proti směru hodinových ručiček (otevírá se cesta B-AB)**, ve stavu bez napětí zůstane pohon v dané poloze. Doba otevírání je 60 s. Ventil lze ručně nastavit otočením knoflíku (po přepnutí do režimu ručního ovládní).



## TLAKOVÁ ZTRÁTA VENTILU



## TECHNICKÉ ÚDAJE

MAX. PRACOVNÍ TLAK	10 bar
MAX. ROZDÍL TLAKŮ	10 bar
PRACOVNÍ TEPLOTA KAPALINY	až 110 °C

### MATERIÁLY

TĚLO VENTILU	CW617N
VŘETENO VENTILU	poniklovaná mosaz
KOULE VENTILU	chromovaná mosaz
O-KROUŽKY	EPDM, FPM
PŘÍVODNÍ KABEL	PVC

### POHON

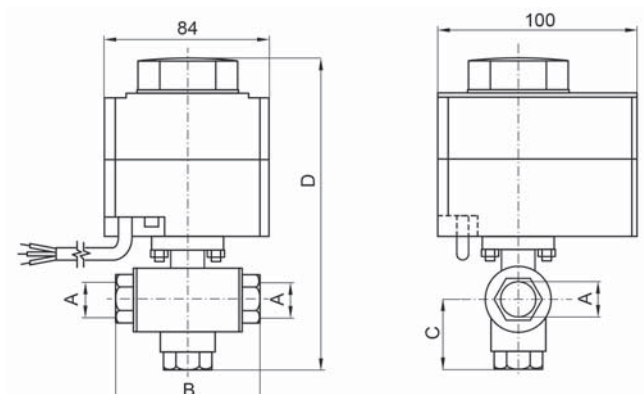
NAPÁJECÍ NAPĚTÍ	230 V 50 Hz
MAX. SPOTŘEBA	2,5 VA
PROUD	?? mA
KRYTÍ DLE ČSN EN 60529	IP 42
OCHRANNÁ TŘÍDA DLE ČSN EN 61140 ed.2	II

### NAPÁJECÍ KABEL

PRŮŘEZ	3× 0,5 mm <sup>2</sup>
DÉLKA	2 m

Pohon ventilu je vybaven koncovým mikrospínačem s bezpotenciálovým kontaktem.

## ROZMĚRY A TYPY



		VZU S 320 3/4F	VZU S 320 1F	VZU S 320 5/4M
PŘIPOJENÍ	--	3/4" F	1" F	5/4" M
B	mm	96	96	116
C	mm	50	50	60
D	mm	186	186	196
HMOTNOST	kg	1,3	1,3	1,3
JMENOVI TÁ SVĚTLOST	DN	20	20	20
KVS	m <sup>3</sup> /h	10,5	10,6	10,6
OBJEDNACÍ KÓD	--	20614	20613	20615

## ELEKTRICKÉ ZAPOJENÍ

