

Topné těleso 1f s term. hlavící s kontrolkou

Návod na instalaci a použití **CZ**
TOPNÉ TĚLESO JEDNOFÁZOVÉ
s termostatickou hlavící s kontrolkou

Topné těleso 1f s term. hlavící s kontrolkou

1 Obecné	3
1.1 Použití	3
1.2 Instalace	3
1.3 Údržba	3
1.4 Likvidace topného tělesa	3
2 Topné těleso jednofázové s termostatickou hlavicí s kontrolkou	3
2.1 Technický popis	3
2.2 Rozměry	3
2.3 Připojení k elektrické síti	4
2.4 Schéma zapojení	4
2.4.1 Elektrické schéma zapojení topného tělesa	4
2.5 Uvedení do provozu, provoz a možné závady	4
2.5.1 Ohřev vody pro domácnost v zásobníku teplé vody	5
2.5.2 Ohřev otopné kapaliny v akumulární nádrži topného systému	5
2.5.3 Stav topného tělesa při provozu	5
2.5.4 Možné závady topného tělesa	5

1 - Obecné

1.1 - Použití

Elektrické topné těleso je určeno pro ohřev vody pro domácnost v zásobníku teplé vody nebo pro ohřev otopné kapaliny v akumulární nádrži otopného systému včetně nádrží typu DUO. Topné těleso není určeno k ohřevu kapaliny v zásobnících a nádržích z nerezavějící oceli. Topné těleso je nutné spínat a vypínat z nadřazené regulace.

Je vhodné pro využití přebytků z fotovoltaických elektráren.

1.2 - Instalace

Elektrické topné těleso našroubujte do příslušného nátrubku opatřeného vnitřním závitem G 6/4" tak, aby kabelová průchodka směřovala kolmo dolů. K utěsnění doporučujeme použít těsnicí vlákno, konopí, teflonovou pásku nebo těsnicí tmel pro rozebíratelné spoje.

1.3 - Údržba

K čištění vnějších částí topného tělesa používejte tkaninu a vhodný čisticí prostředek. Nikdy nepoužívejte abrazivní prostředky, rozpouštědla, přípravky na bázi ropy a pod.

Pokud je voda ohřívána topným tělesem tvrdá, je vhodné nejméně jednou za rok zbavit topné těleso usazenin. Před čištěním nejprve **odpojte těleso od přívodu el. energie**. Potom vypusťte vodu ze zásobníku, příp. akumulární nádrže, a demontujte topné těleso. Plastovou nebo dřevěnou špachtlí oškrábejte ztvrdlé usazeniny z topného tělesa a těleso opláchněte vodou. Při čištění dbejte na to, abyste nepoškodili niklovou ochrannou vrstvu tělesa. Po vyčištění namontujte těleso zpět podle tohoto návodu, naplňte zásobník nebo akumulární nádrž vodou, odvzdušněte a natlakujte. Poté zkontrolujte, jestli kolem závitu tělesa neprosakuje voda. Nakonec těleso připojte k přívodu el. energie.

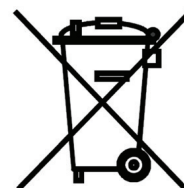
1.4 - Likvidace topného tělesa

DŮLEŽITÉ INFORMACE O SPRÁVNÉ LIKVIDACI ZAŘÍZENÍ PODLE EVROPSKÉ SMĚRNICE 2002/96/ES

Tento spotřebič nesmí být likvidován spolu s komunálním odpadem. Musí se odevzdat na sběrném místě tříděného odpadu, nebo ho lze vrátit při koupi nového spotřebiče prodejci, který zajišťuje sběr použitých přístrojů.

Dodržováním těchto pravidel přispějete k udržení, ochraně a zlepšování životního prostředí, k ochraně zdraví a k šetrnému využívání přírodních zdrojů.

Tento symbol přeškrtnuté a podtržené popelnice v návodu nebo na výrobku znamená povinnost, že se spotřebič musí zlikvidovat odevzdáním na sběrném místě.



Evidenční číslo výrobce: 02771/07-ECZ

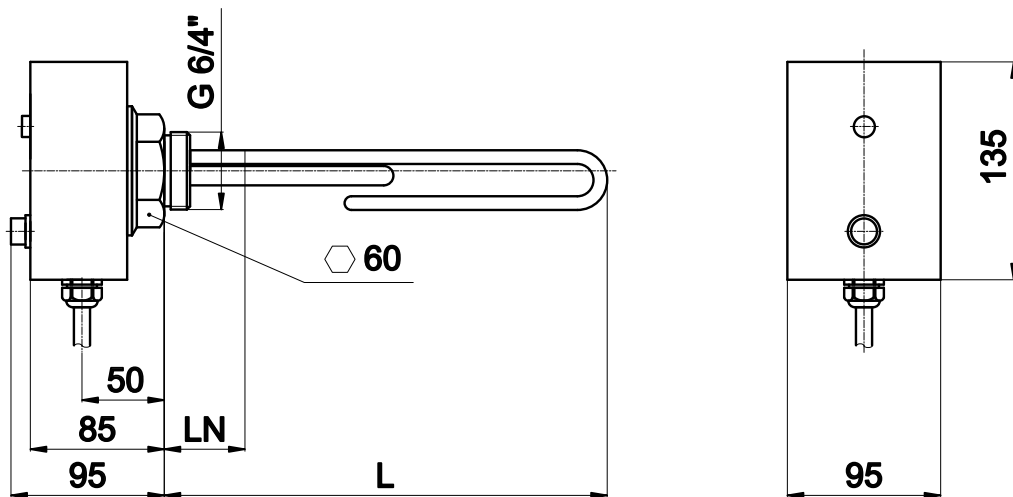
2 - Topné těleso jednofázové s termostatickou hlavicí s kontrolkou

2.1 - Technický popis

Elektrické topné těleso se skládá z poniklovaného topného tělesa s vnějším závitem G 6/4", bezpečnostního kapilárového termostatu s ručním resetem při poklesu teploty pod 40 °C, s nastavením 99 °C s tolerancí nastavení +0 °C, -10 °C, napájecího kabelu 3×1,5 mm² a kontrolky. Délka přívodního kabelu je 5 m. Krytí je IP40.

2.2 - Rozměry

230 V	výkon	elektrické připojení	typové číslo	kód	materiál	LN-netopí- cí konec	L-délka topného tělesa	min. velikost zásobníku	min. velikost nádrže		
	[kW]					[mm]	[mm]				
	3,0	1/N/PE AC 230V	ETT-NK-3,0	21252	niklovaná měď	180	450	RBC 200	PS 200	HSK 390	DUO 390

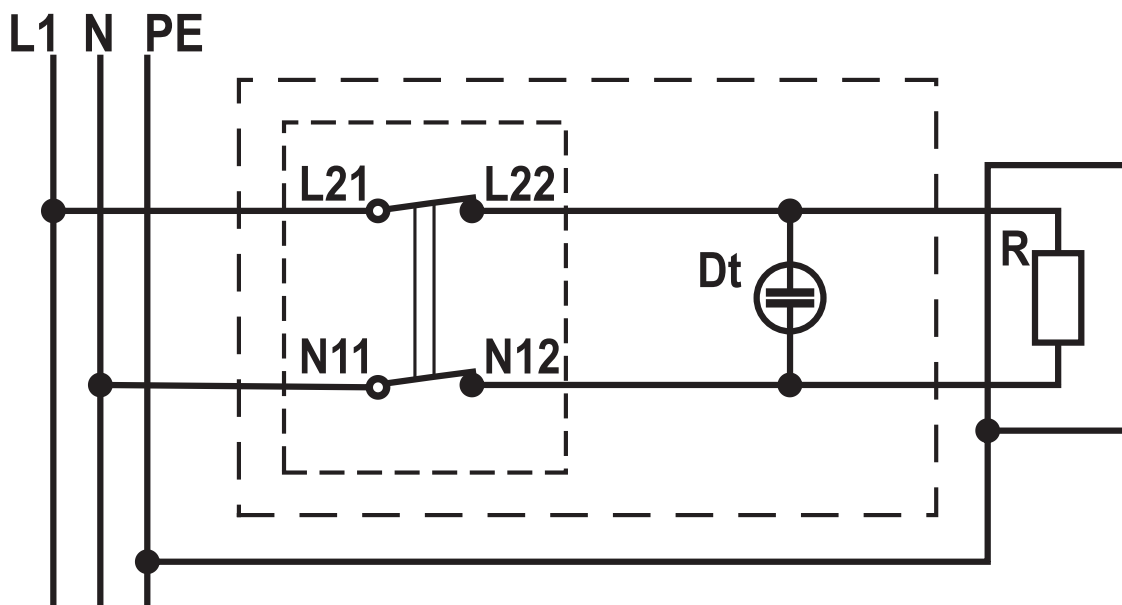


2.3 - Připojení k elektrické síti

Elektrické topné těleso se připojuje do krabicové svorkovnice nebo do rozvaděče elektrické sítě 1/N/PE AC 230 V 50 Hz pevným připojením. Topné těleso nepoužívejte, pokud je poškozený el. přívodní kabel. Instalace musí být provedena v souladu s platnými předpisy a normami odbornou firmou nebo proškoleným pracovníkem. Veškeré opravy svěťte odborné firmě.

2.4 - Schéma zapojení

2.4.1 - Elektrické schéma zapojení topného tělesa



2.5 - Uvedení do provozu, provoz a možné závady

POZOR!

VÝSTUP TEPLÉ VODY NESMÍ BÝT PROVEDEN V BĚŽNÉM PLASTOVÉM POTRUBÍ. TEPLOTNÍ ODOLNOST VÝSTUPNÍHO POTRUBÍ MUSÍ BÝT MINIMÁLNĚ 100 °C.

V PŘÍPADĚ PŘIPOJENÍ BĚŽNÝM PLASTOVÝM POTRUBÍM SE JEHO ŽIVOTNOST PŘI TEPLOTÁCH NAD 60 °C VÝRAZNĚ ZKRACUJE. V KOMBINACI S NEVHODNÝM UCHYCENÍM POTRUBÍ, KTERÉ ZNE-MOŽNÍ NEBO OMEZÍ JEHO DILATACI, MŮŽE BÝT ŽIVOTNOST POUZE NĚKOLIK HODIN!

TOPNÉ TĚLESO SE NESMÍ DOTAHOVAT POMOCÍ PLASTOVÉ KRABÍČKY, ALE POMOCÍ ŠESTIHRANU.

Před uvedením elektrického topného tělesa do provozu se přesvědčte, že topné těleso je ponořeno ve vodě. Otopná kapalina přicházející do přímého styku s topným tělesem musí splňovat podmínky ČSN 07 7401.

Voda přicházející do přímého styku s topným tělesem nesmí překročit hodnoty uvedené v tabulce níže.

Výrobce nenese odpovědnost za vady (např. zanesení tělesa vodním kamenem) způsobené nevhodnými provozními podmínkami.

Tabulka mezních hodnot látek obsažených v teplé vodě

Popis	pH	Celkový obsah pevných částic (TDS)	Vápník	Chloridy	Hořčík	Sodík	Železo
maximální hodnota	6,5-9,5	600 mg/litr	40 mg/litr	100 mg/litr	20 mg/litr	200 mg/litr	0,2 mg/litr

2.5.1 - Ohřev vody pro domácnost v zásobníku teplé vody

Pro ohřev vody v zásobníku teplé vody otevřete ventil na vstupu studené vody, naplňte zásobník vodou a odvzdušněte ho otevřením kohoutku teplé vody. V regulaci nastavte požadovanou teplotu.

Teplotu doporučujeme nastavit na 60 °C. Tato teplota zaručuje optimální provoz topného tělesa a současně poskytuje :

- ochranu před tvorbou legionely
- úsporu nákladů
- zpomalení tvorby usazenin

2.5.2 - Ohřev otopné kapaliny v akumulární nádrži otopného systému

Otopný systém naplňte teplotonosnou kapalinou, odvzdušněte a natlakujte na provozní tlak. V regulaci nastavte požadovanou teplotu.

2.5.3 - Stav topného tělesa při provozu

Sepnutí topného tělesa je signalizováno svítící kontrolkou na hlavici topného tělesa.

Při dosažení bezpečnostní teploty odpojí bezpečnostní termostat topné těleso od přívodu el. energie. Bezpečnostní termostat je samočinně nevratný. Po vychlazení zásobníku nebo nádrže pod 40 °C se jeho opětovné sepnutí provede zamáčknutím tlačítka po odšroubování víčka na krytu topného tělesa a topné těleso je znovu připraveno k použití.

2.5.4 - Možné závady topného tělesa

Pokud dochází k přetopení zásobníku nebo nádrže, aniž by byl použit jiný zdroj tepla (regulace pravděpodobně nevypne topné těleso při dosažení nastavené teploty), přivolejte servisního pracovníka.

Pokud topné těleso jeví známky jiné poruchy, ihned odpojte topné těleso od napájení a přivolejte servisního pracovníka.

ZÁRUČNÍ LIST

Topné těleso jednofázové s termostatickou hlavicí s kontrolkou

Typ:

Výrobní číslo:

Prodejce:

Datum prodeje:

ZÁRUČNÍ PODMÍNKY

1. Prodávající poskytuje kupujícímu na výrobek záruční dobu v trvání 24 měsíců od prodeje.
2. Výrobek namontuje a uvede do provozu oprávněná firma, popř. výrobcem vyškolená osoba.
3. Při uplatnění záruky předložte řádně vyplněný záruční list a doklad o zakoupení výrobku.
4. Podmínkou záruky je dodržení technických podmínek výrobce, návodu k montáži a k použití a pokynů uvedených v průvodní dokumentaci výrobku, jakož i na výrobku samotném.
5. Záruka se nevztahuje na závady způsobené vnějšími vlivy nebo nevhodnými provozními podmínkami, dále když není výrobek užíván v souladu se svým určením, na závady vzniklé běžným opotřebením, když k závadě výrobku došlo mechanickým poškozením, nesprávnou obsluhou, neodborným zásahem třetí osoby, neodbornou instalací, nevhodným skladováním, živelnou pohromou, atd.

UVEDENÍ DO PROVOZU

Firma:

Datum:

Razítko a podpis technika: