

TECHNICKÝ LIST

Čerpadlová skupina CSE1 SOL G SRS1 T P



Základní charakteristika

Použití	<p>Solární jednotrubková čerpadlová skupina obsahuje všechny potřebné komponenty pro běžný a hospodárny provoz solárního systému. Je určena pro použití s jedním spotřebičem (např. zásobník teplé vody). K čerpadlové skupině je možné připojit elektrické topné těleso dohřevu o výkonu 2 až 3 kW nebo plynový kotel případně jiný spínaný zdroj tepla. Spínání a vypínání zdroje tepla řídí regulátor. Zdroj tepla musí být připojen na bezpotenciálový spínací kontakt regulátoru (max. 3 kW) a musí být řízen dodatečným teplotním čidlem S3. Topné těleso, kontrola havarijní teploty spínaného zdroje tepla ani čidlo S3 není součástí dodávky.</p>
Popis	<p>Čerpadlová skupina obsahuje:</p> <ul style="list-style-type: none"> – oběhové čerpadlo UPM3 Hybrid 25-70, – regulátor SRS1 T, – zpětný ventil, – pojistný ventil s výstupem G 3/4" F, – dva kulové kohouty, – ukazatel průtoku, – tlakoměr, – teploměr, – dva kohouty G 3/4" M pro napouštění, vypouštění a doplňování solárního systému, – výstup G 3/4" M pro připojení expanzní nádoby, – připojené teplotní čidlo spotřebiče (kabel o délce 4 m), – připojený kabel se silikonovou izolací pro připojení solárního čidla (délka 1 m), – solární teplotní čidlo (kabel o délce 2 m), – připojený napájecí kabel 230 V s vidlicí do zásuvky (délka 3 m, průřez 3 x 1,5 mm²), – montážní sadu pro uchycení na zeď nebo na nádrž, – izolaci.
Instalace	Na nádrž nebo na zeď.
Pracovní kapalina	Směs voda-glykol (max. 1:1).
Objednací kódy	<p>20576 – připojení G 3/4" M, průtok 2–12 l/min</p> <p>20572 – připojení G 1" M, průtok 8–28 l/min</p>

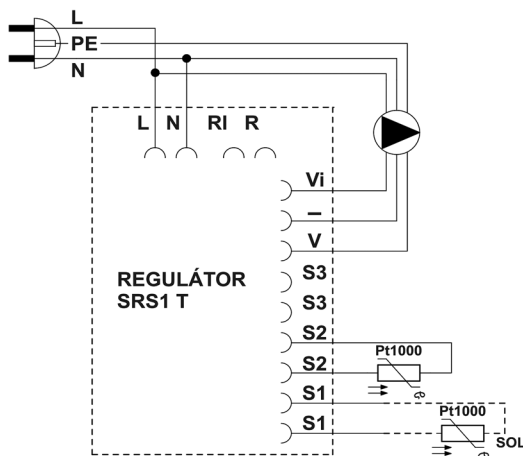
Parametry čerpadlové skupiny

Max. pracovní teplota kapaliny	110 °C
Max. pracovní tlak	6 bar
Min. tlak v systému	1,3 bar při zastaveném čerpadle
Teplota okolí	5 až 40 °C
Max. relativní vlhkost	85% při 25 °C
Napájení	230 V, 50 Hz
Max. spínaný proud	13 A/230 V
Materiál izolace	EPP RG 60 g/l
Elektrické krytí	IP20
Celkové rozměry (š x v x h)	290 x 510 x 155 mm
Celková hmotnost	5,0 kg

TECHNICKÝ LIST

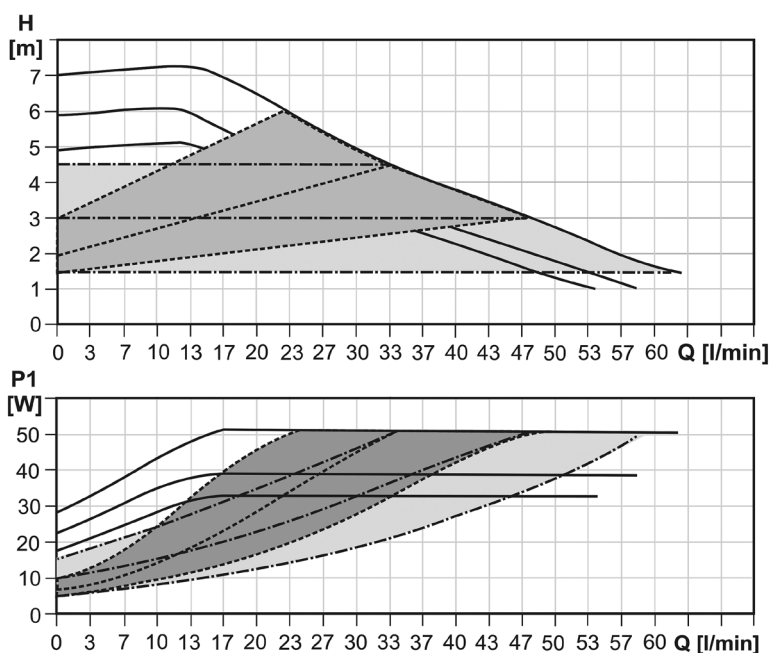
Čerpadlová skupina CSE1 SOL G SRS1 T P

Vnitřní elektrické zapojení čerpadlové skupiny



- L** fázový vodič
- N** nulový vodič
- RI, R** bezpotenciálový spínací kontakt
- Vi** vstup zpětného signálu PWM
- GND PWM
- V** výstup signálu PWM
- S2** čidlo 2 (sol. spotřebič)
- S1**

Výkonové křivky čerpadla



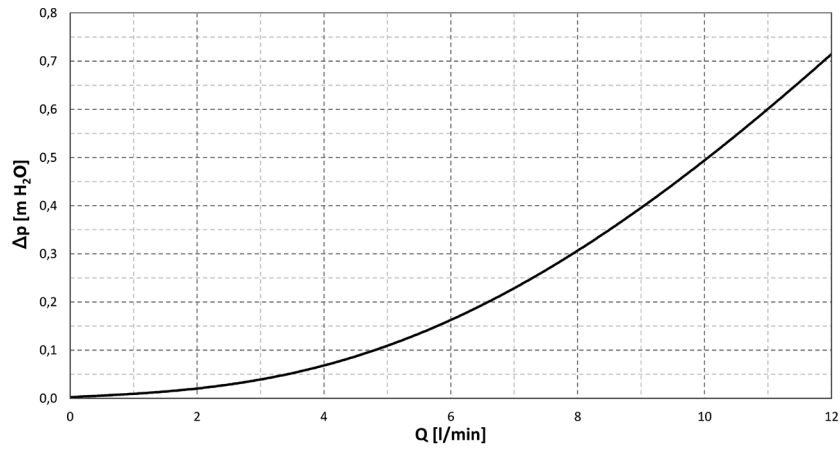
- Konstantní otáčky
- - - - - Variabilní tlak
- . - . - Konstantní tlak

TECHNICKÝ LIST

Čerpadlová skupina CSE1 SOL G SRS1 T P

Graf tlakové ztráty

Připojení G 3/4" M – obj. kód 20576



Připojení G 1" M – obj. kód 20572

