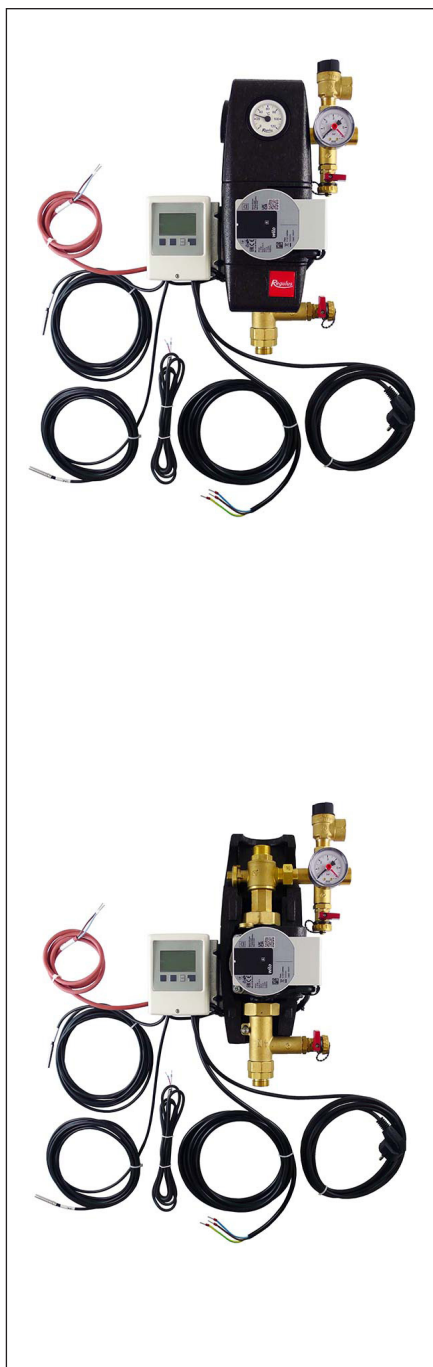


TECHNICKÝ LIST

Čerpadlová skupina CSE1 SOL W SRS1 T-E HDO



Základní charakteristika

Použití	<p>Solární jednotrubková čerpadlová skupina obsahuje všechny potřebné komponenty pro běžný a hospodárny provoz solárního systému. Je určena pro použití s jedním spotřebičem (např. zásobník teplé vody). K čerpadlové skupině je možné připojit elektrické topné těleso dohřevu o výkonu 2 až 3 kW. Pro jeho připojení je čerpadlová skupina opatřena speciální zásuvkou. Topné těleso je napájeno prostřednictvím samostatného kabelu, který je součástí čerpadlové skupiny. Tento kabel se připojuje do silového vstupu spínaného HDO. Stykač HDO, který blokuje tento vstup v době vysokého tarifu, musí být dimenzován tak, aby bezpečně převyšoval výkon instalovaného topného tělesa. Spínání a vypínání topného tělesa řídí regulátor. Stykač HDO, topné těleso ani kontrola jeho havarijní teploty nejsou součástí dodávky.</p>
Popis	<p>Čerpadlová skupina obsahuje:</p> <ul style="list-style-type: none"> – oběhové čerpadlo Para ST 25/7-50/iPWM2, – regulátor SRS1 T, – speciální zásuvku pro připojení topného tělesa o výkonu max. 3 kW/230 V, – zpětný ventil, – pojistný ventil s výstupem G 3/4" F, – kulový kohout, – tlakoměr, – teploměr, – dva kohouty G 3/4" M pro napouštění, vypouštění a doplňování solárního systému, – výstup G 3/4" M pro připojení expanzní nádoby, – dvě připojená teplotní čidla spotřebiče (kabel o délce 4 m), – připojený kabel se silikonovou izolací pro připojení solárního čidla (délka 1 m), – solární teplotní čidlo (kabel o délce 2 m), – kabel silového vstupu spínaného HDO (délka 3 m, průřez 3 x 1,5 mm²), – připojený napájecí kabel 230 V s vidlicí do zásuvky (délka 3 m, průřez 3 x 1,5 mm²), – montážní sadu pro uchycení na zeď nebo na nádrž, – izolaci.
Měření průtoku	<p>Čerpadlo odesílá elektronicky aktuální hodnotu průtoku do regulátoru, který ji zobrazuje na displeji.</p>
Instalace	<p>Na nádrž nebo na zeď.</p>
Pracovní kapalina	<p>Směs voda–glykol (max. 1:1).</p>
Objednací kódy	<p>20580 – připojení G 3/4" M 20582 – připojení G 1" M</p>

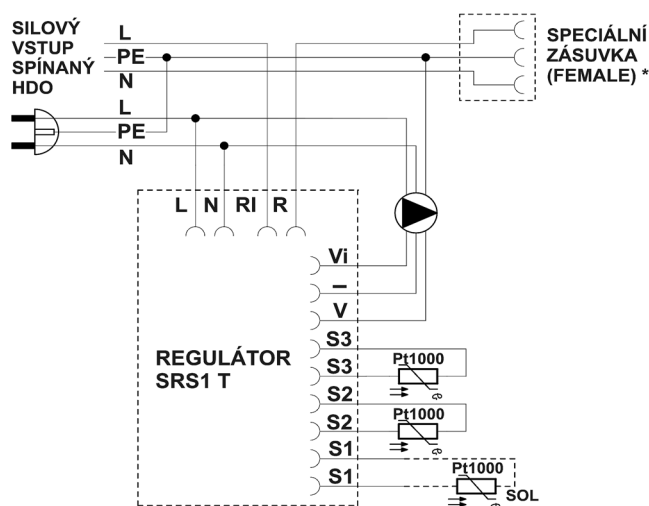
TECHNICKÝ LIST

Čerpadlová skupina CSE1 SOL W SRS1 T-E HDO

Parametry čerpadlové skupiny	
Max. pracovní teplota kapaliny	110 °C
Max. pracovní tlak	6 bar
Min. tlak v systému	1,3 bar při zastaveném čerpadle
Rozsah měření průtoku	2–20 l/min
Teplota okolí	5 až 40 °C
Max. relativní vlhkost	85% při 25 °C
Napájení	230 V, 50 Hz
Max. spínaný proud	13 A/230 V
Materiál izolace	EPP RG 60 g/l
Elektrické krytí	IP20
Celkové rozměry (š x v x h)	290 x 460 x 155 mm
Celková hmotnost	4,7 kg

Příslušenství	
Objednávací kód 16942	topné těleso ETT-N, 2 kW
Objednávací kód 16943	topné těleso ETT-N, 3 kW

Vnitřní elektrické zapojení čerpadlové skupiny



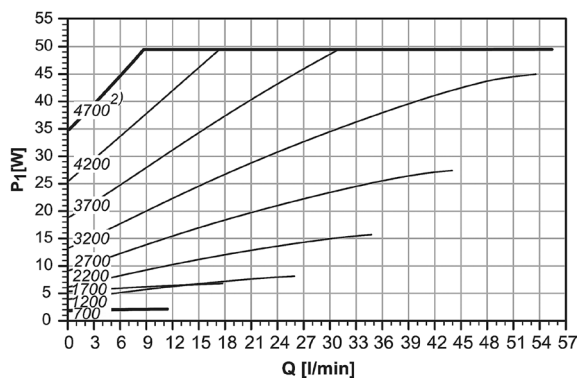
- L** fázový vodič
- N** nulový vodič
- RI, R** bezpotenciálový spínací kontakt
- Vi** vstup zpětného signálu iPWM
- GND PWM
- V** výstup signálu PWM
- S3** čidlo 3 (dohřev)
- S2** čidlo 2 (sol. spotřebič)
- S1** čidlo 1 (kolektor)

* V čerpadlové skupině pro připojení topného tělesa o max. výkonu 3 kW.

TECHNICKÝ LIST

Čerpadlová skupina CSE1 SOL W SRS1 T-E HDO

Výkonové křivky čerpadla



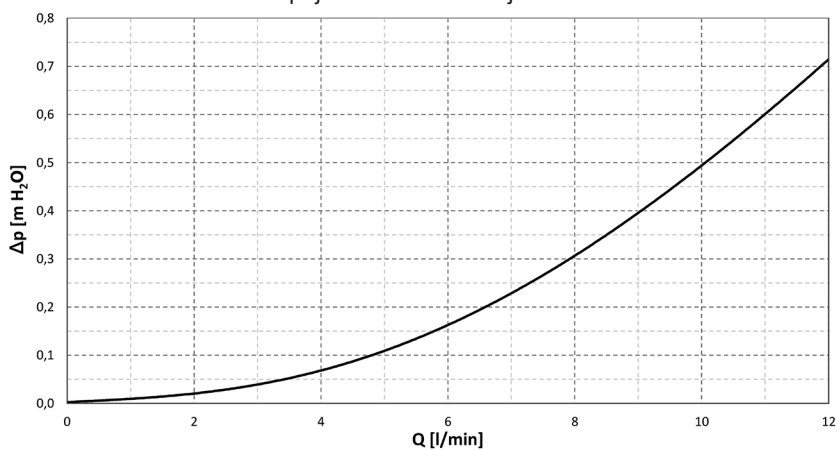
POZNÁMKY:

1) hodnota signálu PWM v %

2) otáčky v 1/min

Graf tlakové ztráty

Připojení G 3/4" M – obj. kód 20580



Připojení G 1" M – obj. kód 20582

