

## TECHNICKÝ LIST

### Čerpadlová skupina RGMAT E R8 1F KK



#### Základní charakteristika

#### Popis

Čerpadlová skupina je určena pro použití v systémech s kotli a krbu na tuhá paliva. Termostatický směšovací ventil integrovaný v čerpadlové skupině zajišťuje udržování minimální vstupní teploty do kotle (krbu) nad teplotou kondenzace spalin, čímž zamezuje nízkoteplotní korozi spalovacího prostoru kotle. Čerpadlová skupina tím přispívá k výraznému omezení procesu dehtování a zanášení kotle, ke zvýšení účinnosti spalování paliva a k prodloužení životnosti kotle. Skupina je doplněna sadou třech kulových kohoutů s převlečnou maticí G 6/4" pro usnadnění opravy, příp. demontáže jednotlivých komponent bez nutnosti vypouštění systému.

Čerpadlová skupina se skládá z:

- čerpadla RPA 25-8,
- termostatického sm. ventilu TSV5BMF 6/4M x 5/4F s automat. vyvažováním bypassu,
- 3 ks kulových kohoutů s převlečnou maticí G 6/4",
- teploměru,
- izolace.

Pracovní kapalina	Voda, směs voda–glykol (max. 1:1), směs voda–glycerín (max. 2:1).
Instalace	Na vratné potrubí, minimální vzdálenost osy potrubí od zdi je 100 mm.

Objednací kódy	výkon kotle
<b>21459</b> – pro otevírací teplotu ventilu 55 °C	max. 53 kW
<b>21460</b> – pro otevírací teplotu ventilu 65 °C	max. 38 kW

Technické parametry	
Pracovní teplota kapaliny	5–95 °C
Max. pracovní tlak	6 bar
Min. pracovní tlak	0,5 bar
Teplota okolí	5–40 °C
Max. relativní vlhkost	80 % bez kondenzace
Regulační rozsah termostatického směšovacího ventilu	otevírací teplota +5 °C
Kvs termostat. směšovacího ventilu (směr A ►AB)	7,3 m <sup>3</sup> /h
Kvs termostat. směšovacího ventilu (směr B ►AB)	7,3 m <sup>3</sup> /h
Ochrana motoru čerpadla	vestavěná
Celkové rozměry	350 x 185 x 155 mm
Celková hmotnost	4,2 kg
Připojení	3 x G 1" F

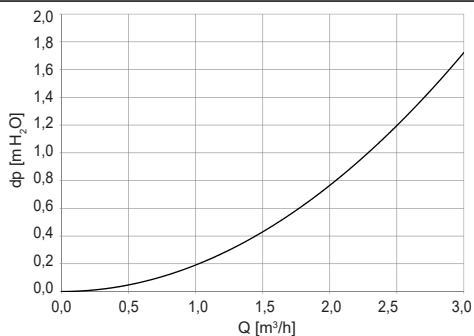
Elektrické parametry	
Napájení	230 V, 50 Hz
Max. příkon	65 W
Max. proud	0,65 A
Elektrické krytí	IP44

Materiály	
Izolace	EPP RG 60 g/l
Termostatický směšovací ventil a šroubení	mosaz
Těsnění termostatického členu a zátky	EPDM
Těsnění kuželky termostatického směšovacího ventilu	NBR

# TECHNICKÝ LIST

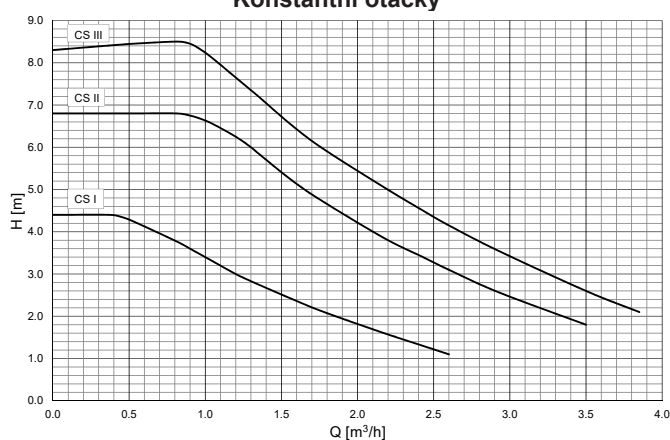
## Čerpadlová skupina RGMAT E R8 1F KK

### Graf tlakové ztráty ventilu

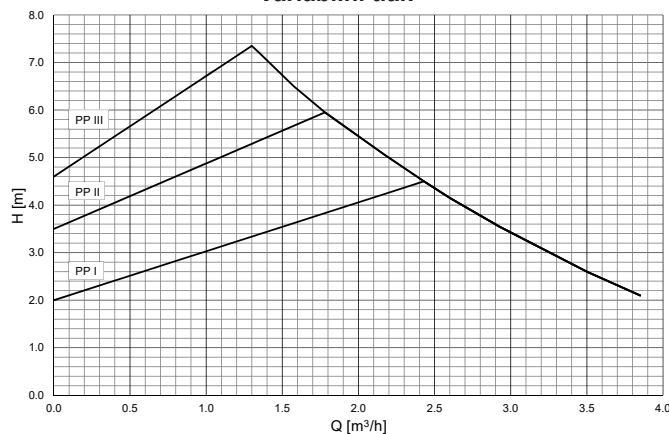


### Výkonové křivky čerpadla

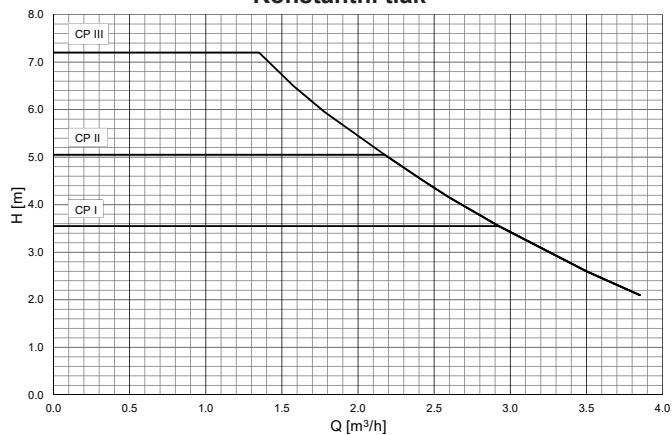
#### Konstantní otáčky



#### Variabilní tlak



#### Konstantní tlak



## TECHNICKÝ LIST

## Čerpadlová skupina RGMAT E R8 1F KK

## Příklad možného zapojení I

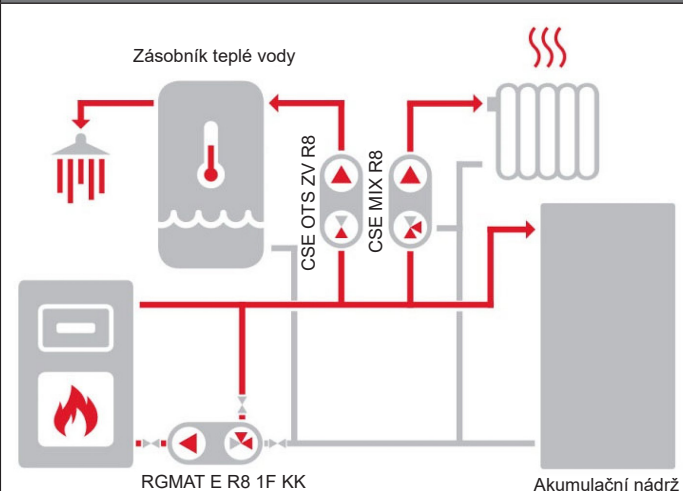


Schéma zobrazuje typické zapojení kotle na tuhá paliva, akumulaci nádrže a otopného okruhu (s doporučenou čerpadlovou skupinou CSE MIX R8 – není součástí dodávky). Pokud je kotel využíván také pro přípravu teplé vody, doporučujeme instalovat čerpadlovou skupinu CSE OTS ZV R8 (není součástí dodávky).

## Příklad možného zapojení II

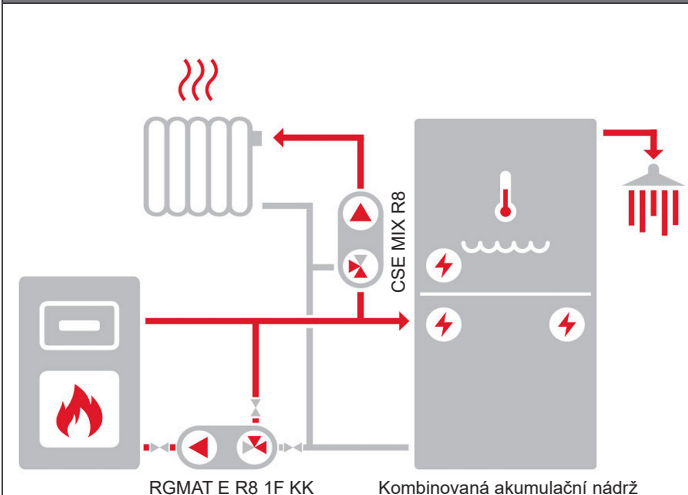


Schéma zobrazuje typické zapojení kotle na tuhá paliva, kombinované akumulaci nádrže (s možností přípravy teplé vody) a otopného okruhu (s doporučenou čerpadlovou skupinou CSE MIX R8 – není součástí dodávky).