

TECHNICKÝ LIST

Čerpadlo RPA 25-8, G 6/4"



Základní charakteristika

Popis	Nízkoenergetické mokroběžné cirkulační ON/OFF čerpadlo určené pro cirkulaci kapalin v otopných systémech; čerpadlo je vybaveno motorem odolným proti zablokování a integrovanou elektronickou regulací výkonu; LED signalizace provozu pro snadnou kontrolu; možnost volby režimu konstantních otáček I, II, III, režimu PP pro variabilní diferenční tlak nebo režimu CP pro konstantní diferenční tlak.
Pracovní kapalina	Voda, směs voda-glykol (max. 1:1). Rozsah pH 6,5–8,5. Před čerpadlo doporučujeme umístit filtr s velikostí oka max. 0,6 mm – např. Magnetfilterball – objednáací kódy viz ceník.
Objednáací kód	21415 – 130 mm, 21416 – 180 mm

Technické parametry

Pracovní teplota kapaliny	5–110 °C
Teplota okolí	0–40 °C
Max. relativní vlhkost	95 % bez kondenzace
Max. pracovní tlak	10 bar
Max. dopravní výška	8,5 m
Konstrukční délka	130 nebo 180 mm
Připojení	G 6/4"
Hmotnost	130 mm – 1,75 kg/180 mm – 1,86 kg

Elektrické parametry

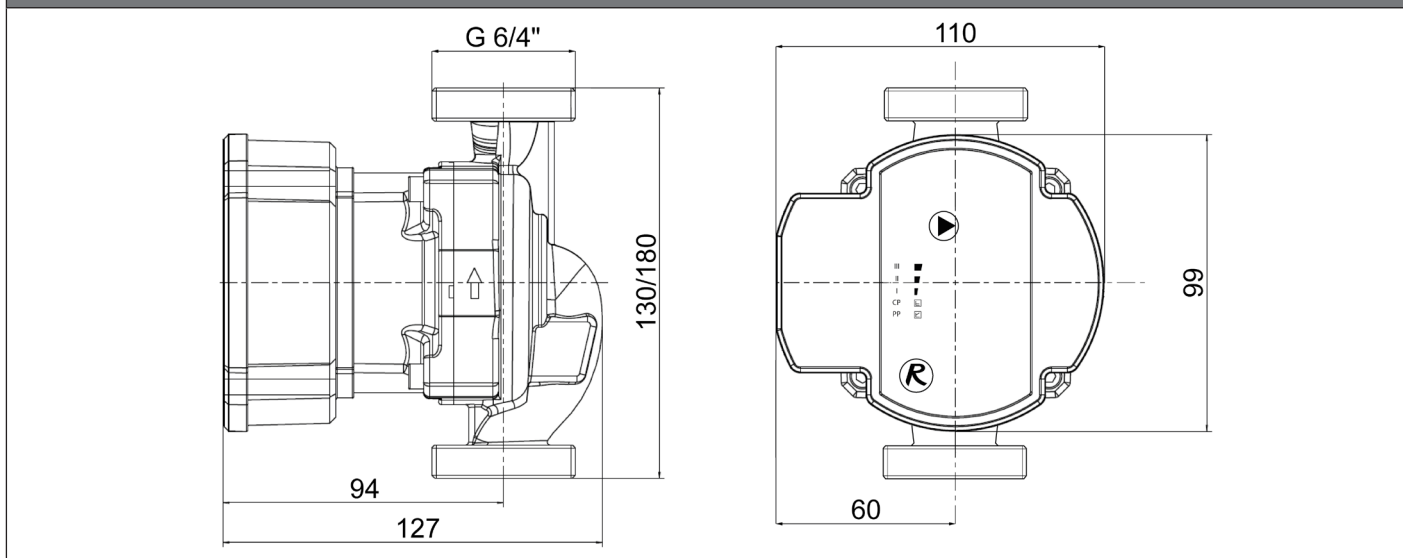
Napájení	1~230 V, 50/60 Hz
Max. příkon	65 W
Max. proud	0,65 A
Elektrické krytí	IP 44
Třída izolace	F
Ochrana motoru	není potřeba (odolné proti zablokování)

Minimální tlak v sacím hrdle čerpadla k zamezení kavitace

Min. tlak v sacím hrdle čerpadla	0,5 mH ₂ O při 85 °C 2,8 mH ₂ O při 90 °C 11,0 mH ₂ O při 110 °C
----------------------------------	---

Napájecí kabel délky 3 m s konektorem je součástí balení.

Rozměrové schéma

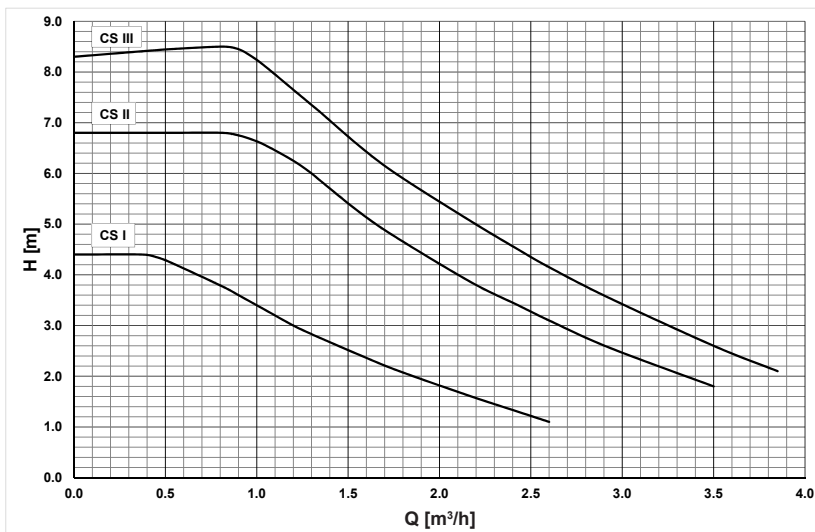


TECHNICKÝ LIST

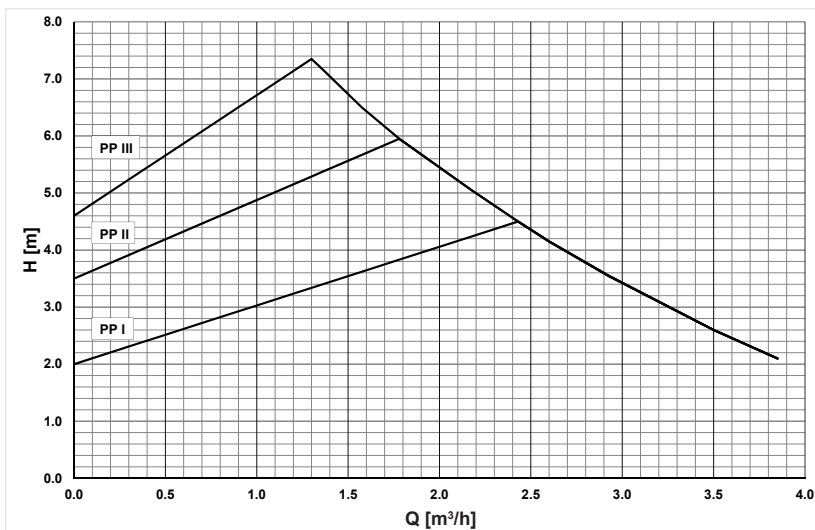
Čerpadlo RPA 25-8, G 6/4"

Výkonové křivky čerpadla

konstantní otáčky



variabilní tlak



konstantní tlak

