

**Коаксиальные дымовые трубы из ПП, диаметр 60/100.**
**Главные особенности**

|                    |   |
|--------------------|---|
| Применение         | отвод дымовых газов из конденсационных газовых котлов   |
| Описание           | коаксиальный дымовой трубопровод, в котором выхлопные газы отводятся через внутреннюю полипропиленовую трубу, а воздух для горения всасывается через внешнюю полипропиленовую трубу |
| Перемещаемая среда | дымовой газ до 120 °С, воздух   |
| Сертификат         | EN 14471:2013   |

**Техническая характеристика**

|                           |              |
|---------------------------|--------------|
| Материал внутренней трубы | полипропилен |
| Диаметр внутренней трубы  | 60 мм        |
| Материал наружной трубы   | полипропилен |
| Диаметр наружной трубы    | 100 мм       |
| Материал уплотнителя      | EPDM         |

**Удлинитель**

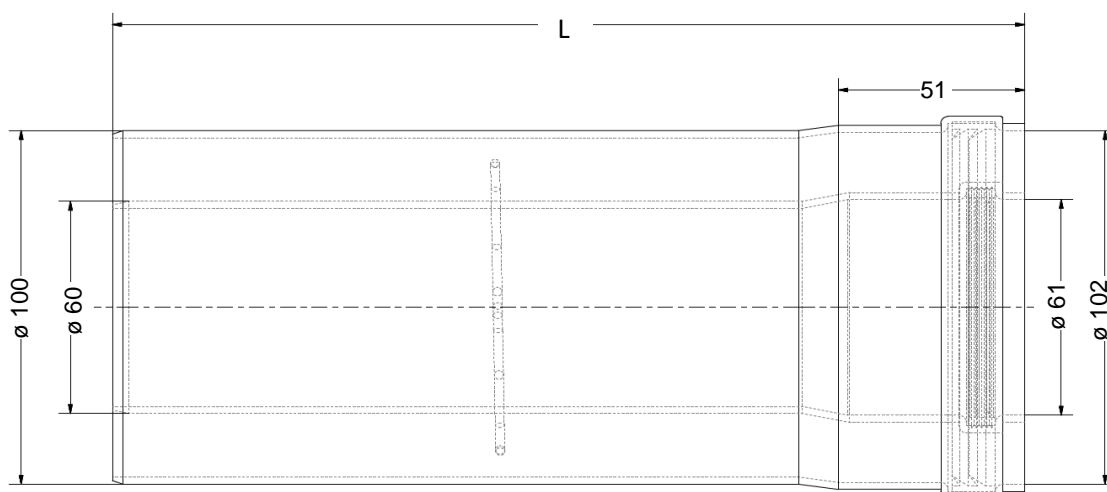
ЗД модель (длина 250 мм)



Фотография (длина 1000 мм)



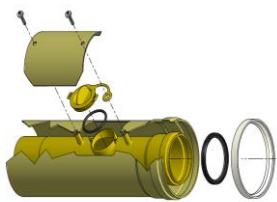
| Коды  | Обозначение | Длина (размер L) |
|-------|-------------|------------------|
| 14609 | ВВ012092    | 250 мм           |
| 14610 | ВВ012009    | 500 мм           |
| 14611 | ВВ012010    | 1000 мм          |
| 14612 | ВВ012105    | 2000 мм          |

**Размеры**


Коаксиальные дымовые трубы из ПП, диаметр 60/100.

Переходник со смотровым отверстием

ЗД модель



Фотография



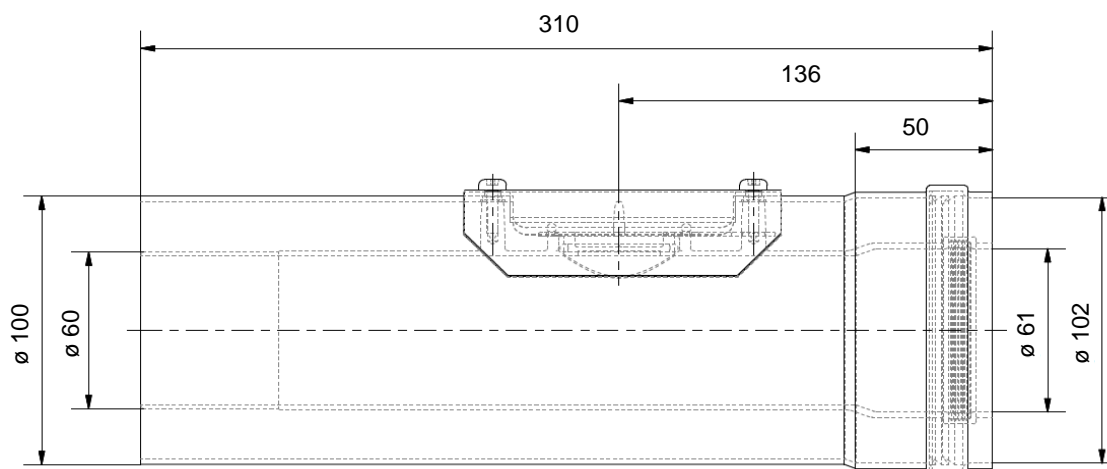
Код

Обозначение

14616

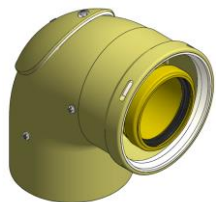
ВВ012107

Размеры



90° Отвод со смотровым отверстием

ЗД модель



Фотография



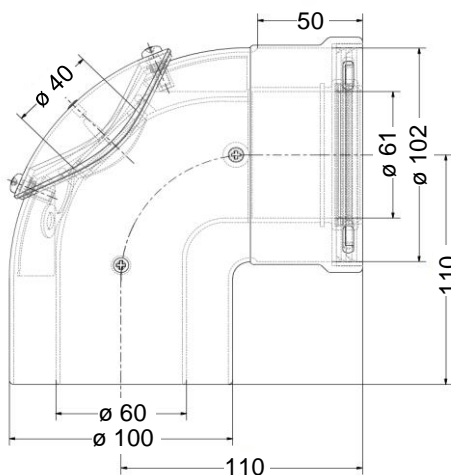
Код

Обозначение

14615

ВВ012099

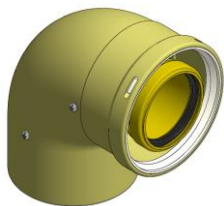
Размеры



Коаксиальные дымовые трубы из ПП, диаметр 60/100.

90° Отвод

3Д модель



Фотография



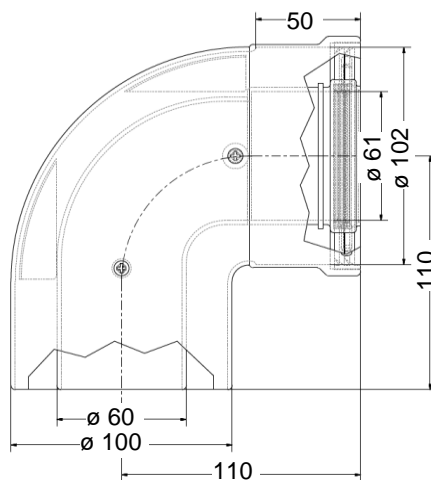
Код

Обозначение

14608

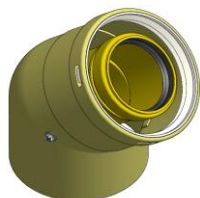
ВВ012095

Размеры



45° Отвод

3Д модель



Фотография



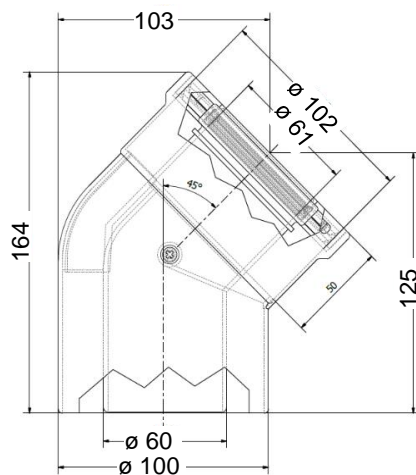
Код

Обозначение

14607

ВВ012097

Размеры



Коаксиальные дымовые трубы из ПП, диаметр 60/100.

Уплотнители

ЗД модель

Фотография



Код 6434

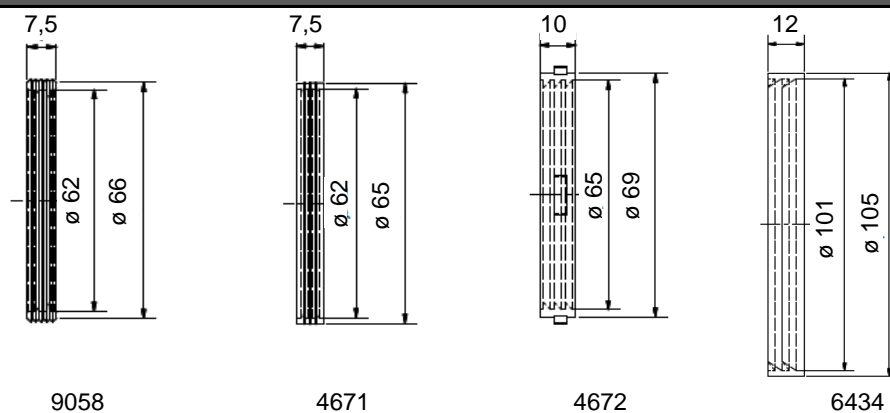
Код 4672

Код 4671

Код 9058

| Коды | Обозначение | Диаметр | Спецификация             |
|------|-------------|---------|--------------------------|
| 9058 | A1013310    | 60 мм   | 2 створки                |
| 4671 | A1013020    | 60 мм   | 3 створки                |
| 4672 | A1013184    | 60 мм   | 3 створки, с выступами   |
| 6434 | A1015165    | 100 мм  | 2 створки, серый силикон |

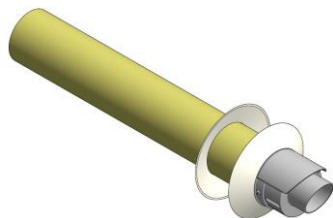
Размеры



Горизонтальная труба через стенку с наконечником

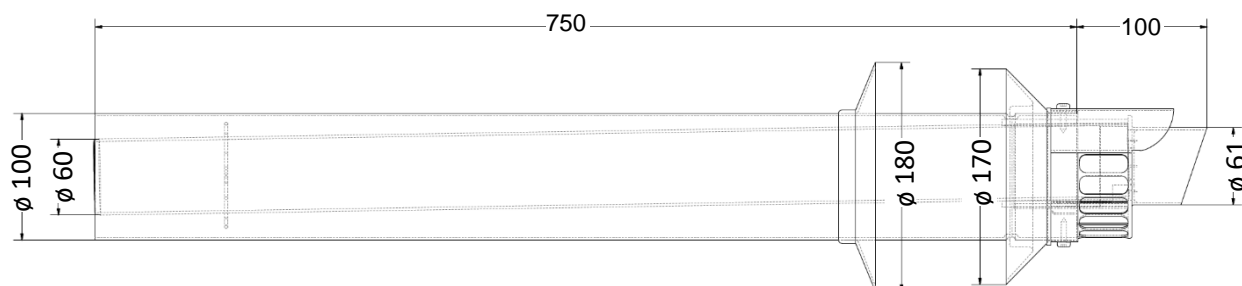
ЗД модель

Фотографи



| Код   | Обозначение |
|-------|-------------|
| 14613 | ВВ012106    |

Размеры



Коаксиальные дымовые трубы из ПП, диаметр 60/100.

Дымоходы с наконечниками

ЗД модель



Фотография



| Коды  | Обозначение | Цвет    |
|-------|-------------|---------|
| 11253 | A5023165    | черный  |
| 11254 | A6023165    | красный |

Размеры

