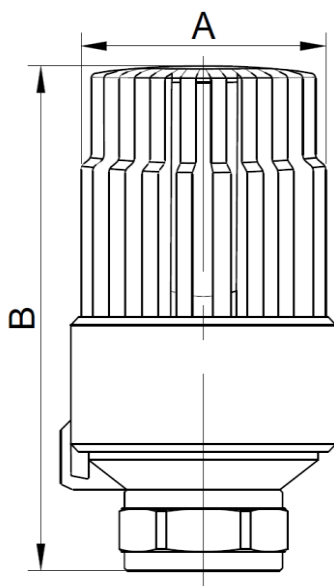




Размеры



Главные особенности	
Описание	термостатическая головка со встроенным датчиком жидкости
Применение	отопительные системы с радиаторами
Назначение	с термостатическим клапаном радиатора, поток отопительной воды в радиатор регулируется и поддерживается необходимая температура в помещении
Установка	горизонтально
Код	11616

Техническая характеристика	
Диапазон регулируемой температуры	6 до 28°C
Макс. статическое давление клапана	10 бар
Макс. разница давлений клапана	1 бар
Гистерезис	0,6 К
Влияние перепада давления	0,5 К
Влияние температуры воды	0,6 К
Изменение хода с температурой	0,22 мм/К
Время закрытия	22 мин.
Размер подключения	M30 x 1,5

Дополнительные особенности	
Размер А	52 мм
Размер В	92 мм
Вес	175 гр
Цвет	белый

Регулировка головки						
Символ	*	1	2	3	4	5
Установленная темп.	6°C	12°C	16°C	20°C	24°C	28°C

Аксессуары - рекомендуемый термостатический клапан радиатора	
VTP 1/2"	код 16471
VTP 3/4"	код 16472
VTR 1/2"	код 16473
VTR 3/4"	код 16474
VTP 1/2" x EK	код 17110
VTR 1/2" x EK	код 17111