

ТЕХНИЧЕСКАЯ СПЕЦИФИКАЦИЯ

Солнечная насосная станция CSE2 SOL G SRS1 T-E P

	Основные характеристики	
	Применение	<p>Эта двухтрубная солнечная насосная станция которая содержит все компоненты, необходимые для обеспечения стабильной и эффективной работы. Она предназначена для работы с одним потребителем солнечной энергии (например, баком для горячей воды). К насосной станции можно подключить дополнительный электрический нагревательный элемент мощностью 2–3 кВт. Для его подключения насосная станция оснащена специальным разъемом. Контроллер управляет включением и выключением нагревательного элемента. Нагревательный элемент и его температурный предохранитель не входят в комплект поставки.</p>
Описание	<p>Насосная станция включает в себя:</p> <ul style="list-style-type: none"> – Циркуляционный насос UPM3 Hybrid 25-70, – контроллер SRS1 T, – специальный разъем для подключения нагревательного элемента с макс. мощностью 3 кВт/230 В, – обратный клапан, – предохранительный клапан с выходом G 3/4" F, – шаровые краны на подающем и обратном трубопроводах, – воздухоотделитель с ручным клапаном для выпуска воздуха, – манометр, – термометры на подающей и обратном трубопроводах, – два вентиля G 3/4" M для заполнения, слива и долива жидкости в солнечную тепловую систему, – выход G 3/4" M для подключения расширительного бака, – 2 подключенных температурных датчика солнечного потребителя (длина 4 м), – подключенный кабель с силиконовой изоляцией для подключения датчика температуры солнечной системы (длина 1 м), – датчик температуры солнечной системы (кабель длиной 2 м), – подключенный кабель питания 230 В с вилкой (длина 3 м, сечение 3 x 1,5 мм²), – монтажный комплект для установки на стену или резервуар, – изоляция. 	
Установка	На резервуаре или на стене.	
Рабочая жидкость	Водно–гликолевая смесь (макс. 1:1).	
Коды	20522 – соединение G 3/4" M 20556 – соединение G 1" M	

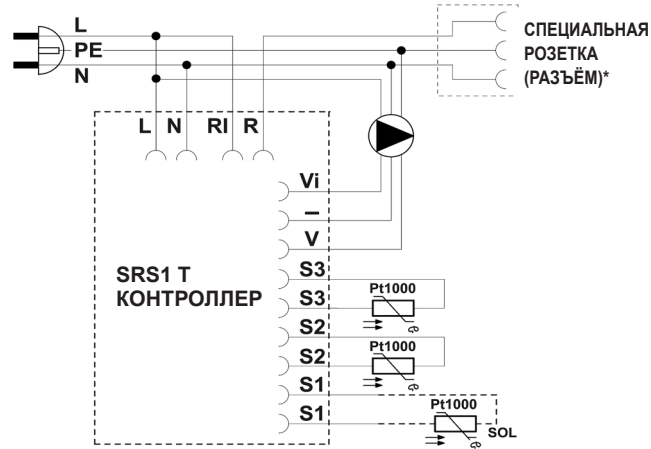
Характеристики насосной станции	
Макс. рабочая температура жидкости	110 °C
Макс. рабочее давление	6 бар
Минимальное давление в системе	1,3 бар при выключенном насосе
Температура среды	5 до 40 °C
Макс. относительная влажность	85% при 25 °C
Питание	230 В, 50 Гц
Макс. переключаемый ток	13 А/230 В
Изоляционный материал	EPP RG 60 г/л
IP-рейтинг	IP20
Габаритные размеры (ш x в x г)	405 x 490 x 155 мм
Общий вес	6,8 кг

Аксессуары	
Код 16942	Нагревательный элемент ETT-N, 2 кВт.
Код 16943	Нагревательный элемент ETT-N, 3 кВт.
Код 16940	коннектор для специального разъема, расположенного под контроллером

ТЕХНИЧЕСКАЯ СПЕЦИФИКАЦИЯ

Солнечная насосная станция CSE2 SOL G SRS1 T-E P

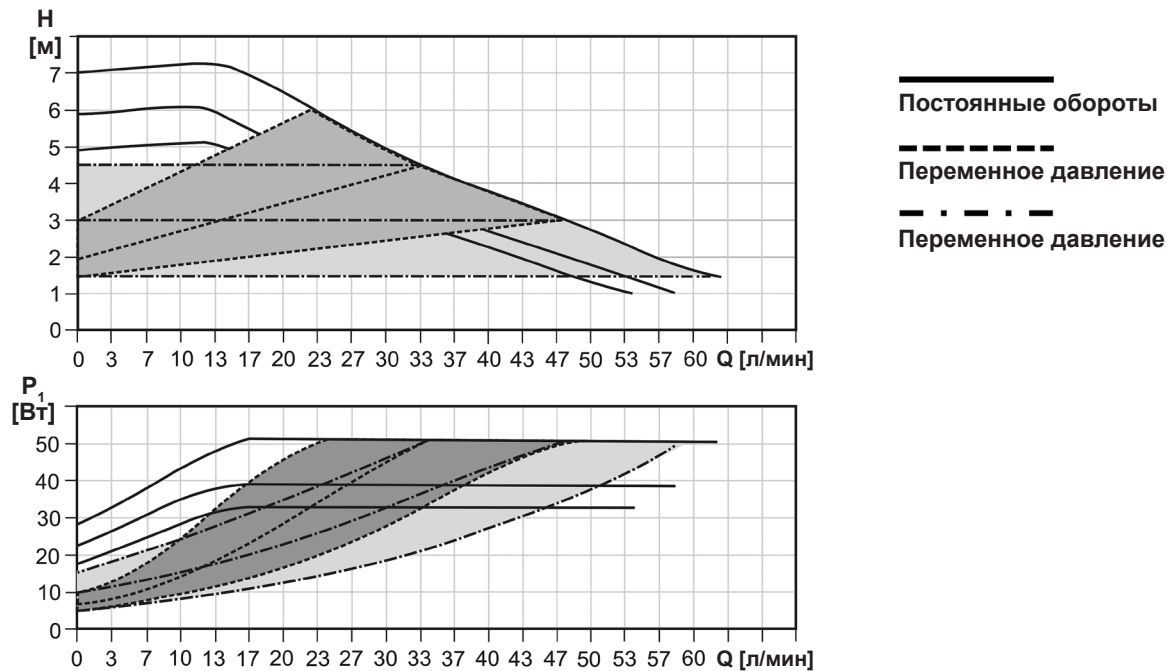
Внутренняя электропроводка насосной станции



- L** питание
- N** нейтральный
- RI, R** свободный переключающий
- Vi** контакт вход сигнала iPWM
- GND PWM
- V** PWM выход сигнала
- S3** датчик 3 (рез.источник питания)
- S2** датчик 2 (сол. потребитель)
- S1** датчик 1 (коллектор)

* В насосной группе для подключения нагревательного элемента с макс. мощностью 3 кВт.

Кривые производительности для насоса

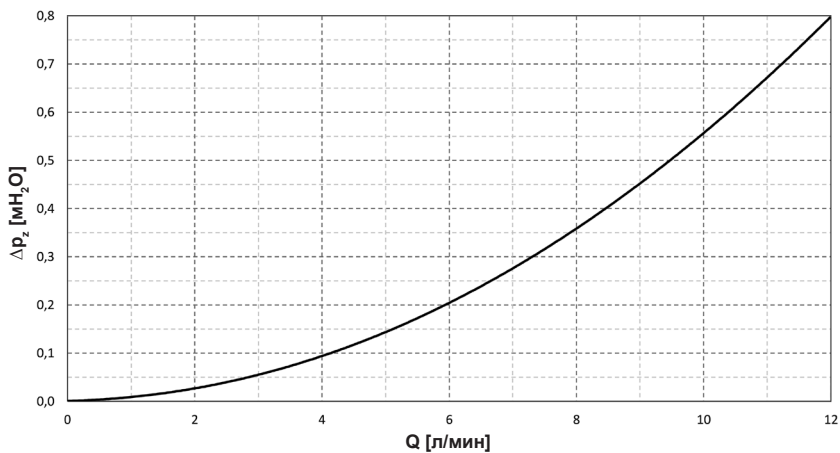


ТЕХНИЧЕСКАЯ СПЕЦИФИКАЦИЯ

Солнечная насосная станция CSE2 SOL G SRS1 T-E P

График перепада давления

Соединение G 3/4" М – код 20522



Соединение G 1" М – код 20556

