


ТЕХНИЧЕСКАЯ СПЕЦИФИКАЦИЯ

Солнечная насосная станция CSE2 SOL W SRS1 T-E

	Основные характеристики
	<p>Применение</p> <p>Эта двухтрубная солнечная насосная станция которая содержит все компоненты, необходимые для обеспечения стабильной и эффективной работы. Она предназначена для работы с одним потребителем солнечной энергии (например, баком для горячей воды). К насосной станции можно подключить дополнительный электрический нагревательный элемент мощностью 2–3 кВт. Для его подключения насосная станция оснащена специальным разъемом. Контроллер управляет включением и выключением нагревательного элемента. Нагревательный элемент и его температурный предохранитель не входят в комплект поставки.</p> <p>Описание</p> <p>Насосная станция включает в себя:</p> <ul style="list-style-type: none"> – Циркуляционный насос Para ST 25/7-50/iPWM2, – контроллер SRS1 T, – специальный разъем для подключения нагревательного элемента с макс. мощностью 3 кВт/230 В, – обратный клапан, – предохранительный клапан с выходом G 3/4" F, – шаровые краны на подающем и обратном трубопроводах, – воздухоотделитель с ручным клапаном для выпуска воздуха, – манометр, – термометры на подающей и обратном трубопроводах, – два вентиля G 3/4" M для заполнения, слива и долива жидкости в солнечную тепловую систему, – выход G 3/4" M для подключения расширительного бака, – 2 подключенных температурных датчика солнечного потребителя (длина 4 м), – подключенный кабель с силиконовой изоляцией для подключения датчика температуры солнечной системы (длина 1 м), – датчик температуры солнечной системы (кабель длиной 2 м), – подключенный кабель питания 230 В с вилкой (длина 3 м, сечение 3 x 1,5 мм²), – монтажный комплект для установки на стену или резервуар, – изоляция. <p>Измерение расхода</p> <p>Насос посылает мгновенное значение расхода в виде данных в контроллер, где оно отображается.</p> <p>Установка</p> <p>На резервуаре или на стене.</p> <p>Рабочая жидкость</p> <p>Водно–гликолевая смесь (макс. 1:1).</p> <p>Коды</p> <p>20557 – соединение G 3/4" M 20558 – соединение G 1" M 20560 – соединение Cu 22 мм</p>

Характеристики насосной станции	
Макс. рабочая температура жидкости	110 °C
Макс. рабочее давление	6 бар
Минимальное давление в системе	1,3 бар при выключенном насосе
Диапазон измерения расхода	2–20 л/мин
Температура среды	5 до 40 °C
Макс. относительная влажность	85% при 25 °C
Питание	230 В, 50 Гц
Макс. переключаемый ток	13 А/230 В
Изоляционный материал	EPP RG 60 г/л
IP-рейтинг	IP20
Габаритные размеры (ш x в x г)	405 x 420 x 155 мм
Общий вес	6,5 кг

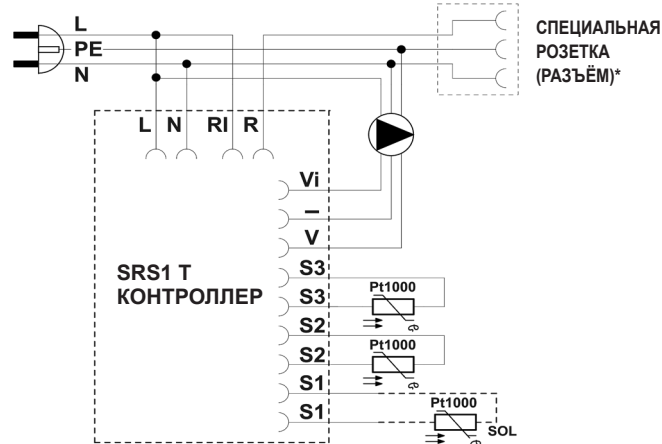
ТЕХНИЧЕСКАЯ СПЕЦИФИКАЦИЯ

Солнечная насосная станция CSE2 SOL W SRS1 T-E

Аксессуары

Код 16942	Нагревательный элемент ЕТТ-N, 2 кВт.
Код 16943	Нагревательный элемент ЕТТ-N, 3 кВт.
Код 16940	коннектор для специального разъема, расположенного под контроллером

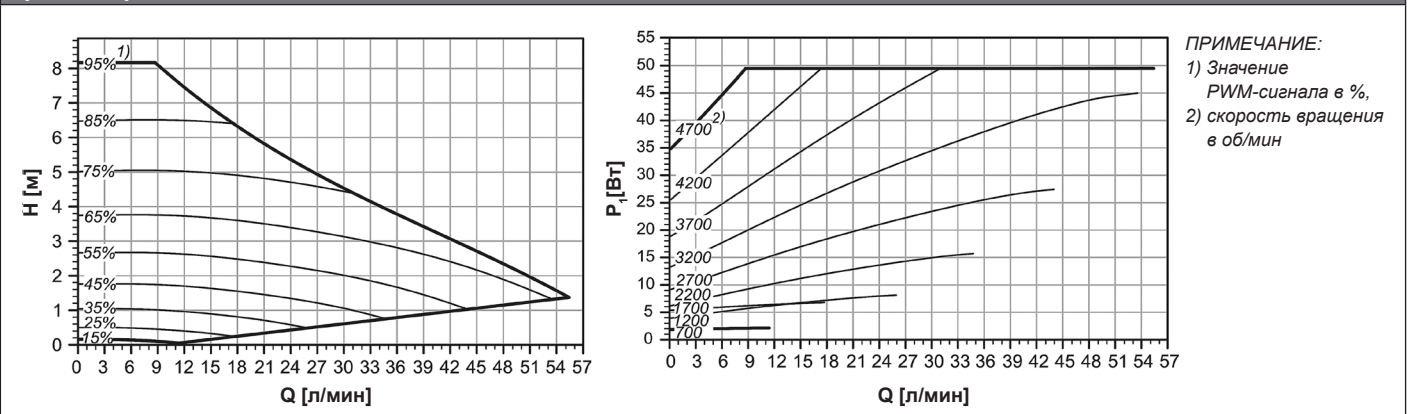
Внутренняя электропроводка насосной станции



- L** питание
- N** нейтральный
- RI, R** свободный переключающий
- Vi** контакт вход сигнала iPWM
- GND PWM
- V** PWM выход сигнала
- S3** датчик 3 (рез.источник питания)
- S2** датчик 2 (сол. потребитель)
- S1** датчик 1 (коллектор)

* В насосной группе для подключения нагревательного элемента с макс. мощностью 3 кВт.

Кривые производительности для насоса



ТЕХНИЧЕСКАЯ СПЕЦИФИКАЦИЯ

Солнечная насосная станция CSE2 SOL W SRS1 T-E

График перепада давления

